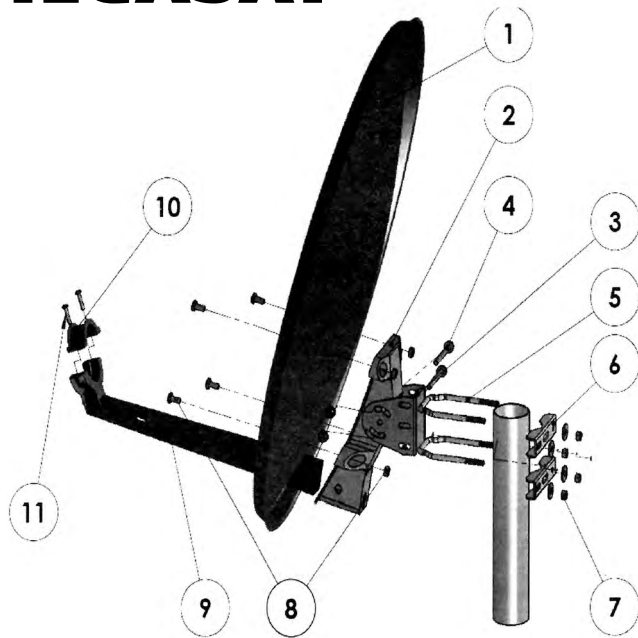


# MEGASAT



## Montage- und Gebrauchsanleitung der Satelliten-Antenne

### Antenne 60cm Spiegel Stahl/Kunststoff, MEG-P60SK

#### Information zur sicheren Bedienung

Die Antenne ist für den Empfang des Satellitensignals im Ku-Band (Frequenz 10,7 – 12,75 GHz) aus geostationären Satelliten geeignet.

Die Antenne sowie alle ihre Teile dürfen nicht der Einwirkung von Kräften ausgesetzt werden, infolge dieser es zum Quetschen oder Ausdehnen kommen kann. Infolge der Einwirkung von solchen Kräften können geometrische Verformungen entstehen, die dann den Signalempfang beeinträchtigen können, d.h. dieses kann einen schlechteren Signalempfang oder seinen Schwund oder das Herunterfallen der Antenne zur Folge haben.

#### Montage

Die Montage und Demontage der Antenne ist durch einen fachmännischen Monteur auszuführen, der sich beruflich mit Arbeiten dieser Art beschäftigt. Bei der Montage der Antenne ist besondere Vorsicht zu bewahren, darunter sind die Vorschriften bezüglich der Ausführung von Höhenarbeiten zu beachten.

Die Schüssel (1) und der Arm (9) sind an den Rückengriff (2) mittels Schrauben (8) zu befestigen, anschliessend ist mit Hilfe des Griffes für die senkrechte Verstellung (3), Schrauben (4) und Verbindungsstücken (5, 6, 7) die Antenne laut dem vorgegebenen Montageschema zu montieren. Die Schrauben (8), die für die Montage der Antennenschüssel (1) an den Rückengriff (2) bestimmt sind, sind schrittweise diagonal anzuschrauben, um das Verziehen des Schüsselspiegels zu vermeiden. An dem Antennenarm (9) ist der Konverter mittels der Schelle (10) und der Schrauben (11) zu montieren. Die montierte Antenne ist am stabil befestigten Antennenhalter zu montieren. Nach erfolgter Satellitenidentifikation, dem vollzogenen Signalempfang und der Antennenausrichtung, damit das empfangene Signal eine möglichst hohe Signalstärke ausweisen kann, sind die Muttern (4, 7) fest anzuziehen. Muttern (7) auf den Befestigungsklammern (5) sowie Muttern (4), die für die Befestigung des Griffes für die senkrechte Verstellung (3) vorgesehen sind, sind mit einem Drehmoment nicht grösser als 7 Nm anzuziehen.

Nach der erfolgten Montage und dem Anziehen der Muttern darf sich die Antenne sowohl in waagerechter als auch senkrechter Achse nicht drehen. Falls dieses doch der Fall ist, darf die Antenne auf keinen Fall weiter benutzt werden und muss demontiert werden. Hierüber ist die Verkaufsstelle oder der Hersteller unverzüglich zu informieren und es ist ihren Anweisungen zu folgen. Als zusätzliche Sicherung gegen das mögliche Herunterfallen der Antenne ist der Einsatz von einem Sicherungsstahlsel möglich. Es wird empfohlen, eine Schleife um den Griff für die senkrechte Verstellung zu machen und das leicht gespannte Seil an die Wand oder einen anderen beständigen Unterboden mittels eines zusätzlichen Spreizdübels zu befestigen. Nach jeder Montage und vor jedem weiteren Gebrauch der Antenne ist manuell zu überprüfen, ob die Befestigung korrekt ausgeführt wurde. Falls eventuelle Zweifel hinsichtlich des Montageverfahrens bestehen, sind die Informationen bei der Verkaufsstelle und dem Hersteller einzuholen und ihre Anweisungen zu befolgen. Bei der Antennenmontage dürfen keine anderen als die vom Hersteller stammenden Teile verwendet werden. Sollten bei dem Gebrauch der Antenne ihre Teile gegen andere ausgetauscht werden, so haben die ausgetauschten Teile qualitätsmässig den durch den Hersteller verwendeten Teilen zu entsprechen.

#### Pflicht zur Antenneninspektion

Der Benutzer hat in gewissen Zeitabständen, jedoch nicht seltener als einmal in 12 Monaten, die Befestigung der Antenne zu kontrollieren, wobei damit ein fachmännischer Monteur, der sich damit beruflich beschäftigt, beauftragt werden muss. Es ist darauf zu achten, ob die Antennenteile keine Rissspuren tragen, dieses gilt insbesondere für Schweisseile, die auch auf Korrosionsspuren zu kontrollieren sind. Bei jeder Überprüfung ist die Befestigung von allen bei der Montage der Antenne eingesetzten Schrauben und Muttern zu kontrollieren, indem diese mittels dafür vorgesehenen Schüsseln „anzuziehen“ sind. Um das Gewinde nicht zu überdrehen, darf das Drehmoment 7 Nm nicht überschreiten. Ferner ist darauf zu achten, ob sich eventuell die Verbindungsstücke nicht gelockert haben oder gerissen sind. Die fehlerhaften Teile sind unverzüglich gegen fehlerfreie Teile auszutauschen. Unabhängig davon ist die Antenne insbesondere einer Kontrolle zu unterziehen, wenn sie der Einwirkung von starkem Wind mit einer Geschwindigkeit von über 80 km/h ausgesetzt wurde. Es ist verboten, an der Antenne, ihrem Arm und ihren sonstigen Teilen irgendwelche zusätzlichen Teile, insbesondere Seile für das Wäschetrocknen, Netze, Starkkästen usw. anzubringen.

#### Information zum Verbot für einen weiteren Gebrauch der Antenne bei festgestellter Beschädigung

Werden Fehler der Antenne oder eines beliebigen Antennenteils festgestellt (z.B. Risse, Korrosion), hat der Benutzer die Antenne zu demontieren und anschliessend diese auszutauschen oder fehlerhafte Teile gegen fehlerfreie auszutauschen. Falls für die Antenne eine Herstellergarantie oder Gewährleistung gilt, ist nach dem Aufdecken von Fehlern oder Mängeln unverzüglich derjenige zu unterrichten, der für die Erbringung der Leistung verpflichtet ist. Beschwerden, Reklamationen und sonstige Zweifelsfälle hinsichtlich der ordnungsmässigen Montage und des Antennengebrauchs sind bei der Verkaufsstelle beim Vertreter oder dem Hersteller anzumelden.

Es wird empfohlen, die Antenne und ihre sämtlichen Teile nach maximal 10 Gebrauchsjahren auszutauschen, für die aus Stahl gefertigten Antennen ist dieses nach Ablauf von 5 Jahren durchzuführen.

**Achtung:** durch eine nicht ordnungsmässige Montage der Antenne sowie ihre mangelnde Instandhaltung kann die Antenne an ihrem Befestigungspunkt losreissen und herunterfallen.



#### Information zum Verbot für einen weiteren Gebrauch der Antenne bei festgestellter Beschädigung

Werden Fehler der Antenne oder eines beliebigen Antennenteils festgestellt (z.B. Risse, Korrosion), hat der Benutzer die Antenne zu demontieren und anschliessend diese auszutauschen oder fehlerhafte Teile gegen fehlerfreie auszutauschen. Falls für die Antenne eine Herstellergarantie oder Gewährleistung gilt, ist nach dem Aufdecken von Fehlern oder Mängeln unverzüglich derjenige zu unterrichten, der für die Erbringung der Leistung verpflichtet ist. Beschwerden, Reklamationen und sonstige Zweifelsfälle hinsichtlich der ordnungsmässigen Montage und des Antennengebrauchs sind bei der Verkaufsstelle beim Vertreter oder dem Hersteller anzumelden.

Es wird empfohlen, die Antenne und ihre sämtlichen Teile nach maximal 10 Gebrauchsjahren auszutauschen, für die aus Stahl gefertigten Antennen ist dieses nach Ablauf von 5 Jahren durchzuführen.

**Achtung:** durch eine nicht ordnungsmässige Montage der Antenne sowie ihre mangelnde Instandhaltung kann die Antenne an ihrem Befestigungspunkt losreissen und herunterfallen.