

Technische Daten

- Aktive DVB-T Rundstrahl-Antenne
- Richtung: 360°
- Empfang von DVB-T und DVB-T2 HD Signalen
- Frequenzbereich UHF: 174 - 230 Mhz
- Frequenzbereich VHF: 470 - 790 Mhz
- Verstärkung aktiver Modus: 20 - 33 dB (max. 44 dB)
- Versorgung aktiver Modus: 5V DC, 30mA oder 12V DC
- Polarisierung: Horizontal
- Integrierter LTE-Filter für störungsfreien Empfang
- Abmessungen ohne Fuß: 265 x 45 mm (Ø/H)
- Abmessungen mit Fuß: 265 x 90 mm (Ø/H)
- Gewicht: 325 g

Sicherheitshinweise

- Es wird empfohlen, das Antennenkabel vor dem Herausfallen aus der F-Buchse zu schützen, indem es am Mast oder einem anderen Element befestigt wird.
- Wenn die Antenne während der Fahrt verwendet wurde (insbesondere bei hohen Geschwindigkeiten), wird empfohlen, die Steckverbinder und Schrauben zu überprüfen, ggf. nachzuziehen.
- Wenn das Wohnmobil mit Sonnenkollektoren ausgestattet ist, wird empfohlen, die Antenne mindestens 2 Meter von den Sonnenkollektoren entfernt zu installieren, um Störungen zu vermeiden.

Konformitätsinformation

Hiermit erklärt die Firma Megasat Werke GmbH, dass sich folgendes Gerät in Übereinstimmung mit den grundlegenden Anforderungen und den übrigen einschlägigen Bestimmungen der Richtlinien 2014/30/EU (EMV), 2014/35/EU (LVD) und 2014/53/EU (RED) befindet:

Megasat T4 (Art-Nr. 200198)

Die Konformitätserklärung zu diesen Produkt liegt der Firma vor:
Megasat Werke GmbH, Brückenstraße 2a, D-97618 Niederlauer

Die Konformitätserklärung können Sie auf unserer Homepage downloaden:
www.megasat.tv/support/downloads

Specifications

- Active DVB-T omnidirectional antenna
- Direction: 360°
- Receiving DVB-T and DVB-T2 HD signals
- Frequency range UHF: 174 - 230 Mhz
- Frequency range VHF: 470 - 790 Mhz
- Gain active mode: 20 - 33 dB (max. 44 dB)
- Power active mode: 5V DC, 30mA or 12V DC
- Polarization: Horizontal
- Integrated LTE filter for interference-free reception
- Dimensions without stand: 265 x 45 mm (Ø/H)
- Dimensions with stand: 265 x 90 mm (Ø/H)
- Weight: 325 g

Safety instructions

- It is recommended to protect the antenna cable from falling out of the F-jack by securing it to the mast or other element.
- If the antenna was used while driving (especially at high speeds), it is recommended to check the connectors and screws, tighten them if necessary.
- If the motorhome is equipped with solar panels, it is recommended to install the antenna at least 2 meters away from the solar panels to avoid interference.

Conformity information

Hereby, Megasat Werke GmbH declares that the following product is in compliance with the essential requirements and other relevant provisions of directives 2014/30/EU (EMC), 2014/35/EU (LVD) and 2014/53/EU (RED):

Megasat T4 (Art-No. 200198)

The declaration of conformity for this product is located at the company:
Megasat Werke GmbH, Brückenstraße 2a, D-97618 Niederlauer

The declaration of conformity can be downloaded from our homepage:
www.megasat.tv/support/downloads

MEGASAT



DVB-T Antenne T4

Bedienungsanleitung / user manual

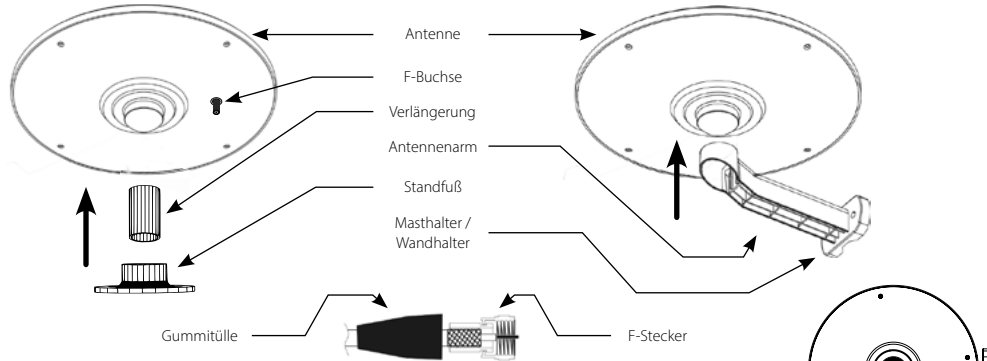


WEEE Reg.-Nr. DE70592344

Einleitung

Die Megasat T4 ist eine aktive DVB-T Rundstrahl-Antenne für den Empfang von analogen und digitalen Radio- und TV Programmen (auch DVB-T2 HD geeignet). Die Antenne muß nicht ausgerichtet werden und empfängt die Signale an jedem beliebigen Standort. Ideal für Wohnwagen, Campingfahrzeuge, LKW oder Boot. Die Spannungsversorgung erfolgt über einen DVB-T Receiver, einem 12 V KFZ-Adapter oder über einen 5V USB-Adapter. Die universellen Halterungen ermöglichen vielseitige Montagemöglichkeiten (z.B. Dach, Wand oder Mast).

Montage an waagerechten Oberflächen

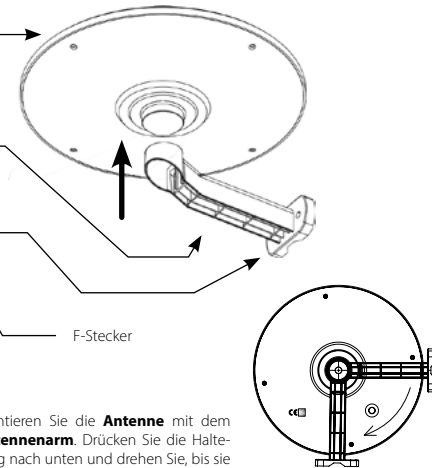


1. Montieren Sie die **Antenne** mit dem **Standfuß** und der **Verlängerung**. Drücken Sie die Verbindungen fest zusammen.
2. Schrauben Sie den F-Stecker des Koaxialkabels in die **F-Buchse** an der Antenne. Dichten Sie nun die Verbindung mit der Gummitülle ab.
3. Stecken Sie den Splitter in die Buchse des Fernsehers.
4. Stecken Sie den Versorgungsstecker in die USB- oder KFZ-Buchse.
5. Platzieren Sie die Antenne an einen geeigneten Ort mit gutem Empfang (berücksichtigen Sie Hindernisse, Blechdächer, oder Sonstiges).
6. Montieren Sie die Antenne mit geeigneten Schrauben. Im Lieferumfang sind keine Schrauben enthalten, da es zu viele verschiedene Untergründe geben kann.

Lieferumfang

1. DVB-T-Antenne T4 (V2)
2. Antennenarm
3. Verlängerung
4. Standfuß
5. 75 Ω Antennenkabel
6. USB-Stecker mit Splitter (Separator) und 12V Stecker
7. Griff / Klemme
8. Gummiauflage

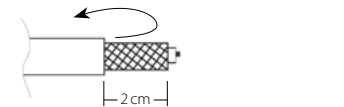
Montage an senkrechten Oberflächen



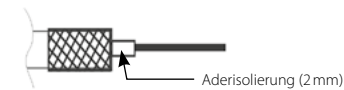
1. Montieren Sie die **Antenne** mit dem **Antennenarm**. Drücken Sie die Halterung nach unten und drehen Sie, bis sie im Antennenschale einrastet.
2. Schrauben Sie den F-Stecker des Koaxialkabels in die **F-Buchse** an der Antenne. Dichten Sie nun die Verbindung mit der Gummitülle ab.
3. Stecken Sie den Splitter in die Buchse des Fernsehers.
4. Stecken Sie den Versorgungsstecker in die USB- oder KFZ-Buchse.
5. Platzieren Sie die Antenne an einen geeigneten Ort mit gutem Empfang (berücksichtigen Sie Hindernisse wie Blechdächer, u.ä.).
6. Montieren Sie die Antenne mit geeigneten Schrauben. Im Lieferumfang sind keine Schrauben enthalten, da es zu viele verschiedene Untergründe geben kann. Verwenden Sie den Halter um die Antenne an einen Mast oder einer Verstrebung zu befestigen.

Montage des F-Steckers

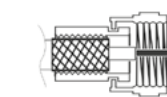
1. Entfernen Sie ca. 2 cm der Isolierung.
2. Stülpen Sie das Drahtgeflecht nach hinten über die Isolierung.



3. Entfernen Sie die Aderisolation. Von der Aderisolation sollten noch ca. 2 mm stehen bleiben.



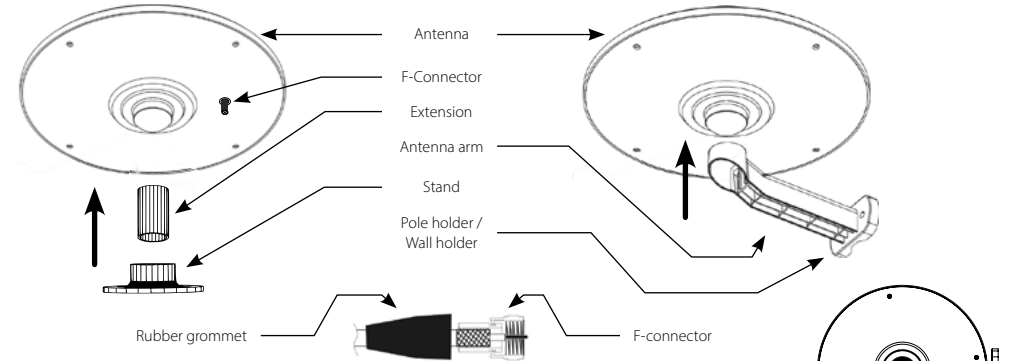
4. Drehen Sie den F-Stecker auf das Kabel.



Introduction

The Megasat T4 is an active DVB-T omnidirectional antenna for receiving analog and digital radio and TV programs (also DVB-T2 HD). The antenna does not have to be aligned and receives the signals at any location. Ideal for caravans, camping vehicles, trucks or boats. The power supply is via a DVB-T set-top box, a 12 V car adapter or a 5 V USB adapter. The universal brackets enable versatile mounting possibilities (eg roof, wall or mast).

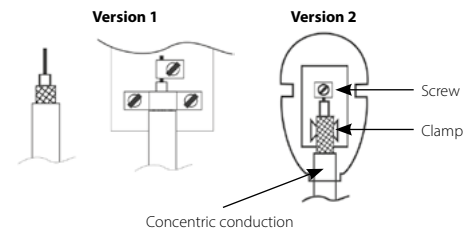
Mounting on horizontal surfaces



1. Mount the **antenna** with the **stand** and the **connector**. Press the connections tightly together.
2. Screw the F-connector of the coaxial cable into the **F-socket** on the antenna. Now seal the connection with the rubber grommet.
3. Plug the splitter into the socket of the TV.
4. Plug the power supply into the USB or car socket.
5. Place the antenna in a suitable place with good reception (Consider obstacles, tin roofs, or other).
6. Mount the antenna with suitable screws. The delivery does not include any screws, as there may be too many different subsoils.

Mount the cable on the splitter

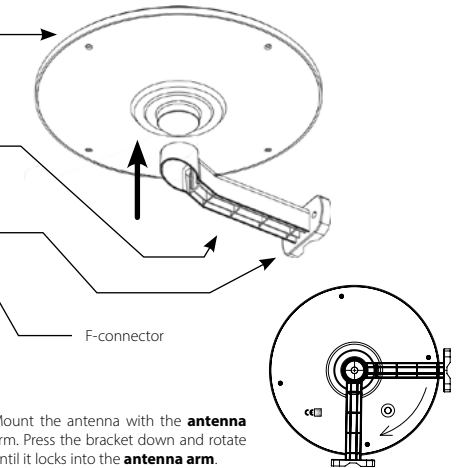
1. Open the housing of the splitters (5V USB or 12V KFZ adapter).
2. The wire mesh must be turned backwards over to the insulation.
3. The inner conductor of the cable must be fixed with the screw.
4. The clamp is compressed to the wire mesh.
5. Close the back of the splitter cover.



Delivery

1. DVB-T antenna T4 (V2)
2. Antenna arm
3. Extension
4. Stand
5. 75 Ω antenna cable
6. USB plug with splitter (separator) and 12V plug
7. Handle / clamp
8. Rubber pad extension

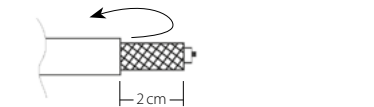
Mounting on vertical surfaces



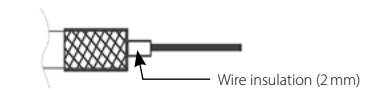
1. Mount the antenna with the **antenna arm**. Press the bracket down and rotate until it locks into the **antenna arm**.
2. Screw the F-connector of the coaxial cable into the **F-socket** on the antenna. Now seal the connection with the rubber grommet.
3. Plug the splitter into the socket of the TV.
4. Plug the power supply into the USB or car socket.
5. Place the antenna in a suitable place with good reception (Consider obstacles, tin roofs, or other).
6. Mount the antenna with suitable screws. The delivery does not include any screws, as there may be too many different subsoils. Alternatively, use the mast holder to attach the antenna to a mast or strut.

Mounting the F-connector

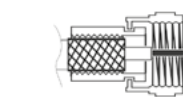
1. Remove about 2 cm of the insulation.
2. Turn the wire mesh backwards over the insulation.



3. Remove the wire insulation.
4. The wire insulation should remain about 2 mm.



5. Turn the F connector onto the cable.



Kabel am Splitter montieren

1. Öffnen Sie das Gehäuse des Splitters (5V USB oder 12V KFZ Adapter).
2. Das Drahtgeflecht muss auf die Isolierung umgeschlagen werden.
3. Der Innenleiter des Kabels muss mit der Schraube befestigt werden.
4. Die Schelle wird auf das Drahtgeflecht gedrückt und festgeschraubt.
5. Schließen Sie die Abdeckung des Splitters.

