

Benutzerhandbuch

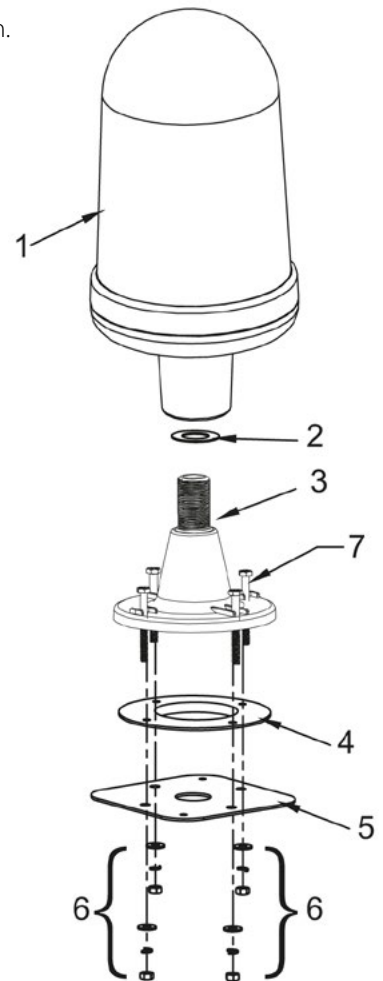
- Kompatibel mit allen terrestrischen SD und HD Receivern (DVB-T, ISDB-T, DMB-T/H, ATSC) und DAB/FM Radios.
- Wasserdichtes und UV-beständiges Gehäuse aus spritzgegossenem ASA Material mit super Haltbarkeit.
- Rundstrahlantennen für den Empfang von VHF, UHF und FM Signalen überall in Europa.
- Eingebauter High-Gain und Low Noise Verstärker für minimale Störungen.
- Spezielle Oberflächenbeschichtung für eine perfekte Beständigkeit bei allen Wetterbedingungen.
- Der beste terrestrische Empfang für alle Boote, Caravans und Wohnmobile.

Technische Daten:

Frequenzbereich	VHF: 47-230 MHz
	UHF: 470-862 MHz
Empfangsbereich	FM / VHF / UHF
Verstärkung	28 dB
Rauschmaß	3 dB
Ausgangsleistung	max. 110 dB μ V
Widerstand	75 Ohm
Anschluss	F-Stecker
Spannungsversorgung	DC 5-12 Volt
Antennendurchmesser	110 mm

Lieferumfang:

1. Antenne 1x
2. Gummiring..... 1x
3. Antennenfuß..... 1x
4. Wasserschutzring..... 1x
5. Lochplatte..... 1x
6. Schraubenset..... 4x
- Sechskantmutter
- Federbeilagscheibe
- Dichtungsring
7. Schlossschrauben..... 4x
8. Netzteil mit Verstärkungsregler (optional)
- DC 12V Kabel
- 12V AC/DC Netzteil

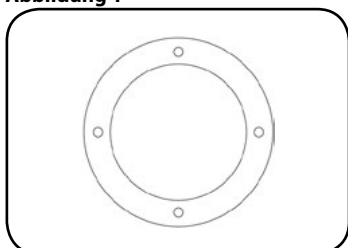


Installationsanleitung

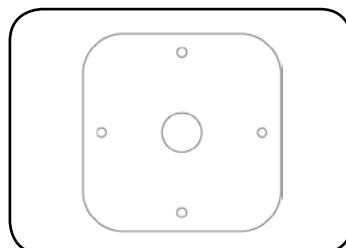
Step 1: Wählen Sie den Standort

Bestimmen sie den Standort der Antenne und der Stromversorgung, anhand des potentiellen Kabelverlaufs. Installieren Sie bitte unter den folgenden Anweisungen: Wählen Sie einen Ort außerhalb des Daches, der eine einfache Verbindung zur Spannungsversorgung und zum Anschluss an dem TV ermöglicht. Achten Sie darauf, dass der Untergrund flach ist. Siehe Abbildung 1.

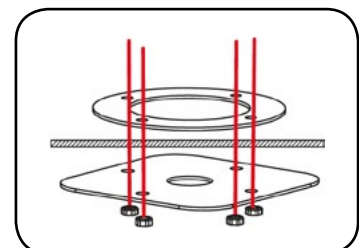
Abbildung 1



Außenansicht des Daches



Innenansicht des Daches



Step 2: Bohrlöcher

- 1.) Legen Sie die Lochplatte (# 5) an der gewählten Position aufs Dach und markieren Sie das große Loch und die 4 Schraub-
löcher auf dem Dach. Siehe Abbildung 2.
- 2.) Entfernen Sie die Lochplatte wieder und bohren Sie die 5 gekennzeichneten Löcher in das Dach.

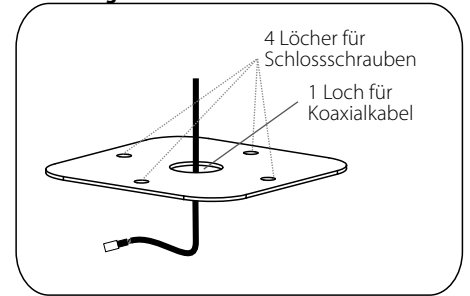
Abbildung 2



Abbildung 3



Abbildung 4



Step 3: Installation der Antenne

- 1.) Ziehen Sie das Antennenkabel durch die Halterung (siehe Abbildung 5).
- 2.) Stecken Sie die Antenne auf die Halterung (siehe Abbildung 6). Drehen Sie dann die Sechskantmutter in die entgegen-
gesetzte Richtung, um die Antenne zu befestigen (siehe Abbildung 7).

Abbildung 5



Abbildung 6



Abbildung 7



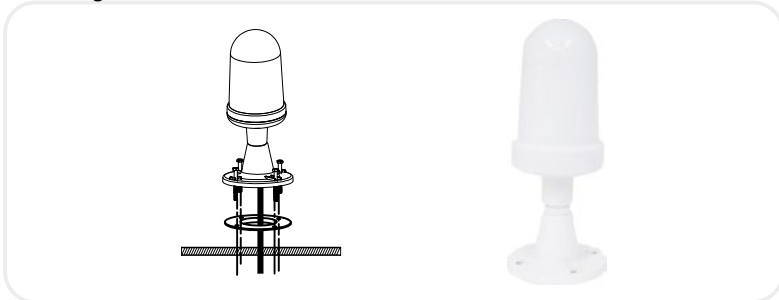
Step 4: Befestigen Sie die Antenne

- 1.) Legen Sie die wasserdichte Unterlegscheibe (# 4) entsprechend auf die 4 Schraubenlöcher.
- 2.) Führen Sie das Antennenkabel durch die mittlere Öffnung des Daches. Siehe Abbildung 8.
- 3.) Setzen Sie 4 Schlossschrauben (# 7) durch die Halterung, Scheibe (# 4) und Dach. Siehe Abbildung 9

Abbildung 8

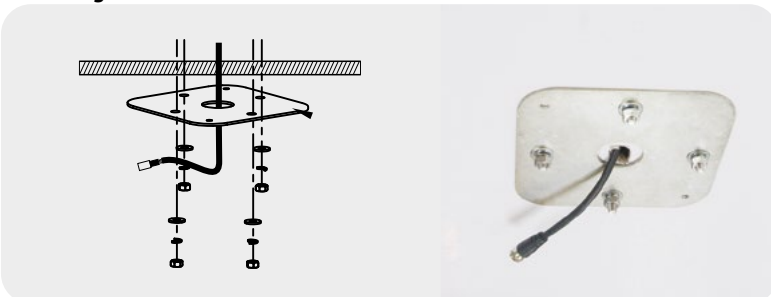


Abbildung 9



- 4.) Gehen Sie ins Innere des Fahrzeugs / Yacht. Ziehen Sie das Antennenkabel durch das Dachdichtung (# 5) und befestigen Sie die 4 Schlossschrauben (# 7) mit Schraub-Sets (# 6) entsprechend der Innenseite des Daches. Siehe Abbildung 10.

Abbildung 10



Step 5: Verbindung des Antennenkabels
Verbinden Sie das Antennen Koaxialkabel (weiblicher F-Stecker) mit dem Koaxialkabel (männlicher F-Stecker) des Netzteils.
Siehe Abbildung 11.

Abbildung 11

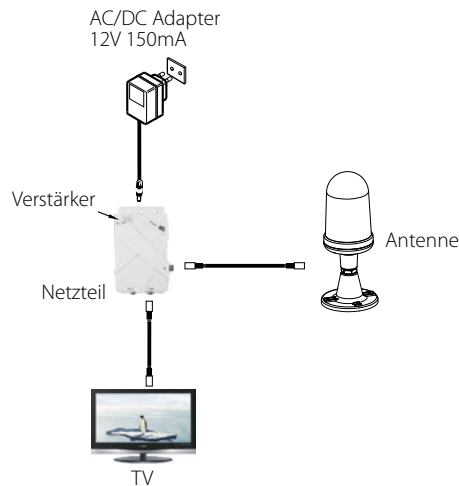


Step 6: Anschließen der Stromversorgung an V1 (optional)

Option 1: Stromversorgung von AC/DC-Netzadapter. Siehe Abbildung 12.

- 1.) Verbinden Sie das Kabel von der Antenne zum Stromversorgungseingang.
- 2.) Verbinden Sie den Ausgang des Netzteils mit TV-Receiver oder dem Fernsehgerät.
- 3.) Verbinden Sie den AC/DC-Adapter mit der 12V DC-Buchse am Netzteil und stecken Sie den Adapter in die Steckdose.
- 4.) Regeln Sie die Verstärkung am Netzteil für besten Signalempfang.

Abbildung 12

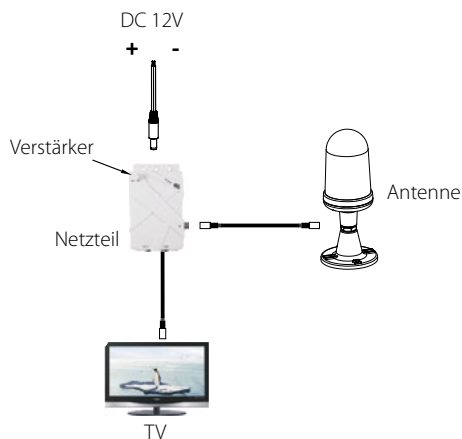


**Stromversorgung von
AC/DC Netzteil**

Option 2: Stromversorgung von DC-Batterie. Siehe Abbildung 13.

- 1.) Verbinden Sie das Kabel von der Antenne zum Stromversorgungseingang.
- 2.) Verbinden Sie den Ausgang des Netzteils mit TV-Empfänger oder TV.
- 3.) Schließen Sie die DC 12V-Eingang-Drähte an die 12V DC-Buchse des Netzteils.
- 4.) Verbinden Sie das andere Ende der Drähte „+“ & „-“ an den 12V DC-System des Fahrzeugs / der Yacht.
- 5.) Regeln Sie die Verstärkung am Netzteil für besten Signalempfang.

Abbildung 13



**Stromversorgung von
der Batterie**

Wenn die Antenne und Stromversorgung installiert worden ist und Sie alle Kabel richtig angeschlossen haben, müssen Sie zuerst einen Sendersuchlauf durchführen, um alle verfügbaren Programme zu empfangen. Führen Sie einen erneuten Sendersuchlauf durch, sobald die Antenne bewegt wird oder das Signal nicht mehr ausreicht.

user manual

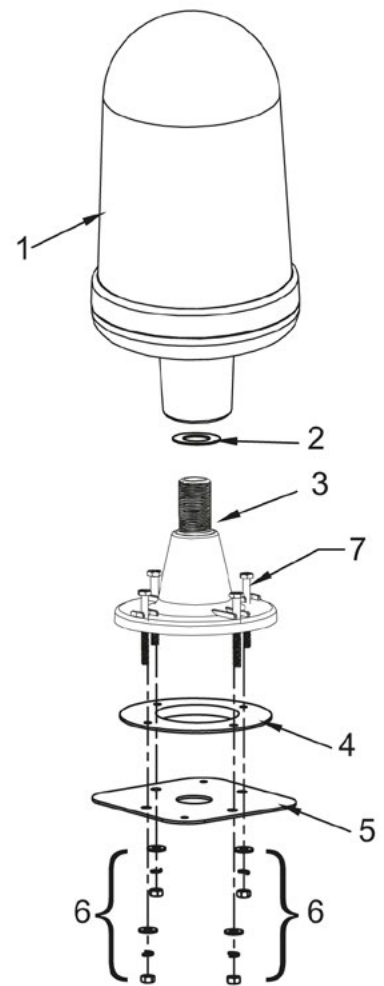
- Specially compatible with HDTV of various digital terrestrial signal (DVB-T, ISDB-T, DMB-T/H, ATSC) and DAB/FM radios.
- The antenna is surface-treated to withstand impacts from saltwater and weather conditions
- Built-in high gain and low noise amplifier, shielded for minimum interference.
- Waterproof housing design made of UV resistant, injection molded ASA material with super durability.
- Omnidirectional antennas receiver VHF, UHF and FM signal from every point regardless of the direction you are travelling.
- The best digital terrestrial TV reception solution for your boating and caravans
- SMD Technology and micro-electronics makes the high quality amplifier, ensure the excellent antenna performance.

Specifications:

Frequency range.....	VHF: 47-230 MHz
	UHF: 470-862 MHz
Receiving range.....	FM / VHF / UHF
Gain.....	28 dB
Noise Abbildung.....	3 dB
Max. output level.....	max. 110 dB μ V
Impedance.....	75 Ohm
Connector.....	F-connector
Power supply.....	DC 5-12 Volt
Antenna diameter.....	110 mm

Delivery

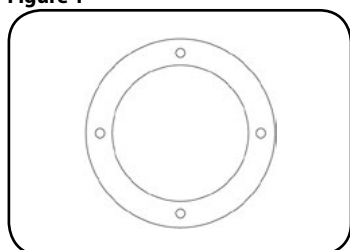
- | | |
|----------------------------|----|
| 1. Antenna | 1x |
| 2. Rubber ring..... | 1x |
| 3. Aluminium mount..... | 1x |
| 4. Water-proof washer..... | 1x |
| 5. Roof gasket | 1x |
| 6. Screw sets | 4x |
| - Hexagon nuts | |
| - Spring washer | |
| - Antenna gasket | |
| 7. Carriage Bolts..... | 4x |
| 8. Power supply (optional) | |
| - DC 12V cable | |
| -12V AC/DC power supply | |



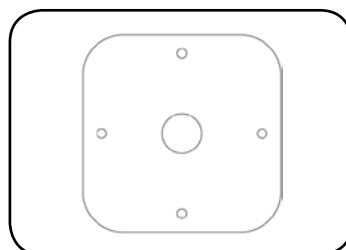
Installation Guide:

- Step 1: Choose Location
Antenna & power supply location determines where and how you run cables, so please install under the following instructions: Choose a location outside the roof which allow easy connection to power supply and television. Make sure the location is flat and have sufficient space. See figure 1.

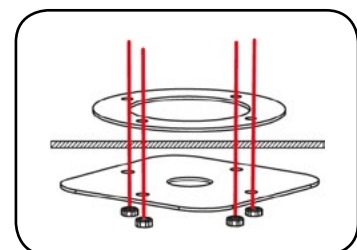
Figure 1



Outside view of roof



Inside view of roof



Step 2: Drill holes

- 1.) Place the roof gasket (#5) in the chosen location and mark 1 center hole and 4 screw holes on the roof. See figure 2.
- 2.) Remove the roof gasket (#5) and drill the aboved-mentioned 5 holes accordingly on the roof.

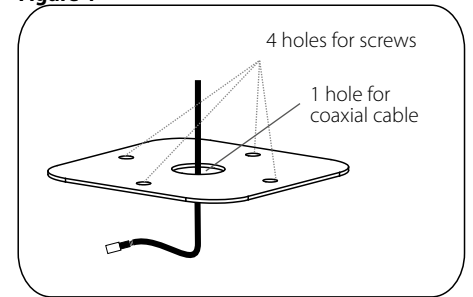
Figure 2



Figure 3



Figure 4



Step 3: Install the antenna

- 1.) Gently pull the antenna cable through the mount. See figure 5
- 2.) Slide the antenna onto the mount. See figure 6. Then slide the hexagon nuts in the opposite direction to lock it tighter. See figure 7

Figure 5



Figure 6



Figure 7



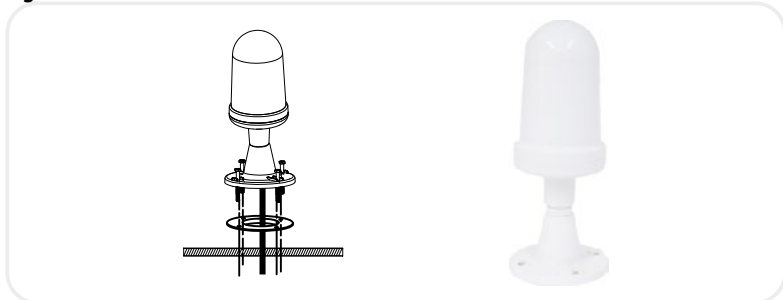
Step 4: Fix the antenna

- 1.) Place the water-proof washer (#4) correspond to the 4 screw holes.
- 2.) Run the antenna cable through the center hole of the roof. See figure 8.
- 3.) Put 4 carriage bolts (#7) through the mount and washer (#4) and roof. See figure 9.

Figure 8

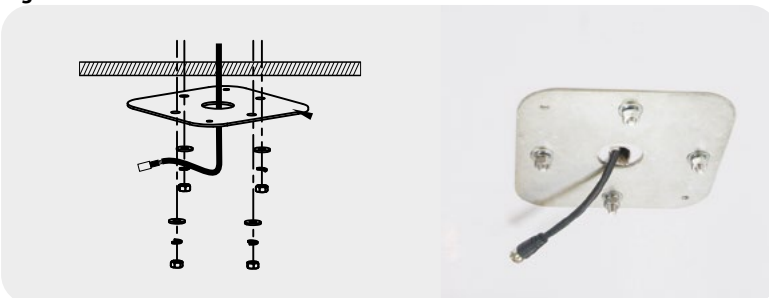


Figure 9



- 4.) Go inside the vehicle / yacht. Pull the antenna cable through the roof gasket (#5) and fix the 4 carriage bolts (#7) with screw sets (#6) accordingly inside the roof. See figure 10.

Figure 10



Step 5: Connect the antenna cable
 Connect the antenna coaxial cable (Female F-connector) to the coaxial cable (Male F-connector) of power supply unit.
 See figure 11.

Figure 11

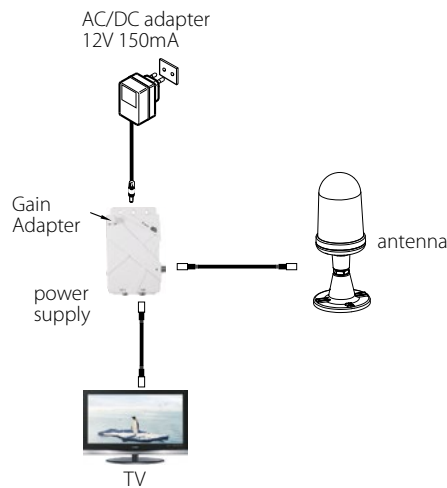


Step 6: Connect power supply V1

Option 1: Power from AC/DC power adapter. See figure 12.

- 1.) Connect the cable from antenna to power supply input.
- 2.) Connect the output connector of the power supply unit to DTV receivers or TVs.
- 3.) Connect the AC/DC adapter to the 12V DC jack on the power supply unit, and plug the adapter into the power socket.
- 4.) Adjust the gain in power supply unit for best signal reception.

Figure 12

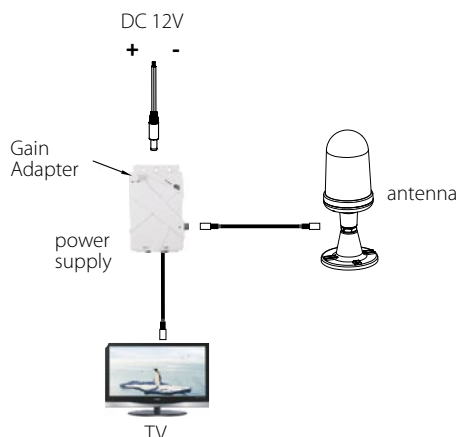


**powered from
AC/DC power adapter**

Option 2: Power from DC battery. See figure 13.

- 1.) Connect the cable from antenna to power supply input.
- 2.) Connect the output connector of the power supply unit to TV-receiver oder TV.
- 3.) Connect the DC 12V input wires to the 12V DC jack on the power supply unit.
- 4.) Connect the other end of the wires „+“ & „-“ to the 12V DC system of vehicle/yacht.
- 5.) Adjust the gain in power supply unit for best signal reception.

Figure 13



**powered from
DC battery**

Once the antenna and power supply have been installed and all cables have been properly connected, you must run a channel scan before watching TV in order to receive maximum programs. Run a channel scan as once the antenna is moved or the TV loses a channel. Now you can enjoy the TV Programm after you finish running a channel scan.