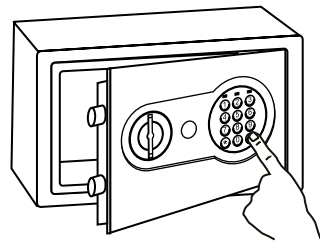


Geben Sie den neuen Code (3-8 Ziffern) ein und drücken Sie die \* oder # Taste zur Bestätigung. Die Eingabe wird mit 2 Signaltönen bestätigt.

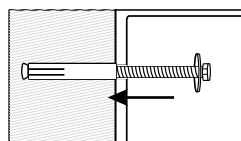
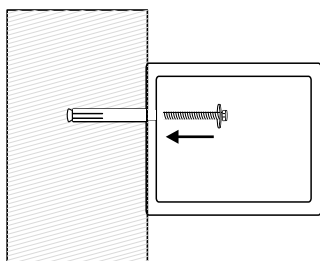
Wenn die gelbe LED blinkt und 3 Signale ertönen, bedeutet dies, dass der neue Code nicht übernommen wurde. Bitte versuchen Sie die Codeeingabe erneut.



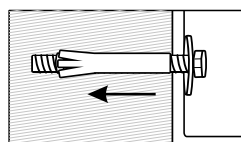
#### 4. Montage an einer Wand

Befestigen Sie den Tresor an eine Stelle die fest und nicht leicht zu entfernen ist. Eine Gipswand o. ä. ist ungeeignet zur Befestigung des Tresors.

- Bohren Sie passende Löcher für die Schrauben/Dübel in der Wand. Achten Sie auf die Bohrungen an der Tresorrückwand, um den Abstand genau einzuhalten. Markieren Sie die Bohrungen ggf. vorher mit einem Bleistift an der Wand.
- Verwenden Sie geeignete Schrauben/Dübel und eine Beilagscheibe um den Tresor ordnungsgemäß an der Wand zu befestigen.



Montagebeispiel mit einer Klemm-/Spreizschraube. Zur Verwendung bei einer Holzwand.



Montagebeispiel mit einem Dübel und einer Schlossschraube. Zur Verwendung bei einer Betonwand.



**ACHTUNG:** Bei Verlust des Schlüssels kann dieser aus Sicherheitsgründen nur über die Seriennummer des Tresors nachbestellt werden. Bitte notieren und bewahren Sie diese Nummer an einem sicheren Ort. Bei Verlust des Schlüssels, vergessenem Code und nicht bekannter Seriennummer kann der Tresor nur noch gewaltsam geöffnet werden.

#### Konformitätsinformation:

Hiermit erklärt die Firma Megasat Werke GmbH, dass sich folgendes Gerät in Übereinstimmung mit den grundlegenden Anforderungen und den übrigen einschlägigen Bestimmungen der Richtlinie EMV 2014/30/EU befindet:

**Megasat Sicherheitstresor ST-20 K** (Art-Nr. 0900132)

**Megasat Sicherheitstresor ST-50 K** (Art-Nr. 0900133)

Die Konformitätserklärung zu diesen Produkten liegt der Firma vor:

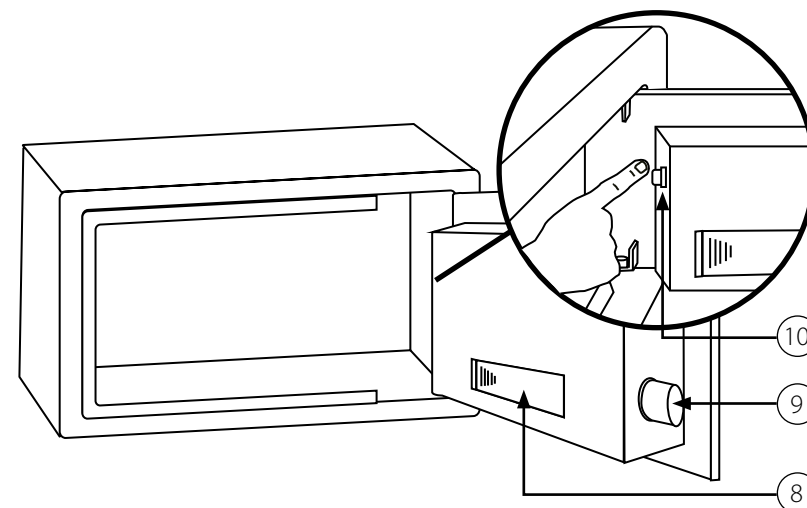
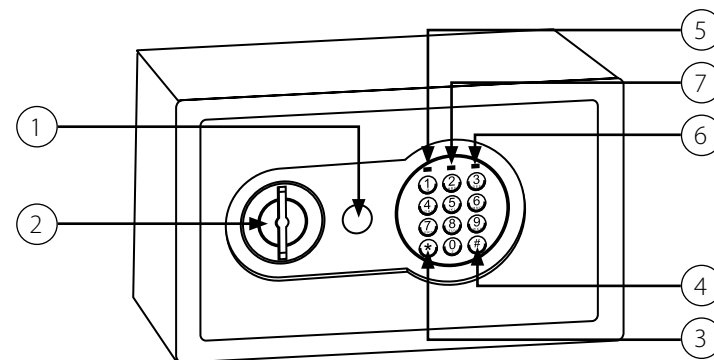
Megasat Werke GmbH, Industriestraße 4a, D-97618 Niederlauer

# MEGASAT

## Sicherheitstresor mit Zahlencode (K-Serie)



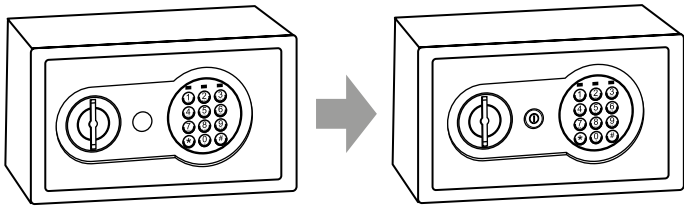
Bitte den Notschlüssel nicht im Tresor lagern!



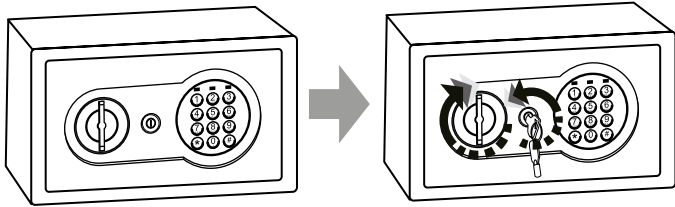
- |                                   |                        |
|-----------------------------------|------------------------|
| 1. Notfall-Verriegelungsabdeckung | 6. Gelbes Licht        |
| 2. Drehknopf                      | 7. Rotlicht            |
| 3. * Taste                        | 8. Batteriefach        |
| 4. # Taste                        | 9. Verriegelungsbolzen |
| 5. Grünes Licht                   | 10. Reset Taste        |

## 1. Vorbereitung zum ersten Öffnen

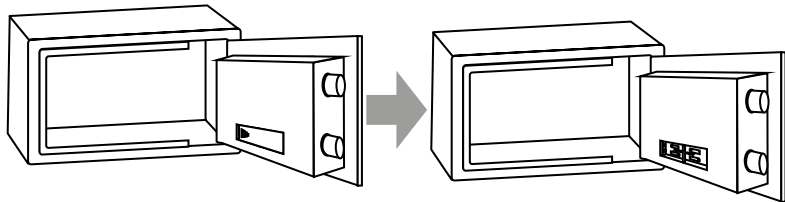
Entfernen Sie die Notfall-Verriegelungsabdeckung.



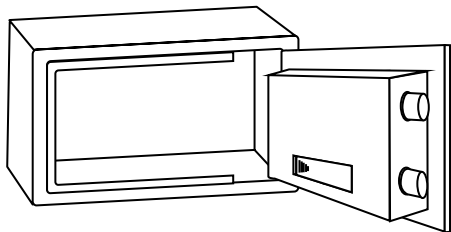
Stecken Sie den Notfallschlüssel ein und drehen Sie ihn gegen den Uhrzeigersinn (nach links). Drehen Sie anschließend den Drehknopf im Uhrzeigersinn (nach rechts). Die Tür ist nun offen.



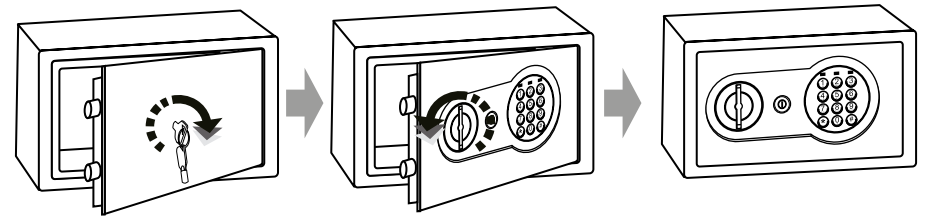
Nehmen Sie den Batteriefachdeckel ab und legen Sie 4x 1,5 V (AA) Batterien in das Batteriefach ein. **Die Batterien sind nicht im Lieferumfang enthalten!**



Schließen Sie nun wieder das Batteriefach.

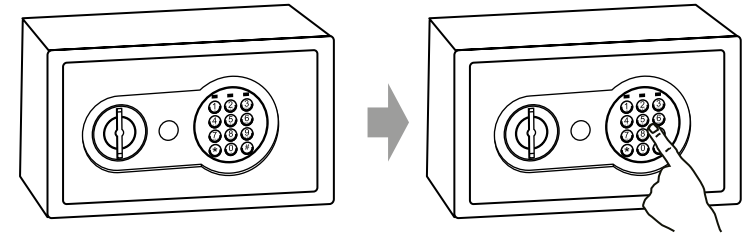


Entfernen Sie den Notfallschlüssel (Drehung nach rechts) und bringen Sie die Notfall-Verriegelungsabdeckung wieder an. Schließen Sie die Tür und drehen den Drehknopf wieder gegen den Uhrzeigersinn (nach links). Der Tresor ist nun verschlossen.

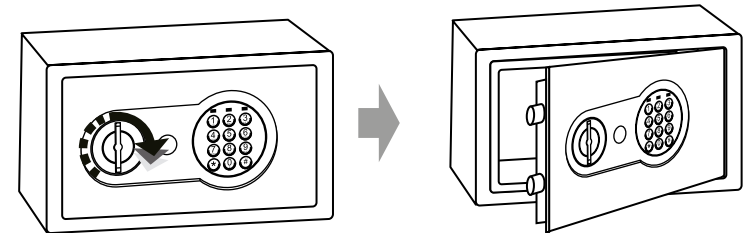


## 2. Öffnen des Tresors mit dem Zahlencode

Geben Sie den **voreingestellten Code 159** ein und drücken Sie die \* oder # Taste zur Bestätigung.

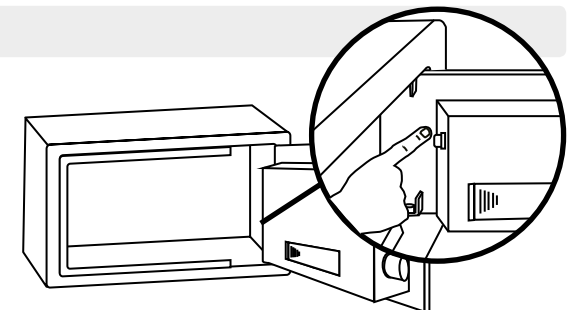


Innerhalb von 5 Sek. muss der Drehknopf im Uhrzeigersinn gedreht werden. Der Tresor ist nun offen.

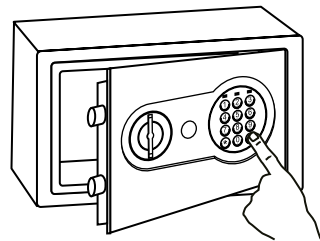


## 3. Den Zahlencode ändern

Drücken Sie die Reset-Taste, um den Zahlencode bei geöffneter Tür zurückzusetzen.



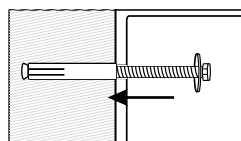
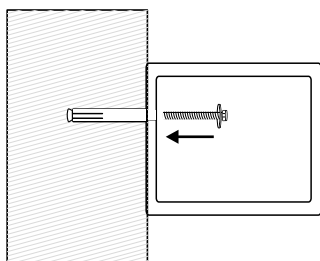
Enter the new code (3-8 digits) and press the \* or # button to confirm. The entry is confirmed by 2 beeps.  
If the yellow LED blinks and 3 beeps, it means that the new code was not adopted. Please try entering the code again.



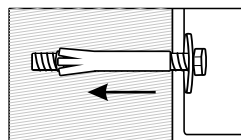
#### 4. Mounted on a wall

Attach the safe to a location which is firmly and not easy to remove. A gypsum wallboard is not suitable for attaching the safe.

- Drill appropriate holes for the screws / anchors in the wall. Pay attention to the holes on the back wall safe in order to maintain the distance accurately. Mark the holes necessary back up with a pencil on the wall.
- Use the safe to secure suitable screws / wall plugs and a washer properly on the wall.



Mounting example with a clamping / expander.  
For use with a wood wall.



Mounting example with a dowel and a carriage bolt.  
For use in a concrete wall.



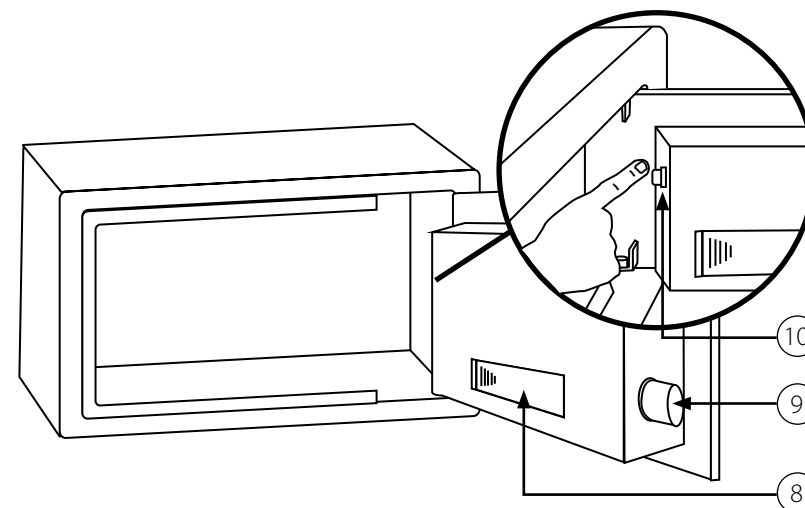
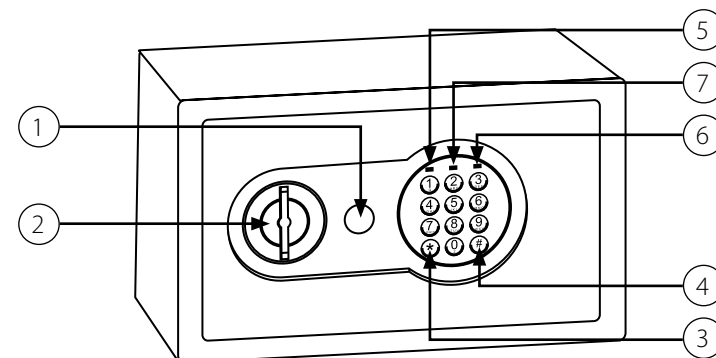
**WARNING:** If you lose the key, it can be ordered for security reasons only via the serial number of the safe. Please note and keep this number a secure place. When the key is lost, forgotten code and not known serial number of the safe can be opened only by force.

# MEGASAT

Security Safe  
with code number (K-Series)



Please do not store  
the key in the safe!

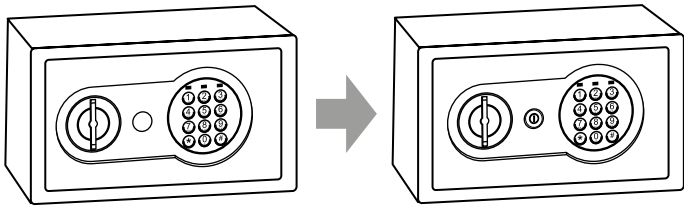


1. Emergency lock cover
2. Knob
3. \* Button
4. # Button
5. Green light

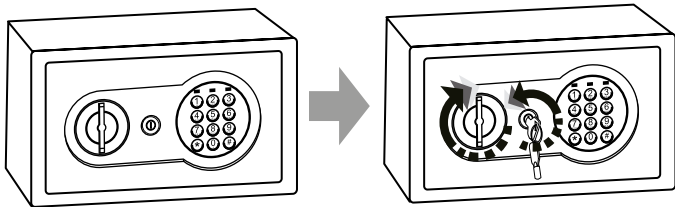
6. Yellow light
7. Red light
8. Battery cover
9. Locking bolt
10. Reset button

## 1. Preparation for the first opening

Remove the emergency lock cover.

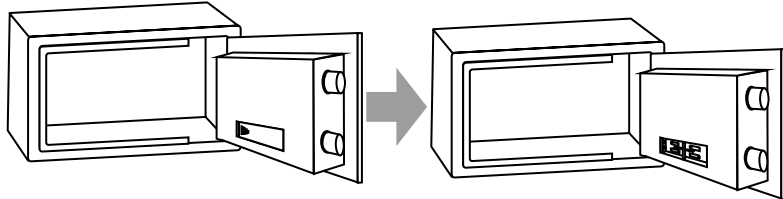


Insert the emergency key and turn it anticlockwise (to the left). Then turn the knob clockwise (to the right). The door is open.

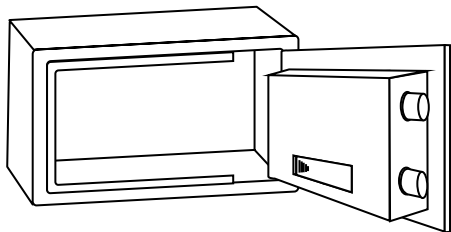


Remove the battery cover and insert 4 x 1.5 V (AA) batteries in the battery case.

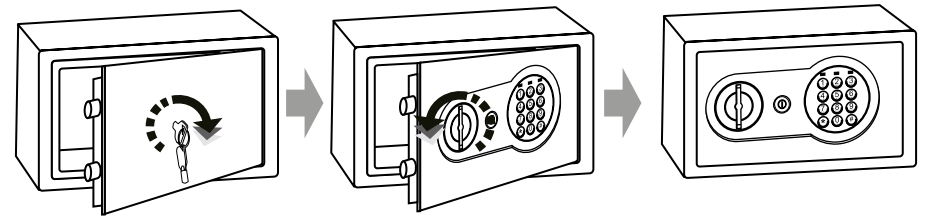
**Batteries are not included!**



Now close the battery cover.

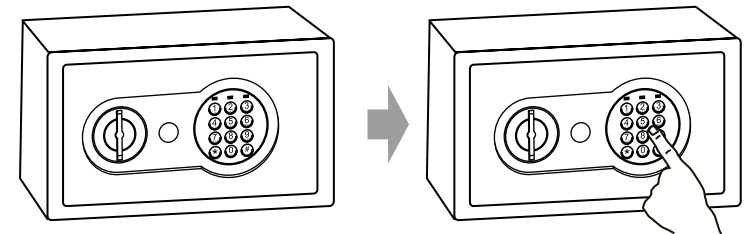


Remove the emergency key (turn right) and attach the emergency lock cover. Close the door and turn the knob again anticlockwise (to the left). The safe is now closed.

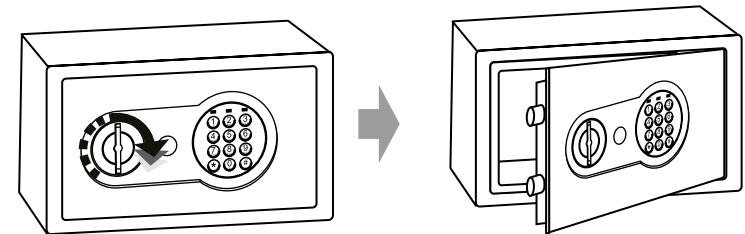


## 2. Open the safe with the number code

Enter the **preset code 159** and press the \* or # key to confirm.



Within 5 sec. must be rotated the knob clockwise. The safe is now open.



## 3. Change the code number

Press the reset button to reset the number code when door is opened.

