

MEGASAT

Brillantes Fernsehen



Camping TV

Produktkatalog 2025

Camping TV Produktkatalog 2025

Unternehmen mit Marke und Philosophie

Seit 21 Jahren steht die Marke Megasat für qualitativ hochwertige Produkte zu einem fairen Preis. Durch stetige Weiterentwicklung und Verbesserung zählen wir heute zu den führenden Herstellern von Satelliten-Technik und -Zubehör in Deutschland und Europa. Gerade für den Camping- und Outdoor-Bereich, aber auch für den Heimbereich haben wir ein weitreichendes Sortiment, das Digital-Receiver, CI-Module, Satelliten-Spiegel, LNBs und Multischalter umfasst. Unsere manuellen und vollautomatischen Lösungen für Camping, Caravan und Boot ermöglichen und sichern Ihnen auch den TV-Empfang im Urlaub.

Was unseren Firmengründer damals motivierte und bis heute antreibt, wie die Megasat Story begann, das können Sie auf Seite 6 in diesem Katalog etwas ausführlicher nachlesen. Hier erfahren Sie auch mehr über seine hohe ökologische Motivation, die wir mit unserer erfolgreichen Aktion „Megasat forstet auf!“ in Taten umsetzen.

Ein Sortiment, in dem Kunden seit 21 Jahren fündig werden

Wie Sie in diesem Katalog schnell entdecken werden, bietet Ihnen das Megasat Produktprogramm viele spannende Produkte. Wir haben es in den Schwerpunkten „Camping/Outdoor“ und „Home-Entertainment“ von Anfang an weit gefächert, damit Sie aus dem Vollen schöpfen können.

Schnell wurden wir zu einem der marktführenden Spezialisten

Wie Sie vielleicht wissen, ist Megasat seit vielen Jahren in Deutschland und Europa als einer der führenden Hersteller von Satellitentechnik und -zubehör anerkannt. Das wurde nur möglich, weil Kunden uns für die Vorteile unserer Produkte schätzen: für Qualität und Preis ebenso wie für die kontinuierliche technische Optimierung, für Langlebigkeit und Kundenfreundlichkeit genauso wie für unsere extra schnelle Ersatzteilversorgung im Fall des Falles. Um all dies zu gewährleisten, setzen wir auf ISO 9001 zertifizierte Fertigungsprozesse am 5.300 m² großen Firmengelände in Niederlauer und die Vor-Ort-Steuerung aller Kundenkontakte über das vor Ort stationierte Service-Center. Wenn Sie Bedarf haben, können Sie uns als Kunde jederzeit ansprechen. Ein weiteres Highlight in unserer regionalen Verwurzelung setzt unser intelligentes Megasat Logistiksystem, über das wir Bestellungen europaweit in nur 24 Stunden versenden.

Kompetenz für Kunden und Fachhändler

Das Teilen unserer technischen Kompetenz mit Ihnen und unseren Partnern im Fachhandel lag uns schon immer am Herzen. Wir versprechen Ihnen, dass dies auch in Zukunft so bleibt.

Zukunft heißt in der heutigen Zeit vor allem auch, ökologisch zu denken und zu handeln. Wie zukunftsfähig Megasat Produkte sind, erkennen Sie an vielen, vernetzten Faktoren: Sie erfordern weniger Material in der Herstellung, sparen Energie und können bei Bedarf noch lange mit hochwertigen Austauschteilen fit gemacht werden. Außerdem sind sie leicht, portabel, superleise und bieten höchste Qualität, um viele Jahre lang Freude zu bereiten.



Inhaltsverzeichnis

Sat-Antennen für den mobilen Einsatz

| | |
|--------------------------------------|----|
| Campingman Portable Eco..... | 07 |
| Campingman Portable Eco Graphit..... | 08 |
| Campingman Portable 4..... | 10 |

Sat-Antennen zur festen Montage

| | |
|--|----|
| Traveller-Man 3..... | 13 |
| Caravanman Kompakt 3..... | 14 |
| Caravanman Kompakt 3 Twin..... | 14 |
| Caravanman Kompakt 3 Graphit..... | 15 |
| Caravanman 65 Premium V2..... | 17 |
| Caravanman 65 Professional GPS V2..... | 18 |
| Caravanman 85 Premium V2..... | 19 |
| Caravanman 85 Professional GPS V2..... | 20 |
| Campingman Kompakt 4..... | 22 |
| Shipman..... | 23 |
| Shipman 3 Teilnehmer..... | 23 |
| Seaman 37..... | 24 |
| Seaman 37 Single..... | 24 |
| Seaman 45 GPS/Auto-Skew..... | 25 |
| Seaman 60 GPS/Auto-Skew..... | 26 |

Flachantennen

| | |
|------------------------------|----|
| Flachantenne Profi-Line..... | 29 |
|------------------------------|----|

Camping-LED-Fernseher

| | |
|--|---------|
| Royal Line IV Smart (19, 22, 24 und 32 Zoll).... | 30 – 31 |
| Royal Line Premium (22, 24, 27 und 32 Zoll).... | 32 – 33 |

Mobiles Internet

| | |
|--|----|
| Camper Connected 5G-ready..... | 36 |
| Camper Connected 5G / LTE-WiFi-System..... | 37 |
| Camper Connected WiFi-Booster..... | 38 |

Camping-Receiver

| | |
|----------------------|----|
| HD Stick 310 V3..... | 40 |
| HD 390..... | 40 |
| HD 644 T2..... | 40 |

Übertragungs-Systeme

| | |
|----------------------------|----|
| HDMI Extender Mini II..... | 41 |
|----------------------------|----|

Camping-Koffer

| | |
|--------------------|----|
| Standard..... | 42 |
| LNB + Kabel..... | 42 |
| HD..... | 42 |
| Traveller-Kit..... | 42 |

DVB-T-Antennen

| | |
|------------------|----|
| M 90..... | 43 |
| M 95..... | 43 |
| T4..... | 43 |
| DVB-T 30 V2..... | 43 |
| DVB-T 40..... | 43 |

Sat-Finder und Messgeräte

| | |
|------------------------|----|
| Sat-Finder SF-200..... | 46 |
| Sat-Finder SF-210..... | 46 |
| HD 3 Kompakt V3..... | 46 |
| HD 4 Combo V2..... | 46 |
| Digital 1 HD..... | 46 |

Soundbars & Kopfhörer

| | |
|--------------------|----|
| Soundbar I..... | 47 |
| Klangwunder V..... | 47 |
| MEG-BH-01..... | 47 |

Zubehör.....

Steuergeräte für Sat-Antennen.....

Montageabmessungen.....

Unverbindliche Preisempfehlung.....



Übersicht der vollautomatischen Sat-Antennen



Seite 7



Campingman Portable ECO

- Single-Anschluss (für 1 Teilnehmer)
- 38 cm Spiegeldurchmesser
- Schnelle und einfache Installation
- Keine separate Stromquelle nötig

Art.-Nr. 1500178



Seite 8



Campingman Portable ECO Graphit

- Single-Anschluss (für 1 Teilnehmer)
- 38 cm Spiegeldurchmesser
- Schnelle und einfache Installation
- Keine separate Stromquelle nötig
- Gehäusefarbe in Graphit

Art.-Nr. 1500203



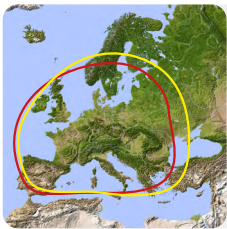
Seite 10



Campingman Portable 4

- Twin-Anschluss (für 2 Teilnehmer)
- 39 cm Spiegeldurchmesser
- Auto-Skew-Funktion
- GPS-Empfänger
- Schnelle und einfache Installation
- Mini-Steuergerät

Art.-Nr. 1500211



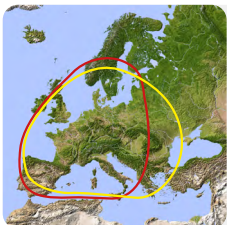
Seite 13



Traveller-Man 3

- Twin-Anschluss (für 2 Teilnehmer)
- 52,5 x 29 cm Empfangseinheit
- Nur 14,5 cm hoch im geschlossenen Zustand
- Auto-Skew-Funktion
- Smartes Steuergerät mit App-Steuerung

Art.-Nr. 1500196



Seite 14



Caravanman Kompakt 3

- Single-Anschluss (für 1 Teilnehmer)
- 46 x 32 cm Spiegelgröße
- Nur 17 cm hoch im geschlossenen Zustand
- Smartes Steuergerät mit App-Steuerung

1 Teilnehmer

Art.-Nr. 1500192

2 Teilnehmer

Art.-Nr. 1500193



Seite 15



Caravanman Kompakt 3 Graphit

- Single-Anschluss (für 1 Teilnehmer)
- 46 x 32 cm Spiegelgröße
- Nur 17 cm hoch im geschlossenen Zustand
- Smartes Steuergerät mit App-Steuerung
- Gehäusefarbe in Graphit

Art.-Nr. 1500201



Seite 17



Caravanman 65 Premium V2

- Single-Anschluss (für 1 Teilnehmer)
- 65 cm Spiegel
- Nur 20 cm hoch im geschlossenen Zustand
- Smartes Steuergerät mit App-Steuerung

Art.-Nr. 1500197



Seite 18



Caravanman 65 Professional GPS V2

- Single-Anschluss (für 1 Teilnehmer)
- 65 cm Spiegel
- Nur 20 cm hoch im geschlossenen Zustand
- Auto-Skew-Funktion
- GPS-Empfänger
- Smartes Steuergerät mit App-Steuerung

Art.-Nr. 1500198



Seite 19



Caravanman 85 Premium V2

- Single-Anschluss (für 1 Teilnehmer)
- 85 cm Spiegel
- Nur 20 cm flach im geschlossenen Zustand
- Smartes Steuergerät mit App-Steuerung

Art.-Nr. 1500199



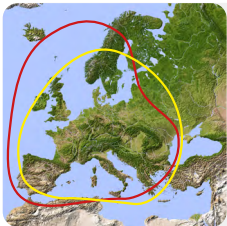
Seite 20



Caravanman 85 Professional GPS V2

- Twin-Anschluss (für 2 Teilnehmer)
- 85 cm Spiegel
- Nur 20 cm flach im geschlossenen Zustand
- Auto-Skew-Funktion
- GPS-Empfänger
- Smartes Steuergerät mit App-Steuerung

Art.-Nr. 1500200



Seite 22



Campingman Kompakt 4

- Twin-Anschluss (für 2 Teilnehmer)
- 46 x 32 cm Spiegelgröße
- Auto-Skew-Funktion
- GPS-Empfänger
- Mini-Steuergerät

Art.-Nr. 1500207



Seite 23



Shipman

- Nachführende Satelliten-Antenne
- Single-Anschluss (für 1 Teilnehmer)
- 46 x 32 cm Spiegelgröße

1 Teilnehmer

Art.-Nr. 1500051

Shipman 3 Teilnehmer

- Triple-Anschluss (für 3 Teilnehmer)

3 Teilnehmer

Art.-Nr. 1500122



Seite 24



Seaman 37

- Nachführende Satelliten-Antenne
- Anschluss für 1 oder 3 Teilnehmer
- 37 cm Spiegeldurchmesser
- Speziell für den Einsatz auf Salzwässern

1 Teilnehmer

Art.-Nr. 1500124

3 Teilnehmer

Art.-Nr. 1500056



Seite 25



Seaman 45 GPS/Auto-Skew

- Nachführende Satelliten-Antenne
- Triple-Anschluss (für 3 Teilnehmer)
- 45 cm Spiegeldurchmesser
- Auto-Skew-Funktion
- GPS-Empfänger
- Speziell für den Einsatz auf Salzwässern

Art.-Nr. 1500057



Seite 26



Seaman 60 GPS/Auto-Skew

- Nachführende Satelliten-Antenne
- Triple-Anschluss (für 3 Teilnehmer)
- 60 cm Spiegeldurchmesser
- Auto-Skew-Funktion
- GPS-Empfänger
- Speziell für den Einsatz auf Salzwässern

Art.-Nr. 1500058

Was ist das Ziel von Megasat?

Wir wollen unseren Kunden den Umgang mit modernster Technik leicht verständlich machen und vor allem unterstützend mit unseren Produkten den Alltag erleichtern. Mit unseren vollautomatischen Satelliten-Systemen gehört das manuelle Ausrichten einer Anlage der Vergangenheit an.

Von der Berufung zum Beruf

Sven Melzer (Jahrgang 1965) packte schon in jungen Jahren das Reisefieber. Lediglich mit Fahrrad und Rucksack suchte er die Campingplätze in Deutschland auf. Später, dank Führerschein, ersetzte ein Auto mit Wohnwagen das Zweirad. Die Reiseerfahrung erweiterte er auch im Ausland stetig. Neben Campingausflügen quer durch Europa verschlug es Sven Melzer auch für vier Monate mit einem Wohnmobil nach Nordamerika und für sechs Monate mit einem Pick-up ins Outback von Australien.



Geschäftsführer
Sven Melzer

Nach dem Meister zum Radio- und Fernsichttechniker wurde Sven Melzer 1990 als Jahresbestmeister der Innung München ausgezeichnet. Was als Hobby begann, hielt nun Einzug in seinen beruflichen Werdegang: Qualitativ hochwertige und mit modernster Technik ausgestattete Produkte zu erschwinglichen Preisen sind das Credo des Unternehmens und allen voran des Camping-Fans Sven Melzer.

Mit inzwischen 35 Jahren Berufserfahrung im Satelliten-Direktempfang und über 25 Jahren Tätigkeit in der Geschäftsführung sowie im internationalen Produktmarketing ist Sven Melzer seiner Berufung treu geblieben und verfolgt täglich weiterhin sein Motto: „Aus der Praxis Produkte verwirklichen“.

Vollautomatische Sat-Antennen

Einfach Knopf drücken und fernsehen



Campingman Portable ECO

- Vollautomatische und mobile Sat-Antenne
- Keine separate Stromversorgung notwendig
- Flexibel einsetzbar – einfache Installation
- Single-Anschluss für 1 Teilnehmer
- 38 cm Spiegeldurchmesser
- Keine zukünftigen Firmware-Updates notwendig



Die innovative Antenne ist sehr einfach zu bedienen. Denn beim Campingman Portable Eco wurde auf ein separates Steuergerät verzichtet, es genügt der Anschluss des Koaxialkabels an den Receiver oder das TV-Gerät. Auch die Stromversorgung erfolgt über diese Verbindung. Sobald der Fernseher beziehungsweise

se der Receiver eingeschaltet wird, startet der Campingman Portable Eco automatisch die Ausrichtung auf den ab Werk programmierten Satelliten Astra 1. Ebenfalls praktisch: Bei zukünftigen Transponder-Änderungen auf dem Satelliten sind keine Transponder-Updates bei der Antenne notwendig.

Technische Daten

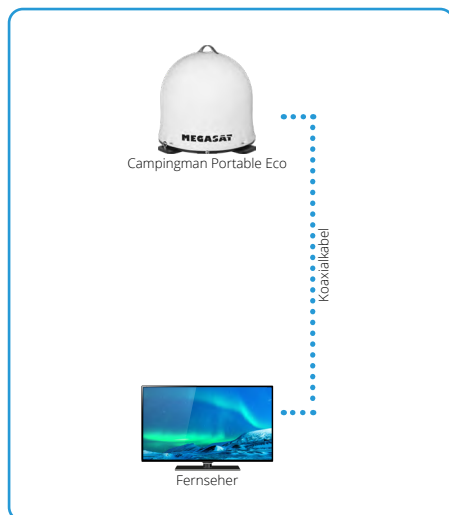
- Antennen-Typ: Parabolantenne
- LNB-Typ: Universal-LNB
- Anzahl der Teilnehmer: 1
- Frequenzband: Ku-Band
- Frequenzbereich: 10,7 GHz bis 12,75 GHz
- Polarisation: V/H
- Signalverstärkung: 31 dBi @ 12,7 GHz
- Empfangsleistung: 51 dBW
- Elevation (Neigung): 23° – 43°
- Azimut (Drehung): 360°
- 1,5-Achsen-DC-Motor
- Temperaturbereich: -20° C bis +70° C
- Spiegelgröße (Ø): 380 mm
- Metallöse zur Diebstahlsicherung

Abmessungen / Gewicht

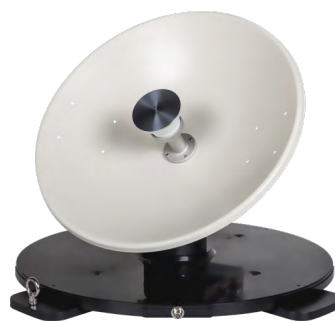
- Antenne (Ø/H): 450 x 430 mm
- Gewicht: 4,2 kg

Programmierte Satelliten

- Astra 1 (19,2° Ost)



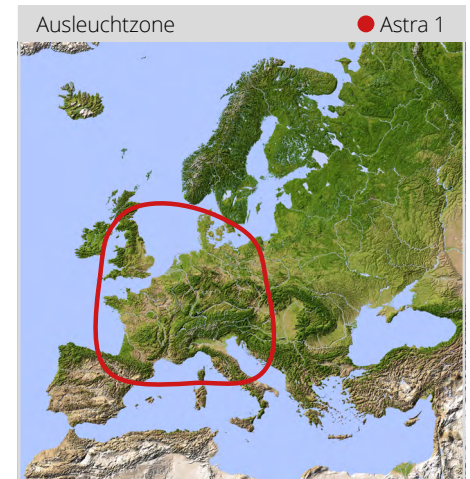
Keine separate Stromquelle notwendig



Innenansicht



Art.-Nr. 1500178



Campingman Portable ECO Graphit

- Vollautomatische und mobile Sat-Antenne
- Keine separate Stromversorgung notwendig
- Flexibel einsetzbar – einfache Installation
- Single-Anschluss für 1 Teilnehmer
- Programmiert für Astra 1
- Keine zukünftigen Transponder-Updates notwendig



Die innovative Antenne ist sehr einfach zu bedienen. Denn beim Campingman Portable Eco Graphit wurde auf ein separates Steuergerät verzichtet. Es genügt der Anschluss des Koaxialkabels an den Receiver oder das TV-Gerät. Auch die Stromversorgung erfolgt über diese Verbindung. Sobald der Fernseher beziehungsweise der Receiver eingeschaltet wird, startet der

Campingman Portable Eco Graphit automatisch die Ausrichtung auf den ab Werk programmierten Satelliten Astra 1. Ebenfalls praktisch: Bei zukünftigen Transponder-Änderungen auf dem Satelliten sind keine Transponder-Updates bei der Antenne notwendig. Die Besonderheit: Bei diesem Modell wurde das Gehäuse in einem edlen Graphit-Ton lackiert.

Technische Daten

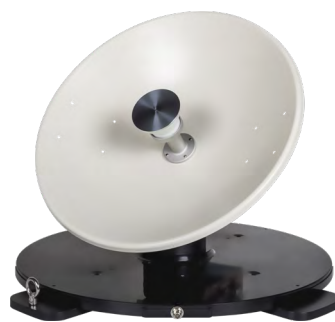
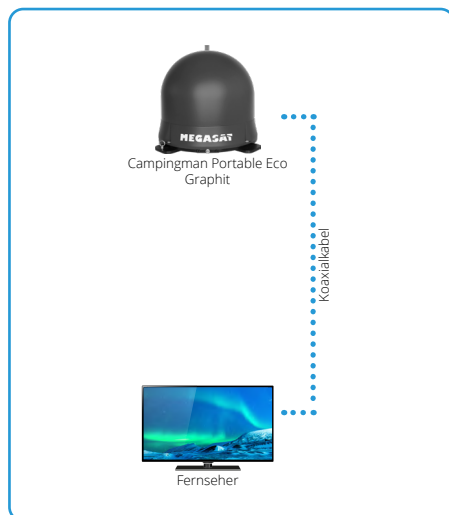
- Antennen-Typ: Parabolantenne
- LNB-Typ: Universal-LNB
- Anzahl der Teilnehmer: 1
- Frequenzband: Ku-Band
- Frequenzbereich: 10,7 GHz bis 12,75 GHz
- Polarisation: V/H
- Signalverstärkung: 31 dBi @ 12,7 GHz
- Empfangsleistung: 51 dBW
- Elevation (Neigung): 23° – 43°
- Azimut (Drehung): 360°
- 1,5-Achsen-DC-Motor
- Temperaturbereich: -20° C bis +70° C
- Spiegelgröße (Ø): 380 mm
- Metallöse zur Diebstahlsicherung

Abmessungen / Gewicht

- Antenne (Ø/H): 450 x 430 mm
- Gewicht: 4,2 kg

Programmierte Satelliten

- Astra 1 (19,2° Ost)



Innenansicht

Keine separate Stromquelle notwendig

Art.-Nr. 1500203

Ausleuchtzone ● Astra 1



Erleben Sie grenzenlose Unterhaltung mit Megasat



Campingman Portable 4

- Vollautomatische und mobile Sat-Antenne
- Flexibel einsetzbar – einfache Installation
- Auto-Skew-Funktion und GPS-Empfänger
- Twin-Anschluss
- 39 cm Spiegeldurchmesser
- Mini-Steuergerät mit 5 programmierten Satelliten



Dank ihrer mobilen und kompakten Bauweise kann die Antenne flexibel eingesetzt und an jedem Ort mit freier Sicht zum Satelliten aufgestellt werden. So lassen sich Bäume und andere Hindernisse leicht umgehen. Die Antenne benötigt lediglich ein Koaxialkabel, das sowohl die Stromversorgung übernimmt als auch TV- und Radiosignale überträgt. Im Mini-Steuergerät sind bereits fünf Satelliten voreingestellt und zukünftige

Transponder-Updates sind nicht erforderlich. Auf Knopfdruck findet die Antenne automatisch den gewünschten Satelliten. Das integrierte Auto-Skew-System sorgt für die korrekte Polarisierungseinstellung des LNBS und garantiert erstklassigen Empfang in ganz Europa. Zudem verfügt die Antenne über einen Twin-Anschluss, um einen zweiten Receiver anzuschließen.

Technische Daten

- Antennentyp: Parabolantenne
- LNB-Typ: Universal-LNB
- Anzahl der maximalen Teilnehmer: 2
- Frequenzband: Ku-Band
- Eingangsfrequenzbereich: 10.7 GHz – 12.75 GHz
- Polarisation: V/H
- Signalverstärkung: 32.6 dBi @ 12.7 GHz
- Minimum EIRP (Ausleuchtzone): 48 dBW
- Elevation (Neigung): 15° – 50°
- Azimut (Drehung): 360°
- Auto-Skew-Funktion / GPS-Empfänger
- 2-Achsen DC-Motor
- Mini-Steuergerät mit 5 programmierten Satelliten
- Keine zukünftigen Transponder-Updates notwendig
- Temperaturbereich: -25° C bis 70° C
- Spannungsversorgung: DC 12 Volt
- Spiegelgröße (Ø): 390 mm
- Metallöse zur Diebstahlsicherung

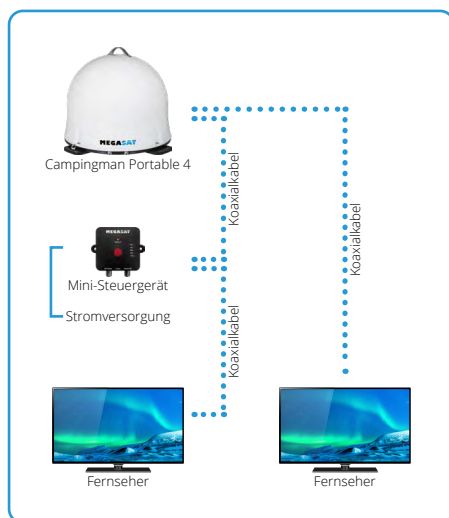
Abmessungen / Gewicht

- Antenne (Ø/H): 467 x 408 mm
- Gewicht: 5,1 kg
- Steuergerät (B/H/T): 60 x 24 x 60 mm
- Gewicht: 100 g

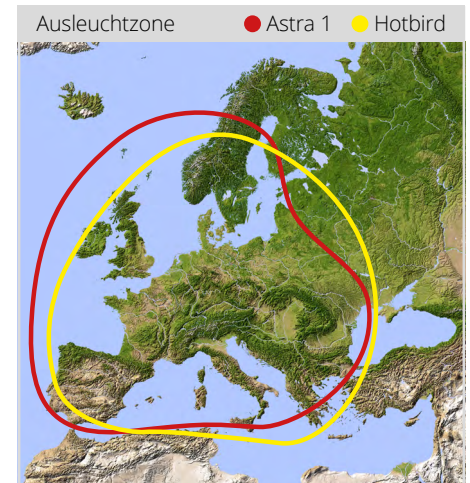
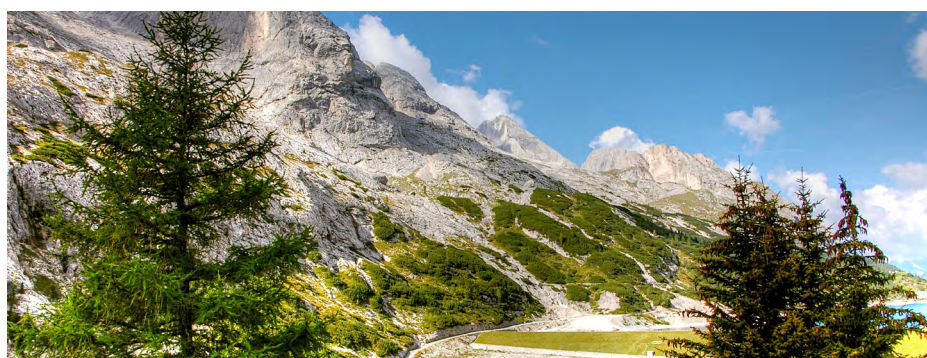
Programmierte Satelliten

- Astra 1 (19,2° Ost)
- Astra 2 (28,2° Ost)
- Astra 3 (23,5° Ost)
- Hotbird (13° Ost)
- Thor (0,8° West)

Art.-Nr. 1500211



Innenansicht



Megasat unterwegs



Megasat ist aktiv für seine Kunden unterwegs. Egal ob Produktvorstellungen auf den führenden Camping-Fachmessen oder auf den Roadshows und Hausmessen quer durch Deutschland. Bei europaweiten Testfahrten werden unsere Produkte auf Herz und Nieren im Praxistest erprobt.



Megasat Service-Center – Bei uns sind Sie gut beraten

Beratung und Unterstützung

Sind Sie noch unentschieden, welche Satelliten-Antenne für Sie die beste Variante ist? Fehlt Ihnen noch der letzte Tipp zur Kaufentscheidung oder haben Sie Fragen zur Installation? Unser Service-Team steht Ihnen bei Fragen rund um unsere Megasat-Produkte mit Rat und Tat zur Seite.



Installations- und Produktvideos

Um Ihnen die vollautomatischen Satelliten-Antennen und -Receiver auch visuell nahezubringen, haben wir für die meisten Megasat-Produkte Videos angefertigt, die die Funktionsweisen deutlich darstellen. Auch Installationsvideos, die eine einfache Handhabung der Satelliten-Antennen verständlich machen, finden Sie auf unserem



YouTube-Kanal (www.youtube.com/user/megasatwerke) oder unserer Homepage (www.megasat.tv) unter dem jeweiligen Produkt.

Service-Einsendungen

Die Megasat-Produktion unterliegt äußerst strengen Kriterien. Auch der letzte Schritt der Produktion beinhaltet eine 100%ige Endkontrolle. Sollte dennoch ein Gerät einen Defekt haben, wird unsere hausinterne Service-Werkstatt die Retoure innerhalb von 3-5 Werktagen bearbeiten.



Vollautomatische Sat-Antennen

Einfach Knopf drücken und fernsehen

Hochwertige Zahnräder aus Edelmetall

Verarbeitung von wartungsfreien Komponenten

Neueste Technik auf kleinstem Raum

Kunststoffgehäuse schützt gegen Wind und Wetter

Sat-Antennen zur festen Montage

Kompakte Abmessungen mit bester Empfangsleistung

Traveller-Man 3

- Vollautomatische Sat-Antenne zur Festmontage
- Auto-Skew-Funktion und Twin-Anschluss
- Niedrige Aufbauhöhe von nur 14,5 cm
- Steuergerät mit Bluetooth®-Schnittstelle
- Optional mit Mobil-Kit zur mobilen Nutzung



2
TEILNEHMER

AUTO-SKEW

Bedienung des Steuergeräts über die kostenlose Megasat-App.



Die extrem flache Satelliten-Antenne richtet sich vollautomatisch auf den gewünschten Satelliten aus. Durch die flache Bauform von gerade einmal 14,5 cm ist die Antenne ideal auf einem Caravan oder Wohnmobil positionierbar und beeinträchtigt die Gesamthöhe des Fahrzeuges kaum. Trotz der kleinen Größe kann die Antenne Bilder in bester Qualität empfangen. Mit dem integrierten Twin-Anschluss können Sie zwei Fernseher bzw. Receiver unabhängig

voneinander betreiben. Zusätzlich ermöglicht die Auto-Skew-Funktion eine korrekte Polarisations-Einstellung des LNBS. Das externe Steuergerät mit Bluetooth®-Schnittstelle ermöglicht die Steuerung mittels Smartphone oder Tablet über die kostenlose Megasat-App. Die Antenne kann mit der beiliegenden Montageplatte fest auf Fahrzeugen montiert werden. Ein Mobil-Kit zur mobilen Nutzung ist separat erhältlich.

Technische Daten

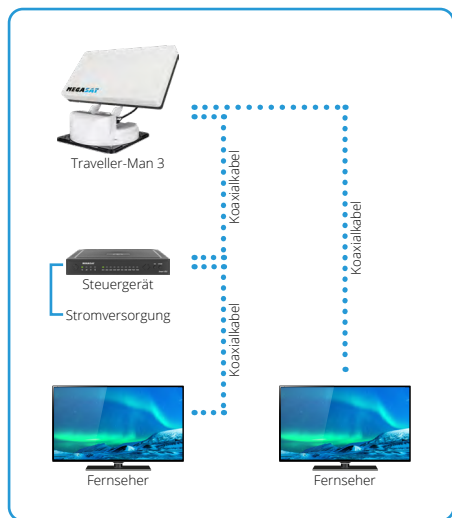
- Antennen-Typ: Flachantenne
- LNB-Typ: Universal-LNB
- Anzahl der Teilnehmer: 2
- Frequenzband: Ku-Band
- Frequenzbereich: 10,7 GHz bis 12,75 GHz
- Polarisation: V/H
- Signalverstärkung: 33 dBi @ 12,7 GHz
- Empfangsleistung: 49 dBW
- Elevation (Neigung): 0° – 90°
- Azimut (Drehung): 365°
- Auto-Skew-Funktion
- 2-Achsen-DC-Motor
- Temperaturbereich: -25° C bis +70° C
- Spannungsversorgung: DC 12 Volt
- Größe Empfangseinheit (B/H): 525 x 290 mm

Abmessungen / Gewicht

- Antenne (B/H/T): 525 x 145 x 480 mm
- Gewicht: 8 kg
- Steuergerät (B/H/T): 195 x 30 x 150 mm
- Gewicht: 360 g

Programmierte Satelliten

- | | |
|-----------------------|-------------------------|
| ▪ Astra 1 (19,2° Ost) | ▪ Hispasat (30° West) |
| ▪ Astra 2 (28,2° Ost) | ▪ Eutelsat 9 B (9° Ost) |
| ▪ Astra 3 (23,5° Ost) | ▪ Eutelsat 5 (5° West) |
| ▪ Astra 4 (4° Ost) | ▪ Türksat (42° Ost) |
| ▪ Hotbird (13° Ost) | ▪ Thor (0,8° West) |



Mobil-Kit 3 separat erhältlich:

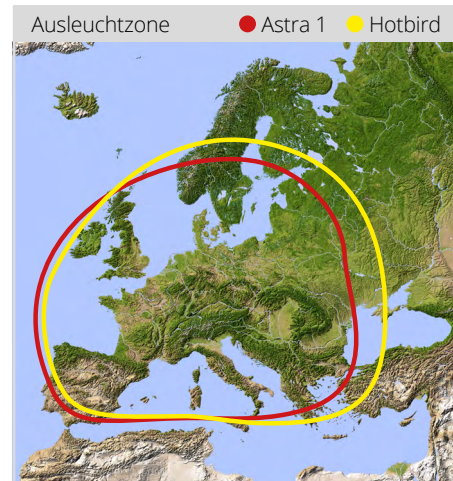
Geeignet zur mobilen Nutzung für den Traveller-Man 3



Art.-Nr. 1201000



Art.-Nr. 1500196



Sat-Antennen zur festen Montage

Kompakte Bauweise mit hoher Empfangsleistung

Caravanman Kompakt 3

- Vollautomatische Sat-Antenne zur Festmontage
- Anschluss für 1 oder 2 Teilnehmer
- Niedrige Aufbauhöhe von nur 17 cm
- Steuergerät mit Bluetooth®-Schnittstelle
- Optional mit Mobil-Kit zur mobilen Nutzung



1
TEILNEHMER

2
TEILNEHMER

Bedienung des Steuergeräts über die kostenlose Megasat-App.



Der Caravanman Kompakt 3 ist für Caravan, Kastenwagen oder Reisemobile mit geringer Montagefläche die ideale Antenne. Der kleine Schwenkbereich von nur 77 cm findet auf jedem Fahrzeug Platz. Mit der geringen Höhe von nur 17 cm ist die Satelliten-Antenne eine der niedrigsten Komponenten auf dem Dach. Trotz des kleinen Spiegels findet die Antenne auch an den Randgebieten Europas das Satelliten-Signal. Die Twin-Version

des Caravanman Kompakt 3 bietet einen zusätzlichen Anschluss für einen weiteren Fernseher. So können Sie auf zwei TVs unabhängig voneinander unterschiedliche Programme schauen. Von der Antenne zum zweiten TV wird lediglich ein weiteres Koaxialkabel benötigt. Das externe Steuergerät mit Bluetooth®-Schnittstelle ermöglicht die Steuerung mittels Smartphone oder Tablet über die kostenlose Megasat-App.

Technische Daten

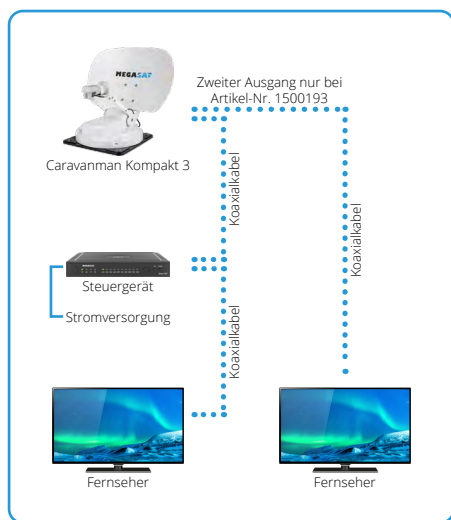
- Antennen-Typ: Off-Set-Spiegel
- LNB-Typ: Universal-LNB
- Anzahl der Teilnehmer: 1 oder 2
- Frequenzband: Ku-Band
- Frequenzbereich: 10,7 GHz – 12,75 GHz
- Polarisation: V/H
- Signalverstärkung: 33 dBi @ 12,7 GHz
- Empfangsleistung: 49 dBW
- Elevation (Neigung): 15° – 62°
- Azimut (Drehung): 360°
- 2-Achsen-DC-Motor
- Temperaturbereich: -25° C bis +70° C
- Spannungsversorgung: DC 12 Volt
- Spiegelgröße (B/H): 460 x 320 mm

Abmessungen / Gewicht

- Antenne (B/H/T): 460 x 170 x 460 mm
- Gewicht: 5,1 kg
- Steuergerät (B/H/T): 195 x 30 x 150 mm
- Gewicht: 360 g

Programmierte Satelliten

- Astra 1 (19,2° Ost)
- Astra 2 (28,2° Ost)
- Astra 3 (23,5° Ost)
- Astra 4 (4° Ost)
- Hotbird (13° Ost)
- Hispasat (30° West)
- Eutelsat 9 B (9° Ost)
- Eutelsat 5 (5° West)
- Türksat (42° Ost)
- Thor (0,8° West)



Mobil-Kit 3 separat erhältlich:

Geeignet zur mobilen Nutzung für den Caravanman Kompakt 3



Art.-Nr. 1201000



17 cm

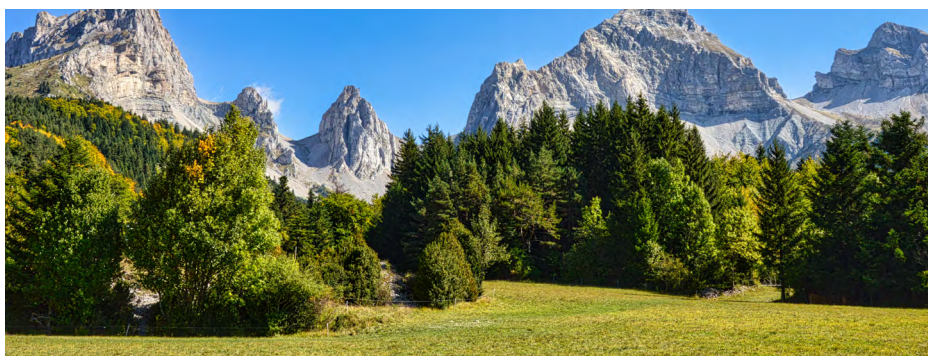
1 Teilnehmer

Art.-Nr. 1500192

2 Teilnehmer

Art.-Nr. 1500193

Ausleuchtzone ● Astra 1 ● Hotbird



Sat-Antennen zur festen Montage

Caravanman Kompakt 3 Graphit

- Vollautomatische Sat-Antenne zur Festmontage
- Anschluss für 1 Teilnehmer
- Niedrige Aufbauhöhe von nur 17 cm
- Steuergerät mit Bluetooth®-Schnittstelle
- Optional mit Mobil-Kit zur mobilen Nutzung

1
TEILNEHMER



Bedienung des Steuergeräts über die kostenlose Megasat-App.



Der Caravanman Kompakt 3 Graphit bietet die gleichen Eigenschaften wie der Caravanman Kompakt 3. Die Besonderheit: Bei diesem Modell wurde das Gehäuse sowie der LNB in einem dezenten Graphit-Ton lackiert, um deren Auffälligkeit auf dunklen

Fahrzeugen maximal zu reduzieren. Das externe Steuergerät mit Bluetooth®-Schnittstelle ermöglicht die Steuerung mittels Smartphone oder Tablet über die kostenlose Megasat-App.

Technische Daten

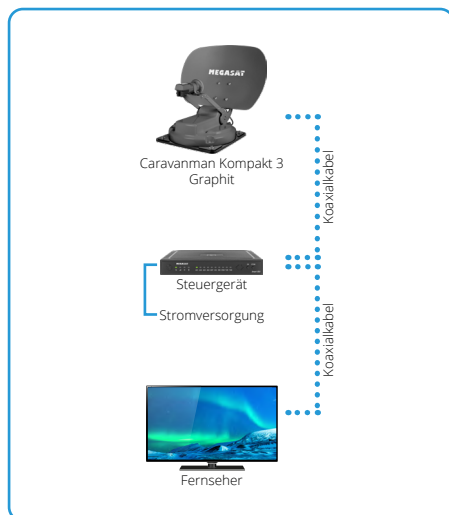
- Antennen-Typ: Off-Set-Spiegel
- LNB-Typ: Universal-LNB
- Anzahl der Teilnehmer: 1
- Frequenzband: Ku-Band
- Frequenzbereich: 10,7 GHz – 12,75 GHz
- Polarisation: V/H
- Signalverstärkung: 33 dBi @ 12,7 GHz
- Empfangsleistung: 49 dBW
- Elevation (Neigung): 15° – 62°
- Azimut (Drehung): 360°
- 2-Achsen-DC-Motor
- Temperaturbereich: -25° C bis +70° C
- Spannungsversorgung: DC 12 Volt
- Spiegelgröße (B/H): 460 x 320 mm

Abmessungen / Gewicht

- Antenne (B/H/T): 460 x 170 x 460 mm
- Gewicht: 5,1 kg
- Steuergerät (B/H/T): 195 x 30 x 150 mm
- Gewicht: 360 g

Programmierte Satelliten

- Astra 1 (19,2° Ost)
- Astra 2 (28,2° Ost)
- Astra 3 (23,5° Ost)
- Astra 4 (4° Ost)
- Hotbird (13° Ost)
- Hispasat (30° West)
- Eutelsat 9 B (9° Ost)
- Eutelsat 5 (5° West)
- Türksat (42° Ost)
- Thor (0,8° West)



Mobil-Kit 3 separat erhältlich:

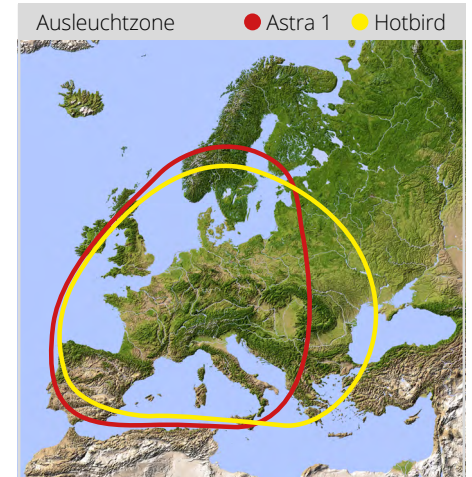
Geeignet zur mobilen Nutzung für den Caravanman Kompakt 3 Graphit



Art.-Nr. 1201000



Art.-Nr. 1500201



Megasat Nordkap-Testfahrt 2016

Megasat ging auf große Testfahrt

Über Dänemark und quer durch Schweden begann am 27.06.2016 die Reise gen Nordkap. Mit an Board sind Campingman Portable, Caravanman Kompakt, Campingman Kompakt TV on Air sowie Caravanman 85 Professional GPS. Diese galt es auf Herz und Nieren zu prüfen und dabei die Ausleuchtzonen zu testen.

Welche Anlage empfängt die Liebingsserie und vor allem die EURO 2016 mit bester Qualität während der drei Wochen Reisezeit?

Die Karte zeigt die gefahrene Route mit den jeweiligen Stationen und den maximalen Empfangsbereich der Antennen.



Weitere Informationen über unsere Nordkap-Testfahrt finden Sie auf unserer Homepage www.megasat.tv

Sat-Antennen zur festen Montage

Robuste und leistungsstarke Satelliten-Antenne

Caravanman 65 Premium V2

- Vollautomatische Sat-Antenne zur Festmontage
- Anschluss für 1 Teilnehmer
- 65 cm Spiegel für idealen Empfang
- Steuergerät mit Bluetooth®-Schnittstelle
- Externes Bedienteil zur Satelliten-Auswahl

1
TEILNEHMER



Bedienung des Steuergeräts über die kostenlose Megasat-App.



Der Caravanman 65 Premium V2 ist der ideale Begleiter für alle, die in ganz Europa beste Radio- und Fernsehqualität genießen wollen. Der 65 cm große Spiegel sorgt für ideale Empfangsverhältnisse auch bei schwachen Satelliten-Signalen. Ein weiterer Pluspunkt ist die niedrige Aufbauhöhe von nur 20 cm im eingeklappten Zustand. Diese ermöglicht eine Montage auch auf hohen Fahrzeugen, ohne die

Durchfahrtshöhe erheblich zu beeinflussen. Das Steuergerät bietet ein integriertes Bluetooth®-Modul, um sich mit Ihrem Smartphone oder Tablet zu verbinden. Somit können diverse Einstellungen wie z. B. die Satelliten-Auswahl vorgenommen werden. Die kostenlose App ist für iOS und Android erhältlich. Die Satelliten-Auswahl kann zusätzlich auch über das externe Bedienteil erfolgen.

Technische Daten

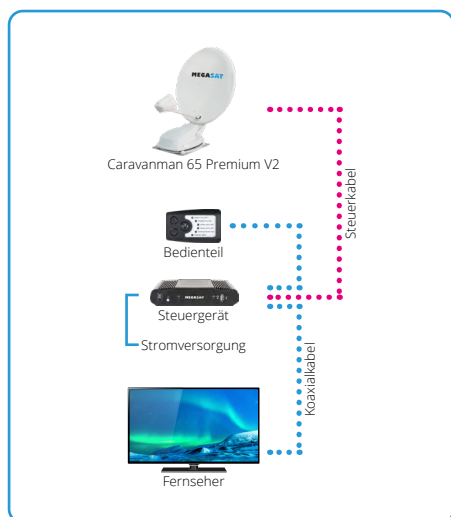
- Antennen-Typ: Off-Set-Spiegel
- LNB-Typ: Universal-LNB
- Anzahl der Teilnehmer: 1
- Frequenzband: Ku-Band
- Frequenzbereich: 10,7 GHz bis 12,75 GHz
- Polarisation: V/H
- Signalverstärkung: 35,1 dBi @ 11,8 GHz
- Empfangsleistung: 45 dBW
- Elevation (Neigung): 0° - 75°
- Azimut (Drehung): 360°
- 2-Achsen-DC-Motor
- Steuergerät mit Bluetooth®-Modul (Kostenlose App für iOS und Android)
- Temperaturbereich: -15° C bis +50° C
- Spannungsversorgung: DC 12-24 Volt, 10 A
- Spiegelgröße (B/H): 660 x 710 mm

Abmessungen / Gewicht

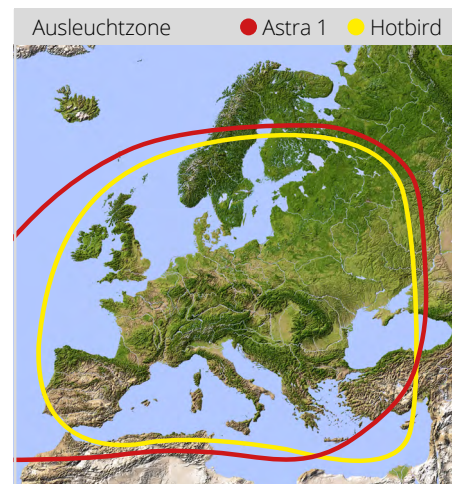
- Antenne (B/H/T): 660 x 200 x 870 mm
- Gewicht: 12,1 kg
- Steuergerät (B/H/T): 180 x 40 x 130 mm
- Gewicht: 494 g

Programmierte Satelliten

- Astra 1 (19,2° Ost)
- Astra 2 (28,2° Ost)
- Astra 3 (23,5° Ost)
- Hotbird (13° Ost)
- Thor (0,8° West)
- Eutelsat 9 B (9° Ost)



Art.-Nr. 1500197



Sat-Antennen zur festen Montage

Große Empfangsleistung in Europa

Caravanman 65 Professional GPS V2

- Vollautomatische Sat-Antenne zur Festmontage
- Anschluss für 2 Teilnehmer
- 65 cm Spiegel für idealen Empfang
- Steuergerät mit Bluetooth®-Schnittstelle
- Auto-Skew-Funktion und GPS-Empfänger
- Externes Bedienteil zur Satelliten-Auswahl



2
TEILNEHMER

AUTO-SKEW

GPS

Zusätzlich zur Premium-Version bietet der Caravanman 65 Professional GPS V2 eine automatische Skew-Funktion, einen zweiten Anschluss für einen weiteren Fernseher und einen GPS-Empfänger. Die Auto-Skew-Funktion korrigiert die Polarisationsverschiebung durch Drehen des LNB und ermöglicht dadurch bestmöglichen Empfang an allen Standorten in Europa. Dank GPS wird die Position der Antenne noch schneller bestimmt. Dies beschleunigt den

Suchvorgang, da der Spiegel sofort in Richtung des Satelliten gerichtet wird. Das Steuergerät bietet ein integriertes Bluetooth®-Modul, um sich mit Ihrem Smartphone oder Tablet zu verbinden. Somit können diverse Einstellungen wie z. B. die Satelliten-Auswahl vorgenommen werden. Die kostenlose App ist für iOS und Android erhältlich. Die Satelliten-Auswahl kann zusätzlich auch über das externe Bedienteil erfolgen.

Technische Daten

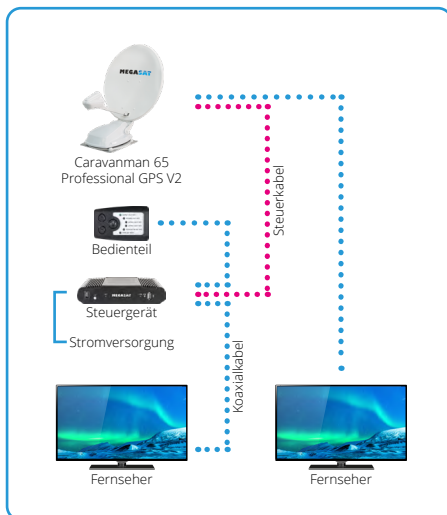
- Antennen-Typ: Off-Set-Spiegel
- LNB-Typ: Universal-LNB
- Anzahl der Teilnehmer: 2
- Frequenzband: Ku-Band
- Frequenzbereich: 10,7 GHz bis 12,75 GHz
- Polarisation: V/H
- Signalverstärkung: 35,1 dBi @ 11,8 GHz
- Empfangsleistung: 45 dBW
- GPS-Empfänger
- Auto-Skew-Funktion
- Elevation (Neigung): 0° – 75°
- Azimut (Drehung): 360°
- 2-Achsen-DC-Motor
- Steuergerät mit Bluetooth®-Modul (Kostenlose App für iOS und Android)
- Temperaturbereich: -15° C bis +50° C
- Spannungsversorgung: DC 12-24 Volt, 10 A
- Spiegelgröße (B/H): 660 x 710 mm

Abmessungen / Gewicht

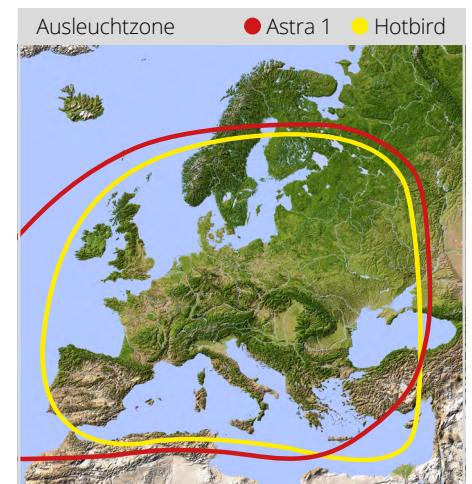
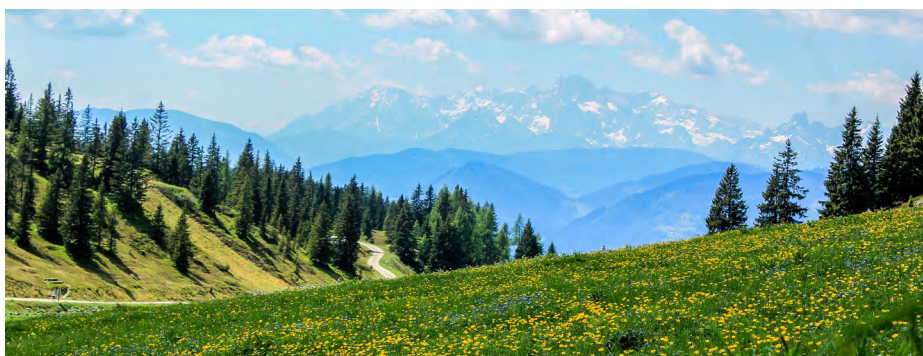
- Antenne (B/H/T): 660 x 200 x 870 mm
- Gewicht: 12,1 kg
- Steuergerät (B/H/T): 180 x 40 x 130 mm
- Gewicht: 494 g

Programmierte Satelliten

- Astra 1 (19,2° Ost)
- Astra 2 (28,2° Ost)
- Astra 3 (23,5° Ost)
- Hotbird (13° Ost)
- Thor (0,8° West)
- Eutelsat 9 B (9° Ost)



Art.-Nr. 1500198



Sat-Antennen zur festen Montage

Beste Empfangsleistung in Europa

Caravanman 85 Premium V2

- Vollautomatische Sat-Antenne zur Festmontage
- Anschluss für 1 Teilnehmer
- 85 cm Spiegel für idealen Empfang
- Steuergerät mit Bluetooth®-Schnittstelle
- Externes Bedienteil zur Satelliten-Auswahl

1
TEILNEHMER



Bedienung des Steuergeräts über die kostenlose Megasat-App.



Der Caravanman 85 Premium V2 bietet die gleichen Eigenschaften wie die 65er-Premium-Version. Allerdings wird die Empfangsleistung mit dem 85 cm großen Spiegel stark erhöht. Die Antenne ist dadurch in den meisten Ländern Europas einsatzbereit. Das Steuergerät bietet ein integriertes Bluetooth®-Modul, um sich

mit Ihrem Smartphone oder Tablet zu verbinden. Somit können diverse Einstellungen wie z. B. die Satelliten-Auswahl vorgenommen werden. Die kostenlose App ist für iOS und Android erhältlich. Die Satelliten-Auswahl kann zusätzlich auch über das externe Bedienteil erfolgen.

Technische Daten

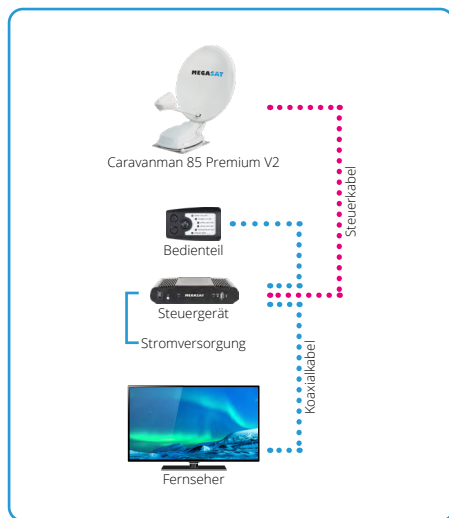
- Antennen-Typ: Off-Set-Spiegel
- LNB-Typ: Universal-LNB
- Anzahl der Teilnehmer: 1
- Frequenzband: Ku-Band
- Frequenzbereich: 10,7 GHz bis 12,75 GHz
- Polarisation: V/H
- Signalverstärkung: 36,8 dBi @ 11,8 GHz
- Empfangsleistung: 43,5 dBW
- Elevation (Neigung): 0° – 75°
- Azimut (Drehung): 360°
- 2-Achsen-DC-Motor
- Steuergerät mit Bluetooth®-Modul (Kostenlose App für iOS und Android)
- Temperaturbereich: -15° C bis +50° C
- Spannungsversorgung: DC 12-24 Volt, 10 A
- Spiegelgröße (B/H): 770 x 850 mm

Abmessungen / Gewicht

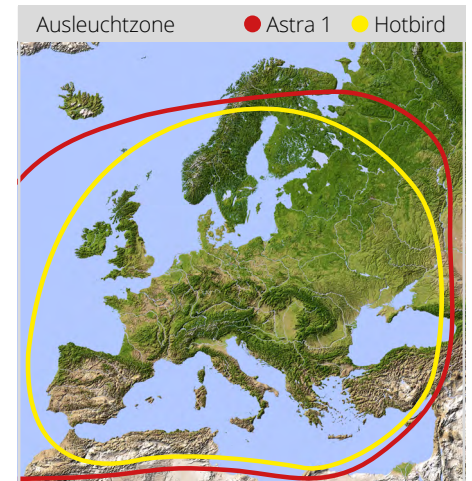
- Antenne (B/H/T): 770 x 200 x 1000 mm
- Gewicht: 13,3 kg
- Steuergerät (B/H/T): 180 x 40 x 130 mm
- Gewicht: 494 g

Programmierte Satelliten

- Astra 1 (19,2° Ost)
- Astra 2 (28,2° Ost)
- Astra 3 (23,5° Ost)
- Hotbird (13° Ost)
- Thor (0,8° West)
- Eutelsat 9 B (9° Ost)



Art.-Nr. 1500199



Sat-Antennen zur festen Montage

Höchste Empfangsleistung in Europa

Caravanman 85 Professional GPS V2

- Vollautomatische Sat-Antenne zur Festmontage
- Anschluss für 2 Teilnehmer
- 85 cm Spiegel für idealen Empfang
- Steuergerät mit Bluetooth®-Schnittstelle
- Auto-Skew-Funktion und GPS-Empfänger
- Externes Bedienteil zur Satelliten-Auswahl



2
TEILNEHMER

AUTO-SKEW

GPS

Der Caravanman 85 Professional GPS V2 bietet die gleichen Eigenschaften wie die 65er-Professional-Version. Allerdings wird die Empfangsleistung mit dem 85 cm großen Spiegel stark erhöht. Die Antenne ist dadurch in den meisten Ländern Europas ein-satzbereit. Das Steuergerät bietet ein integriertes Bluetooth®-Modul,

um sich mit Ihrem Smartphone oder Tablet zu verbinden. Somit können diverse Einstellungen wie z. B. die Satelliten-Auswahl vorgenommen werden. Die kostenlose App ist für iOS und Android erhältlich. Die Satelliten-Auswahl kann zusätzlich auch über das externe Bedienteil erfolgen.

Technische Daten

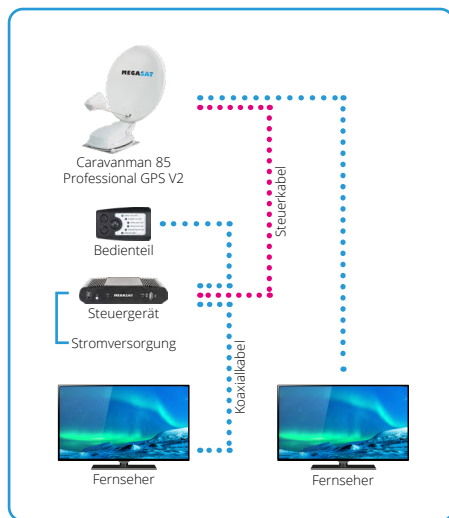
- Antennen-Typ: Off-Set-Spiegel
- LNB-Typ: Universal-LNB
- Anzahl der Teilnehmer: 2
- Frequenzband: Ku-Band
- Frequenzbereich: 10,7 GHz bis 12,75 GHz
- Polarisation: V/H
- Signalverstärkung: 35,1 dBi @ 11,8 GHz
- Empfangsleistung: 45 dBW
- GPS-Empfänger
- Auto-Skew-Funktion
- Elevation (Neigung): 0° – 75°
- Azimut (Drehung): 360°
- 2-Achsen-DC-Motor
- Steuergerät mit Bluetooth®-Modul (Kostenlose App für iOS und Android)
- Temperaturbereich: -15° C bis +50° C
- Spannungsversorgung: DC 12-24 Volt, 10 A
- Spiegelgröße (B/H): 770 x 850 mm

Abmessungen / Gewicht

- Antenne (B/H/T): 770 x 200 x 1000 mm
- Gewicht: 13,3 kg
- Steuergerät (B/H/T): 180 x 40 x 130 mm
- Gewicht: 494 g

Programmierte Satelliten

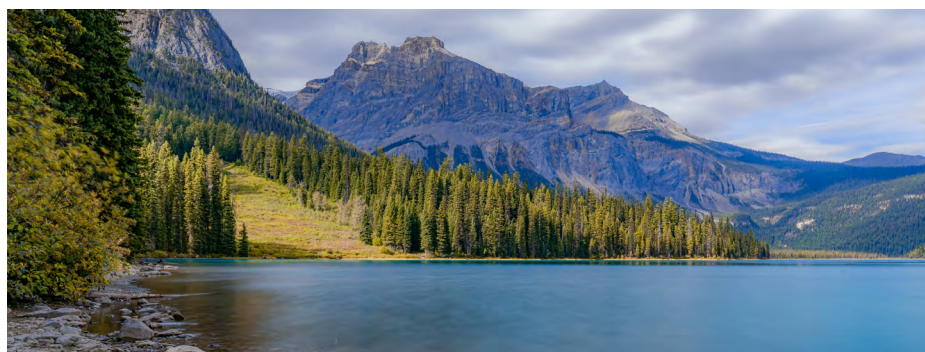
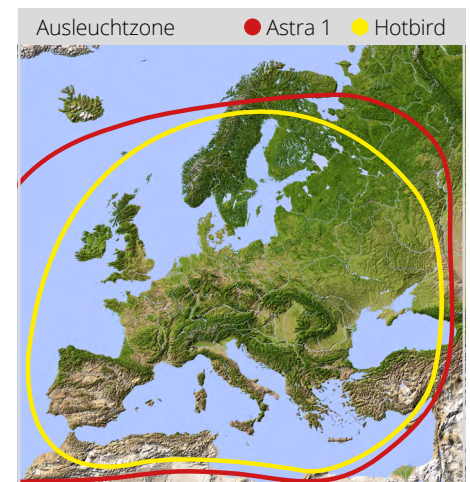
- Astra 1 (19,2° Ost)
- Astra 2 (28,2° Ost)
- Astra 3 (23,5° Ost)
- Hotbird (13° Ost)
- Thor (0,8° West)
- Eutelsat 9 B (9° Ost)



Bedienung des Steuergeräts über die kostenlose Megasat-App.



Art.-Nr. 1500200

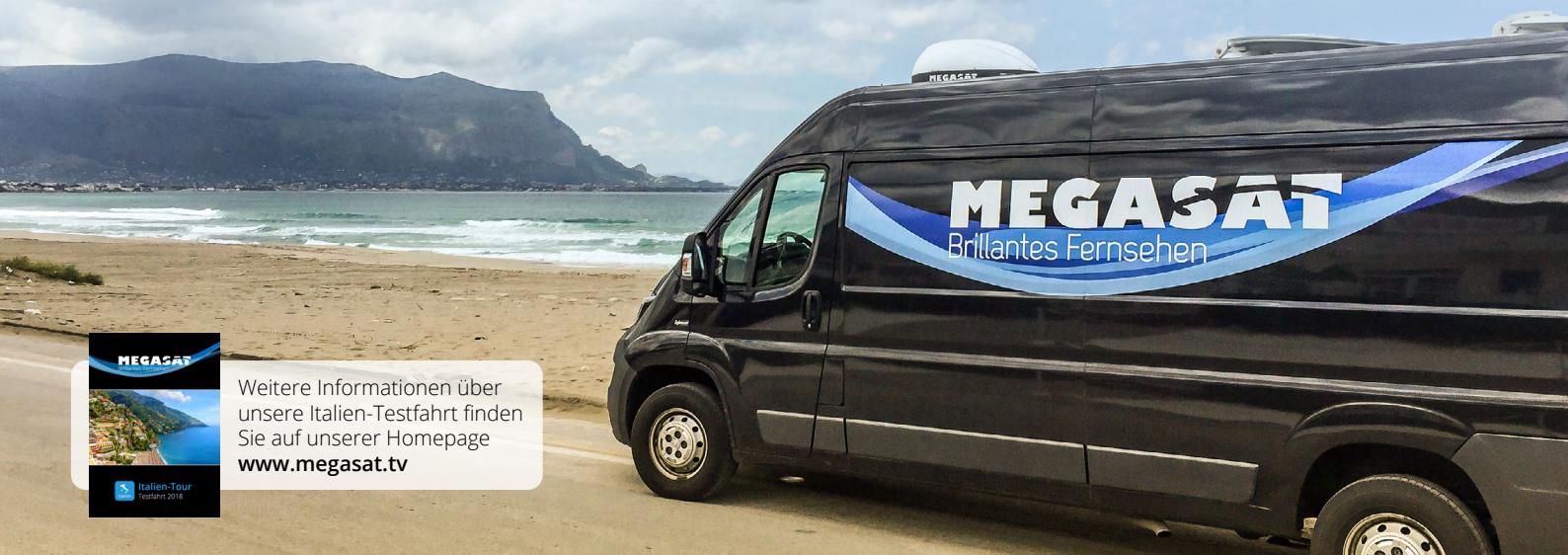
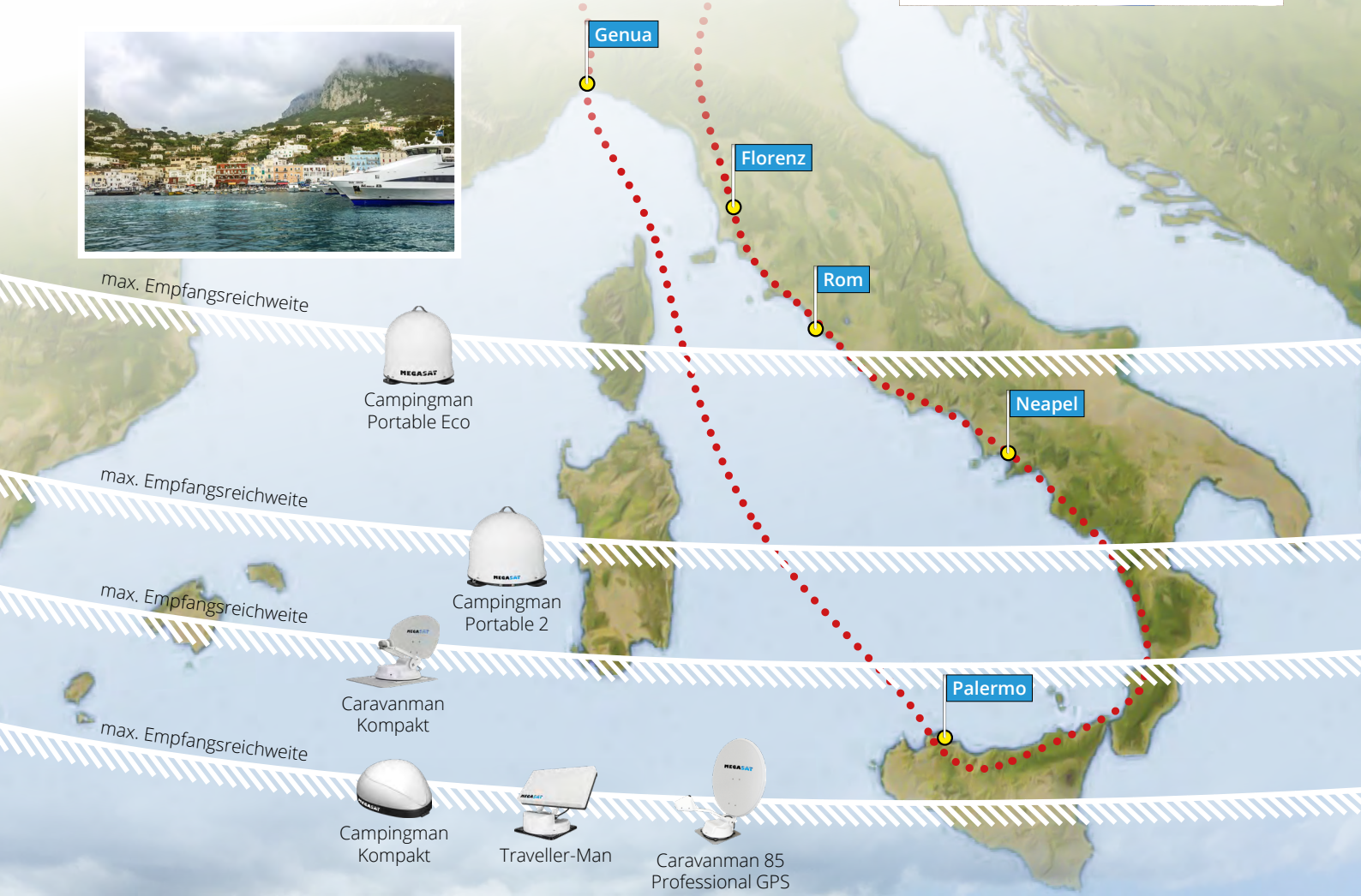


Megasat Italien-Testfahrt 2018

Testfahrt quer durch Italien

Am 2. Mai starteten wir mit dem Megasat-Mobil die rund 3.500 km lange Reise von Niederlauer nach Genua. Von dort aus ging es mit der Fähre nach Sizilien (Palermo), wo die ersten Tests vorgenommen wurden. Weitere Teststandorte waren unter anderem Neapel, Florenz und Österreich.

Ziel der Testfahrt war es natürlich, die vollautomatischen Antennen auf das Äußerste zu testen, die Empfangsreichweiten vor Ort zu prüfen und gegebenenfalls per Software-Anpassungen zu verbessern.



Weitere Informationen über unsere Italien-Testfahrt finden Sie auf unserer Homepage www.megasat.tv

Campingman Kompakt 4

- Vollautomatische Satelliten-Antenne
- Bester Empfang in Süd-Europa (Kroatien, Italien, Spanien, Portugal)
- Sturmsicher – Empfang bei jeder Windstärke
- Auto-Skew-Funktion und GPS-Empfänger
- Bester Schutz vor salzhaltiger Luft
- Noch geringerer Platzbedarf



Jetzt noch empfangsstärker



Die neuartige Konstruktion des Campingman Kompakt 4 ermöglicht einen sicheren und stabilen Satelliten-Empfang – speziell in den Urlaubsgebieten Süd-Europas. Mit der kompakten Bauweise findet die Antenne bei Caravan-Anhängern oder Wohnmobilen Platz auf jedem Dach. Die Antenne ist durch die robuste Kunststoffhaube bestmöglich

gegen äußere Einflüsse geschützt und gewährleistet Empfang bei jeder Windstärke. Störungsfreier Betrieb auch bei salzhaltiger Luft an Küstenregionen, beeinträchtigt weder die Mechanik noch die Elektronik. Im Mini-Steuergerät sind bereits 5 Satelliten programmiert. Zukünftige Transponder-Updates sind nicht notwendig.

Technische Daten

- Antennen-Typ: Off-Set-Spiegel
- LNB-Typ: Universal-LNB
- Anzahl der Teilnehmer: 2
- Frequenzband: Ku-Band
- Frequenzbereich: 10,7 GHz bis 12,75 GHz
- Polarisation: V/H
- Signalverstärkung: 34,6 dBi @ 12,7 GHz
- Empfangsleistung: 47 dBW
- Elevation (Neigung): 15° – 50°
- Azimut (Drehung): 360°
- Auto-Skew-Funktion
- GPS-Empfänger
- 2-Achsen DC-Motor
- Mini-Steuergerät mit 5 programmierten Satelliten (keine zukünftigen Transponder-Updates notwendig)
- Temperaturbereich: -25° C bis 70° C
- Spannungsversorgung: DC 12 Volt
- Spiegelgröße (B/H): 460 x 320 mm

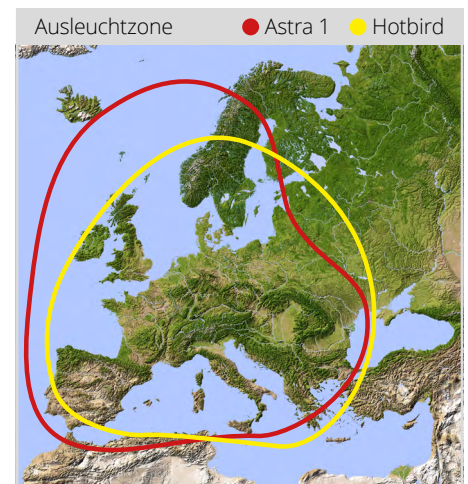
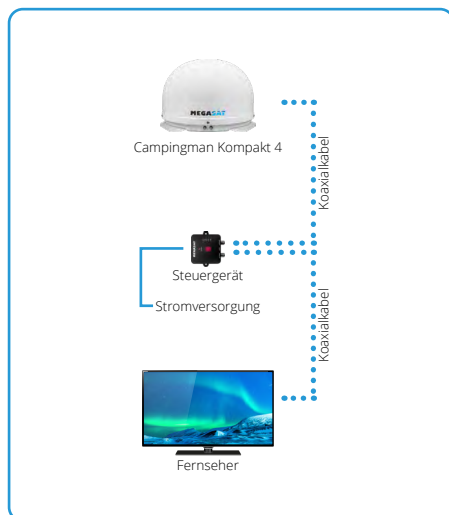
Abmessungen / Gewicht

- Antenne (B/H/T): 554 x 367 x 554 mm
- Gewicht: 8,6 kg
- Steuergerät (B/H/T): 60 x 24 x 60 mm
- Gewicht: 100 g

Programmierte Satelliten

- Astra 1 (19,2° Ost)
- Astra 2 (28,2° Ost)
- Astra 3 (23,5° Ost)
- Hotbird (13° Ost)
- Thor (0,8° West)

Art.-Nr. 1500207



Sat-Antennen zur festen Montage

Komfortables Fernsehen auch während der Fahrt

Shipman

- Vollautomatische Sat-Antenne zur Festmontage
- Anschluss für 1 oder 3 Teilnehmer
- Empfang auch während der Fahrt
- 46 x 32 cm Spiegelgröße

1
TEILNEHMER

3
TEILNEHMER



Der Shipman ist der ideale Begleiter für alle, die auch während der Fahrt nicht auf den Genuss der digitalen Unterhaltung verzichten möchten. Der automatische Positionierer findet auf Knopfdruck den gewählten Satelliten und hält diese Position auch während der Fahrt. Ermöglicht wird das durch

ein automatisches Nachführungssystem, welches jegliche Richtungsänderungen erkennt und automatisch korrigiert. Perfekt für den Einsatz auf Bussen, Wohnmobilen, Binnenschiffen, Yachten und anderen bewegten Fahrzeugen.

Technische Daten

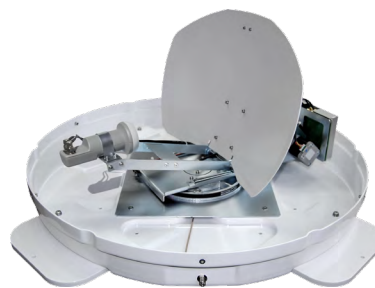
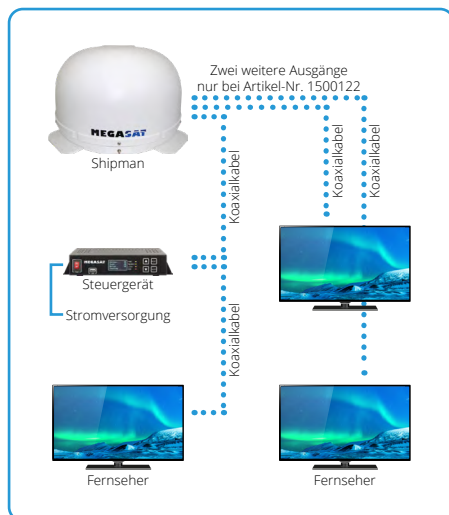
- Antennen-Typ: Off-Set-Spiegel
- LNB-Typ: Universal-LNB
- Anzahl der Teilnehmer: 1 oder 3
- Frequenzband: Ku-Band
- Frequenzbereich: 10,7 GHz bis 12,75 GHz
- Polarisation: V/H
- Signalverstärkung: 33 dBi @ 12,7 GHz
- Empfangsleistung: 49 dBW
- Elevation (Neigung): 15° – 62°
- Azimut (Drehung): 360°
- 2-Achsen-DC-Motor
- Temperaturbereich: -25° C bis +70° C
- Spannungsversorgung: DC 12 – 24 Volt
- Spiegelgröße (B/H): 460 x 320 mm
- **Hinweis:** Die Antenne ist nicht für Salzwasser geeignet!

Abmessungen / Gewicht

- Antenne (Ø/H): 670 x 400 mm
- Gewicht: 9 kg
- Steuergerät (B/H/T): 200 x 45 x 134 mm
- Gewicht: 617 g

Programmierte Satelliten

- Astra 1 (19,2° Ost)
- Astra 2 (28,2° Ost)
- Astra 3 (23,5° Ost)
- Astra 4 (4° Ost)
- Hotbird (13° Ost)
- Thor (0,8° West)
- Hispasat (30° West)
- Eutelsat 5 W (5° West)



Innenansicht

1 Teilnehmer

Art.-Nr. 1500051

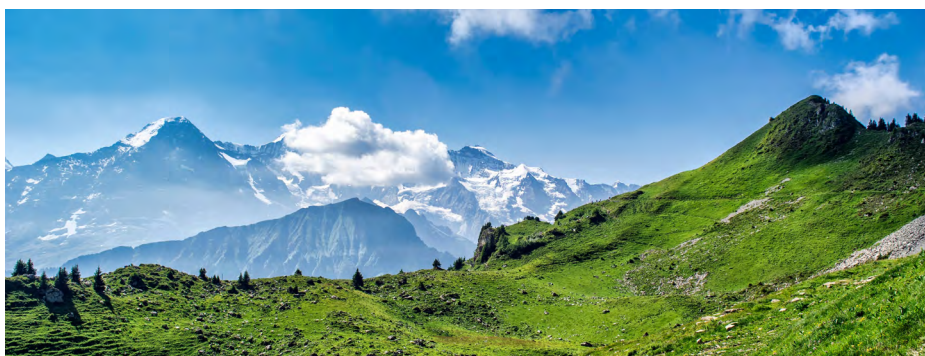
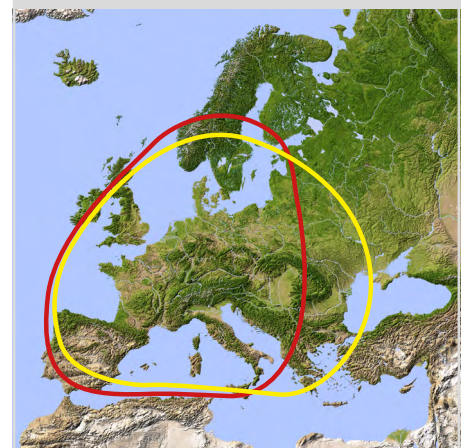
3 Teilnehmer

Art.-Nr. 1500122

Ausleuchtzone

● Astra 1

● Hotbird



Sat-Antennen zur festen Montage

Fernsehen während der Fahrt auch auf hoher See

Seaman 37

- Vollautomatische Sat-Antenne zur Festmontage
- Empfang auch während der Fahrt
- Geeignet für Salzwasser
- Anschluss für 1 oder 3 Teilnehmer
- 37 cm Spiegeldurchmesser

1
TEILNEHMER

3
TEILNEHMER



Unsere Serie der Hochsee-Antennen stellt auch gehobene Ansprüche zufrieden. Die kompakten, mit Technik geladenen und permanent nachführenden Antennen sind ideal für den Einsatz im Küstenbereich. Das für Salzwasser geeignete System richtet sich automatisch auf den

gewählten Satelliten aus und hält diese Position auch während der Fahrt. Ermöglicht wird der störungsfreie Empfang durch das neuartige Tracking-System, das die Antenne auch bei Seegang auf Position hält. Zur Antenne wird nur ein Koaxialkabel pro Anschluss benötigt.

Technische Daten

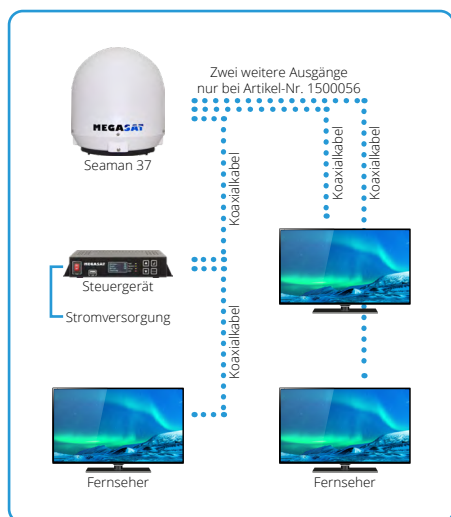
- Antennen-Typ: Parabolantenne
- LNB-Typ: Universal-LNB
- Anzahl der Teilnehmer: 1 oder 3
- Frequenzband: Ku-Band
- Frequenzbereich: 10,7 GHz bis 12,75 GHz
- Polarisation: V/H
- Signalverstärkung: 31 dB_i @ 12,7 GHz
- Empfangsleistung: 51 dBW
- Elevation (Neigung): 0° – 90°
- Azimut (Drehung): 360°
- 2-Achsen-DC-Motor
- Temperaturbereich: -25° C bis +70° C
- Spannungsversorgung: DC 12 – 24 Volt
- Spiegelgröße (Ø): 370 mm

Abmessungen / Gewicht

- Antenne (Ø/H): 440 x 430 mm
- Gewicht: 9 kg
- Steuergerät (B/H/T): 200 x 45 x 134 mm
- Gewicht: 617 g

Programmierte Satelliten

- Astra 1 (19,2° Ost)
- Astra 2 (28,2° Ost)
- Astra 3 (23,5° Ost)
- Astra 4 (4° Ost)
- Hotbird (13° Ost)
- Thor (0,8° West)
- Hispasat (30° West)
- Eutelsat 5 A (5° West)



Innenansicht

1 Teilnehmer

Art.-Nr. 1500124

3 Teilnehmer

Art.-Nr. 1500056

Ausleuchtzone ● Astra 1 ● Hotbird



Sat-Antennen zur festen Montage

Fernsehen während der Fahrt auch auf hoher See

Seaman 45 GPS/Auto-Skew

- Vollautomatische Sat-Antenne zur Festmontage
- Empfang auch während der Fahrt
- Geeignet für Salzwasser
- Triple-Anschluss für 3 Teilnehmer
- 45 cm Spiegeldurchmesser



Gegenüber dem Seaman 37 bietet diese Version zusätzlich eine automatische Skew-Funktion. Diese ermöglicht eine korrekte Polarisierungseinstellung des LNBS. Je weiter Sie sich von Zentral-Europa entfernen, desto mehr muss der LNB gedreht werden, um die Erdkrümmung auszugleichen

und das Satelliten-Signal weiterhin mit vollem Pegel zu empfangen. Das funktioniert vollautomatisch und garantiert somit erstklassigen Empfang an allen Standorten in Europa. Um den Standort bei der Satelliten-Suche schneller zu bestimmen, hilft der integrierte GPS-Empfänger.

Technische Daten

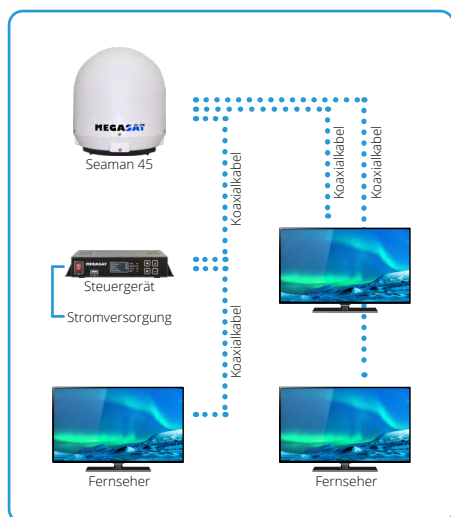
- Antennen-Typ: Parabolantenne
- LNB-Typ: Universal-LNB
- Anzahl der Teilnehmer: 3
- Frequenzband: Ku-Band
- Frequenzbereich: 10,7 GHz bis 12,75 GHz
- Polarisation: V/H
- Signalverstärkung: 33 dBi @ 12,7 GHz
- Empfangsleistung: 49 dBW
- GPS-Empfänger
- Auto-Skew-Funktion
- Elevation (Neigung): 0° - 90°
- Azimut (Drehung): 360°
- 2-Achsen-DC-Motor
- Temperaturbereich: -25° C bis +70° C
- Spannungsversorgung: DC 12 - 24 Volt
- Spiegelgröße (Ø): 450 mm

Abmessungen / Gewicht

- Antenne (Ø/H): 550 x 580 mm
- Gewicht: 15 kg
- Steuergerät (B/H/T): 200 x 45 x 134 mm
- Gewicht: 617 g

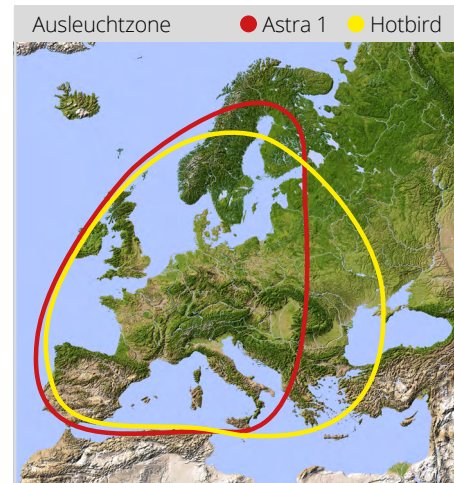
Programmierte Satelliten

- Astra 1 (19,2° Ost)
- Astra 2 (28,2° Ost)
- Astra 3 (23,5° Ost)
- Astra 4 (4° Ost)
- Hotbird (13° Ost)
- Thor (0,8° West)
- Hispasat (30° West)
- Eutelsat 5 A (5° West)



Innenansicht

Art.-Nr. 1500057

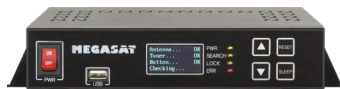


Sat-Antennen zur festen Montage

Fernsehen während der Fahrt auch auf hoher See

Seaman 60 GPS/Auto-Skew

- Vollautomatische Sat-Antenne zur Festmontage
- Empfang auch während der Fahrt
- Geeignet für Salzwasser
- Triple-Anschluss für 3 Teilnehmer
- 60 cm Spiegeldurchmesser



3
TEILNEHMER



Beste Empfangsleistung wird mit dem Seaman 60 GPS/Auto-Skew erzielt. Der 60 cm große Spiegel ermöglicht einen störungsfreien Empfang in fast allen Gebieten Europas. Der

GPS-Empfänger und die Auto-Skew-Funktion sind auch bei der 60er-Ausführung integriert und sorgen für schnellen Satelliten-Empfang.

Technische Daten

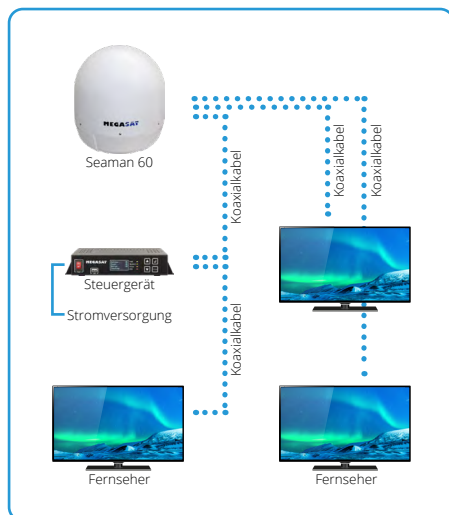
- Antennen-Typ: Parabolantenne
- LNB-Typ: Universal-LNB
- Anzahl der Teilnehmer: 3
- Frequenzband: Ku-Band
- Frequenzbereich: 10,7 GHz bis 12,75 GHz
- Polarisation: V/H
- Signalverstärkung: 35 dBi @ 12,7 GHz
- Empfangsleistung: 47 dBW
- GPS-Empfänger
- Auto-Skew-Funktion
- Elevation (Neigung): 0° - 90°
- Azimut (Drehung): 360°
- 2-Achsen-DC-Motor
- Temperaturbereich: -25° C bis +70° C
- Spannungsversorgung: DC 12 - 24 Volt
- Spiegelgröße (Ø): 600 mm

Abmessungen / Gewicht

- Antenne (Ø/H): 800 x 800 mm
- Gewicht: 20 kg
- Steuergerät (B/H/T): 200 x 45 x 134 mm
- Gewicht: 617 g

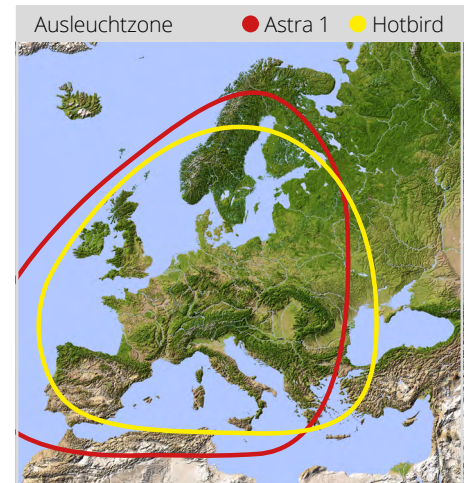
Programmierte Satelliten

- Astra 1 (19,2° Ost)
- Astra 2 (28,2° Ost)
- Astra 3 (23,5° Ost)
- Astra 4 (4° Ost)
- Hotbird (13° Ost)
- Thor (0,8° West)
- Hispasat (30° West)
- Eutelsat 5 A (5° West)



Innenansicht

Art.-Nr. 1500058





Das Basketball-Team von s.Oliver Würzburg

Megasat in der Basketball-Bundesliga

Wer in der Basketball-Bundesliga spielt, verbringt viel Zeit unterwegs. Nahezu jedes Wochenende rollt auch der Teambus von s.Oliver Würzburg über die deutschen Straßen in Richtung Auswärtsspiel. Mit an Bord ist auch der Shipman GPS/Auto-Skew, der den Spielern die oft langwierige Reise mit Unterhaltungsprogramm auch während der Fahrt angenehmer macht. Dabei verhält sich die Shipman sicher und stabil: Dank automatischem Positionierer und Tracking-System verspricht sie gute Empfangsqualitäten in allen Höhen- und Kurvenlagen.



Der Eisbrecher Josef Langen

Megasat trotz dem Winter

Wenn der Winter seine kälteste Seite zeigt, macht sich der Eisbrecher Josef Langen auf den Weg. Sobald der Rhein von der ersten Eisdecke überzogen ist, sorgen Schiff und Besatzung dafür, dass der Verkehr auf dem Fluss und seinen Nebengewässern nicht allzu lange ruht. Für Abwechslung in der Kajüte sorgt der Shipman GPS/Auto-Skew. Bei Wind und Wetter sorgt die Sat-Anlage für Fernseh- und Radiogenuß während der Fahrt und hält den Empfang selbst in stürmischen Zeiten einwandfrei.



Der Hebebock Ajax

Megasat im Schwersteinsatz

Der 780 PS starke Hebebock Ajax nähert sich dem Einsatzgebiet, während an Bord letzte Vorbereitungen für die anstehenden Bergungsarbeiten laufen. Megasat unterstützt die Arbeiten mit dem auf dem Deck installierten Satelliten-Empfangssystem Shipman GPS/Auto-Skew.



| | |
|--|--------|
| SATVISION | |
| Megasat Shipman | |
| SEHR GUT | 92,1 % |
| Vollautomatisches Satelliten-Empfangssystem Heft 07/2010 | |

Führende Fachzeitschriften vergeben Bestnoten für Megasat.

Das Wasser- und Schifffahrtsamt des Bundes vertraut auf Megasat.

Megasat Kroatien-Testfahrt 2019

Testfahrt quer durch Kroatien

Nachdem wir im Jahr 2018 die Testfahrt nach Italien durchgeführt hatten, wollten wir 2019 Kroatien und seine schönen Strände bereisen, hatten den Charme des Landes erfahren und natürlich unsere Antennen an verschiedenen Plätzen testen. Hierzu sind wir Anfang Juli 2019 zu der ca. 3.000 km langen Reise von Niederlauer nach Dubrovnik aufgebrochen.

In Kroatien ist mit jeder unserer vollautomatischen Sat-Antennen der Empfang von Fernseh- und Radiosignalen möglich. Egal ob mobil, wie beim Campingman Portable 2, oder mit den Antennen zur Festmontage.



Weitere Informationen über unsere Kroatien-Testfahrt finden Sie auf unserer Homepage www.megasat.tv



Flachantenne Profi-Line

- Robustes und kompaktes Kunststoffgehäuse schützt gegen Witterungseinflüsse
- Empfang von Astra, Hotbird, Türksat und mehr
- Entspricht einem herkömmlichen 60 cm Spiegel
- Der LNB kann bei Bedarf mit wenigen Handgriffen ausgetauscht werden



Die Flachantenne Profi-Line ist die ideale Lösung, um platzsparend und unauffällig Satelliten-Fernsehen zu empfangen. Die flache, kompakte und leicht zu montierende Bauweise macht die Antenne (fast) unsichtbar. Das robuste und stabile Gehäuse schützt

die hochwertige Elektronik im Inneren vor Witterungseinflüssen. Die Empfangsleistung ist gleichwertig mit einem herkömmlichen 60 cm Parabolspiegel und eignet sich perfekt für die Montage auf dem Balkon oder direkt an der Hauswand.

Technische Daten

- Frequenzbereich: 10,7 GHz bis 12,75 GHz
- Polarisation: linear (V/H)
- Antennenverstärkung: 33 dBi @ 12,75 GHz
- LNB-Ausgang: 1, 2 oder 4
- LNB-Ausgangsfrequenz: 950 – 1,950 MHz / 1,100 – 2,150 MHz
- L.O.-Frequenz: 9,75 GHz / 10,6 GHz
- LNB-Verstärkung: min. 55 dB / max. 66 dB
- Gain-Flatness: 5 dB
- Spannungsversorgung: 12–14 V DC (V) / 16–19 V DC (H)
- Stromverbrauch: max. 160 mA
- Betriebstemperatur: -20° C bis +60° C
- Lagertemperatur: -40° C bis +80° C
- Abmessungen: 525 x 290 x 68 mm (ohne LNB)
- Abmessungen: 525 x 290 x 145 mm (mit LNB)
- Gewicht: 4,5 kg

LNB einfach austauschen



Ein Universal-LNB für 1, 2 bzw. 4 Teilnehmer liegt je Modell dem Lieferumfang bei. Im Gegensatz zu herkömmlichen Flachantennen muss bei einem Defekt nicht die komplette Einheit getauscht werden, sondern nur der LNB selbst, was Ihnen Kosten erspart. Bei Bedarf kann der LNB mit nur wenigen Handgriffen ausgetauscht werden. So können Sie auch kostengünstig Ihre Anlage für weitere Teilnehmer aufrüsten.

Single

Art.-Nr. 200210

Twin

Art.-Nr. 200211

Quad

Art.-Nr. 200212

Masthalterung



Wandhalterung



Fensterhalterung



Royal Line IV Smart Serie

- Smart-TV mit Android-Betriebssystem
- Triple-Tuner (DVB-S2 / -T2 / -C2)
- WLAN- und Bluetooth®-Schnittstelle
- Integrierter Internetbrowser
- Vorinstallierte Apps
- 19 bis 32 Zoll Diagonale

Zugriff auf viele
Mediatheken
und
Videoportale

E Spektrum
A bis G



Smart-TV für smartes Camping

Die Royal Line IV Smart-Serie bietet eine LAN- und WLAN-Schnittstelle. Da es sich hierbei um einen Smart-TV handelt, verfügt dieser über einen Internetbrowser und vorinstallierte Apps sowie den Zugriff auf viele Mediaportale. Zusätzlich können weitere zahlreiche Apps über den integrierten App-Store installiert werden. Abgerundet wird das Fernseherlebnis mit der Darstellung in erstklassiger Full-HD-Qualität, die keine Wünsche offen lässt. Der Triple-Tuner sichert den digitalen TV-Empfang auch im europäischen Ausland. Weitere Features sind

der CI+-Schacht zur Entschlüsselung von Pay-TV-Sendern und der USB-Anschluss zur Medienwiedergabe von Filmen, Bildern und Musik. Mit der integrierten Bluetooth®-Schnittstelle können Sie die Audiowiedergabe an einen Bluetooth®-fähigen Kopfhörer oder an eine Soundbar kabellos übertragen. Die Geräte sind speziell für den Einsatz im Fahrzeug konzipiert. Eine besondere Innenarchitektur schützt die Komponenten vor Erschütterungen während der Fahrt. Ob Boot, Caravan oder LKW, mit unserem Camping-TV sind Sie gut ausgerüstet.

Streaming-Angebote direkt auf dem TV nutzen

Über den App-Store können Sie verschiedene Videoportale downloaden und einfach losstreamen. (ggf. separates Abonnement erforderlich!)

Mehr als nur Fernsehen mit Mediatheken

Viele TV-Sender bieten interessante Zusatzinfos zur jeweiligen Sendung. Auch Wiederholungen oder diverse Videos können zusätzlich über die Mediatheken abgerufen werden.

Integrierter Browser zum surfen im Internet

Mit der Fernbedienung, einer externer Tastatur oder Maus können Sie bequem auf der Couch sitzen und auf dem großen Fernseher im Internet surfen.

Optional erhältlich

Ein Standfuß für Royal Line III 19, 22 und 24 Zoll ist optional erhältlich



Optional erhältlich

Die Standfüße für den 32 Zoll Royal Line III Smart sind optional erhältlich



Camping-LED-Fernseher



Technische Details

| | RL IV 19 Smart | RL IV 22 Smart | RL IV 24 Smart | RL IV 32 Smart |
|---------------------------|--|---------------------|---------------------|----------------------|
| Display | LED-Display (Pixelklasse 1) | | | |
| Bildschirmgröße | 18,5 Zoll (47 cm) | 21,5 Zoll (54,6 cm) | 23,8 Zoll (60,5 cm) | 32 Zoll (81,3 cm) |
| Auflösung | 1366 x 768 | 1920 x 1080 | | |
| Kontrastverhältnis | 1000 : 1 | 3000 : 1 | | |
| Helligkeitswert | 250 cd/m ² | | | |
| Betrachtungswinkel | 178° H / 178° V | | | |
| Tuner | DVB-S / -S2 / -C / -T / -T2 | | | |
| DVB-T2-Standard | H.265 / HEVC | | | |
| CI+-Schacht | HD+ ready | | | |
| Bluetooth®-Schnittstelle | Version 4.2 | | | |
| WLAN-Schnittstelle | ja | | | |
| Smart-TV-Funktion | Vorinstallierte Apps, App-Store und Zugriff auf viele Mediatheken und Videoportale | | | |
| Betriebssystem | Android 11.0 | | | |
| Prozessor | ARM Cortex-A55 Prozessor (1 GB DDR / 8 GB Flash) | | | |
| Foto-Abspielformate | JPG, BMP, PNG | | | |
| Audio-Abspielformate | MP3, AAC, AMR | | | |
| Video-Abspielformate | MPG, AVI, TS, MOV, MKV, DAT, MP4, VOB | | | |
| Mechanischer Netzschalter | ja | | | |
| Hotel-Modus | ja | | | |
| Lautsprecher | 2 x 5 Watt (Stereo) | | | 2 x 10 Watt (Stereo) |
| VESA-Standard | 100 x 100 mm | | | 200 x 100 mm |

Anschlüsse

| | |
|------------------------------|--------------------|
| ANT-Eingang DVB-S / -S2 | 1x |
| ANT-Eingang DVB-T / -T2 / -C | 1x |
| Audio-Ausgang koaxial | 1x (S/PDIF) |
| Kopfhörer-Ausgang | 1x (3,5 mm Klinke) |
| HDMI-Anschluss | 2x |
| Video-Cinch-Anschluss (CVBS) | 1x |
| Audio-Cinch-Anschluss (L/R) | 2x |
| USB-Anschluss | 2x |
| LAN-Schnittstelle | 1x |

Sonstiges

| Spannungsversorgung | AC 100-240 Volt, 50/60 Hz (10~30 Volt stabilisiert) | | | |
|---|---|--------------------|--------------------|--------------------|
| | DC 12/24 Volt, 3A | | | DC 12/24 Volt, 5A |
| Stromverbrauch im Betrieb | 12 Watt | 14 Watt | 17 Watt | 25 Watt |
| Stromverbrauch im Standby | < 0,5 Watt | < 0,5 Watt | < 0,5 Watt | < 0,5 Watt |
| Energieeffizienzklasse (Spektrum A bis G) | E | E | E | E |
| Abmessungen mit Fuß (B/H/T) (optional) | 436 x 304 x 160 mm | 501 x 343 x 160 mm | 551 x 370 x 179 mm | 731 x 491 x 211 mm |
| Abmessungen ohne Fuß (B/H/T) | 436 x 259 x 49 mm | 501 x 298 x 49 mm | 551 x 326 x 49 mm | 731 x 432 x 86 mm |
| Gewicht | 2,3 kg | 2,4 kg | 2,8 kg | 3,46 kg |

Art.-Nr. 240129

Art.-Nr. 240130

Art.-Nr. 240131

Art.-Nr. 240132

USB-PVR-Stick



Die Camping-TV-Serie kann durch einen optional erhältlichen USB-PVR-Stick mit einer Aufnahme-Funktion erweitert werden. Sie erhalten einen USB-Stick mit der PVR-Firmware. Diese aktualisieren Sie anschließend bequem über den USB-Anschluss des Fernsehers.

Art.-Nr. 1201021 Royal Line IV 19 Smart

Art.-Nr. 1201022 Royal Line IV 22 Smart

Art.-Nr. 1201023 Royal Line IV 24 Smart

Art.-Nr. 1201024 Royal Line IV 32 Smart

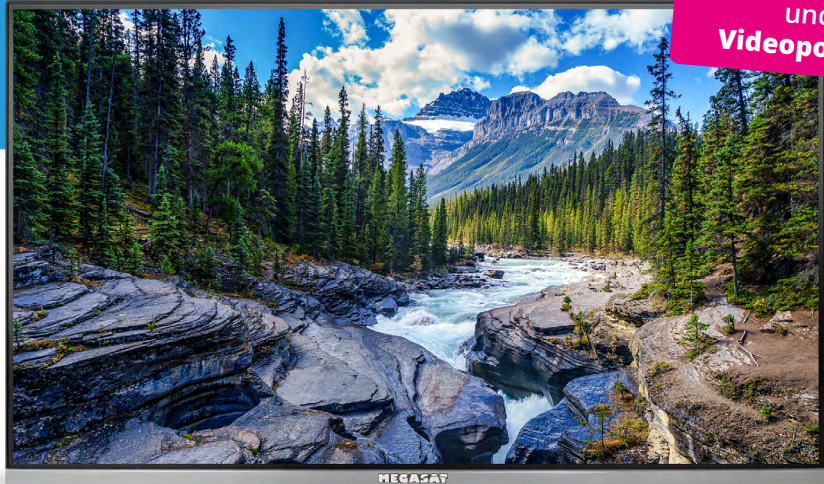
Royal Line Premium

- Smart-TV mit WebOS-Betriebssystem
- WLAN- und Bluetooth®-Schnittstelle
- Integrierter Internetbrowser
- Triple-Tuner (DVB-S2 / -T2 / -C2)
- Integrierter DVD-Player
- Randloses Design
- 22 bis 32 Zoll Diagonale

Zugriff auf viele
Mediatheken
und
Videoportale

E Spektrum
A bis G

Magic-Fernbedienung



Smart-TV für smartes Camping

Die Royal Line Premium-Serie mit integriertem WebOS-Betriebssystem, bietet eine noch schnellere und übersichtlichere Benutzeroberfläche. Somit wird das smarte Fernsehvergnügen noch unterhaltsamer. Auch die Premium-Serie bietet einen Internetbrowser und vorinstallierte Apps sowie den Zugriff auf viele Mediaportale. Zusätzlich können weitere zahlreiche Apps über den eigenen WebOS-App-Store installiert werden. Über den in-

tegrierten DVD-Player können Sie Ihre eigenen Filme oder Serien abspielen. Das Laufwerk unterstützt alle gängige Formate. Standardmäßig empfängt der integrierte Triple-Tuner TV-Programme via Satellit, Kabelempfang oder terrestrisches Fernsehen. Abgerundet wird der Royal Line Premium durch sein randloses Design, das die sichtbare Bildfläche fast komplett auf die Gehäusegröße erweitert.

Streaming-Angebote direkt auf dem TV nutzen

Über den App-Store können Sie verschiedene Videoportale downloaden und einfach losstreamen. (ggf. separates Abonnement erforderlich!)

Mehr als nur Fernsehen mit Mediatheken

Viele TV-Sender bieten interessante Zusatzinfos zur jeweiligen Sendung. Auch Wiederholungen oder diverse Videos können zusätzlich über die Mediatheken abgerufen werden.

Integrierter Browser zum surfen im Internet

Mit der Fernbedienung, einer externen Tastatur oder Maus können Sie bequem auf der Couch sitzen und auf dem großen Fernseher im Internet surfen.

Optional erhältlich

Ein Standfuß für Royal Line Premium 22, 24, 27 und 32 Zoll ist optional erhältlich



webOS
Betriebssystem

Camping-LED-Fernseher



Technische Details

| | RL 22 Premium | RL 24 Premium | RL 27 Premium | RL 32 Premium |
|--------------------------|--|---------------------|----------------------|-----------------|
| Display | LED-Display (Pixelklasse 1) | | | |
| Bildschirmgröße | 21,5 Zoll (54,6 cm) | 23,8 Zoll (60,5 cm) | 27 Zoll (68,5 cm) | 32 Zoll (81 cm) |
| Auflösung | 1920 x 1080 | | | |
| Kontrastverhältnis | 3000 : 1 | | 4000 : 1 | 3000 : 1 |
| Helligkeitswert | 250 cd/m ² | | | |
| Betrachtungswinkel | 178° H / 178° V | | | |
| Tuner | DVB-S / -S2 / -C / -T / -T2 | | | |
| DVB-T2-Standard | H.265 / HEVC | | | |
| CI+-Schacht | HD+ ready | | | |
| DVD-Player | seitlich integriert | | | |
| DVD-Abspielformate | DVD / DVD+R/+RW / DVD-R/-RW / VCD / CD / CD-R/-RW | | | |
| Bluetooth®-Schnittstelle | Version 5.0 | | | |
| WLAN-Schnittstelle | ja | | | |
| Smart-TV-Funktion | Vorinstallierte Apps, App-Store und Zugriff auf viele Mediatheken und Videoportale | | | |
| Betriebssystem | WebOS Betriebssystem | | | |
| Prozessor | ARM Quad-Core CA55X2, CA75X2 Prozessor (1 GB DDR / 8 GB Flash) | | | |
| Foto-Abspielformate | JPG, BMP, PNG | | | |
| Audio-Abspielformate | MP3, AAC, AMR | | | |
| Video-Abspielformate | MPG, AVI, TS, MOV, MKV, DAT, MP4, VOB | | | |
| Hotel-Modus | ja | | | |
| Lautsprecher | 2 x 5 Watt (Stereo) | | 2 x 10 Watt (Stereo) | |
| VESA-Standard | 100 x 100 mm | | | |

Anschlüsse

| | |
|--------------------------------|--------------------|
| ANT-Eingang DVB-S / -S2 | 1x |
| ANT-Eingang DVB-T / -T2 / -C | 1x |
| Audio-Ausgang (optisch) | 1x |
| Kopfhörer-Ausgang | 1x (3,5 mm Klinke) |
| HDMI-Anschluss | 3x |
| AV-Eingang (Audio/Video-Cinch) | 1x |
| USB-Anschluss | 2x |
| LAN-Schnittstelle | 1x |

Sonstiges

| Spannungsversorgung | AC 100-240 Volt, 50/60 Hz (10~30 Volt stabilisiert) | | | |
|---|---|--------------------|--------------------|--------------------|
| | DC 12/24 Volt, 3A | | DC 12/24 Volt, 4A | DC 12/24 Volt, 5A |
| Stromverbrauch im Betrieb | 15 Watt | 15 Watt | 21 Watt | 27 Watt |
| Stromverbrauch im Standby | < 0,5 Watt | < 0,5 Watt | < 0,5 Watt | < 0,5 Watt |
| Energieeffizienzklasse (Spektrum A bis G) | E | | | |
| Abmessungen mit Fuß (B/H/T) (optional) | 492 x 323 x 110 mm | 542 x 349 x 110 mm | 617 x 402 x 140 mm | 722 x 458 x 170 mm |
| Abmessungen ohne Fuß (B/H/T) | 492 x 290 x 47 mm | 542 x 318 x 42 mm | 617 x 368 x 43 mm | 722 x 420 x 45 mm |
| Gewicht | 2,6 kg | 3,3 kg | 4,0 kg | 5,7 kg |

Art.-Nr. 240133

Art.-Nr. 240134

Art.-Nr. 240135

Art.-Nr. 240136

Megasat Spanien-Testfahrt 2022

Testfahrt bis nach Gibraltar in Spanien

In den letzten Jahren bereisten wir einige Urlaubsziele, um unsere Antennen europaweit zu testen. Die Routen führten uns bis zum Nordkap, dem nördlichsten Punkt Europas, bis nach Italien sowie Kroatien. Wir starteten unsere ca. 6.000 km lange Reise nach Spanien bis hinunter nach Gibraltar. Folgende Antennen wurden von Zentral-Frankreich bis Süd-Spanien getestet:

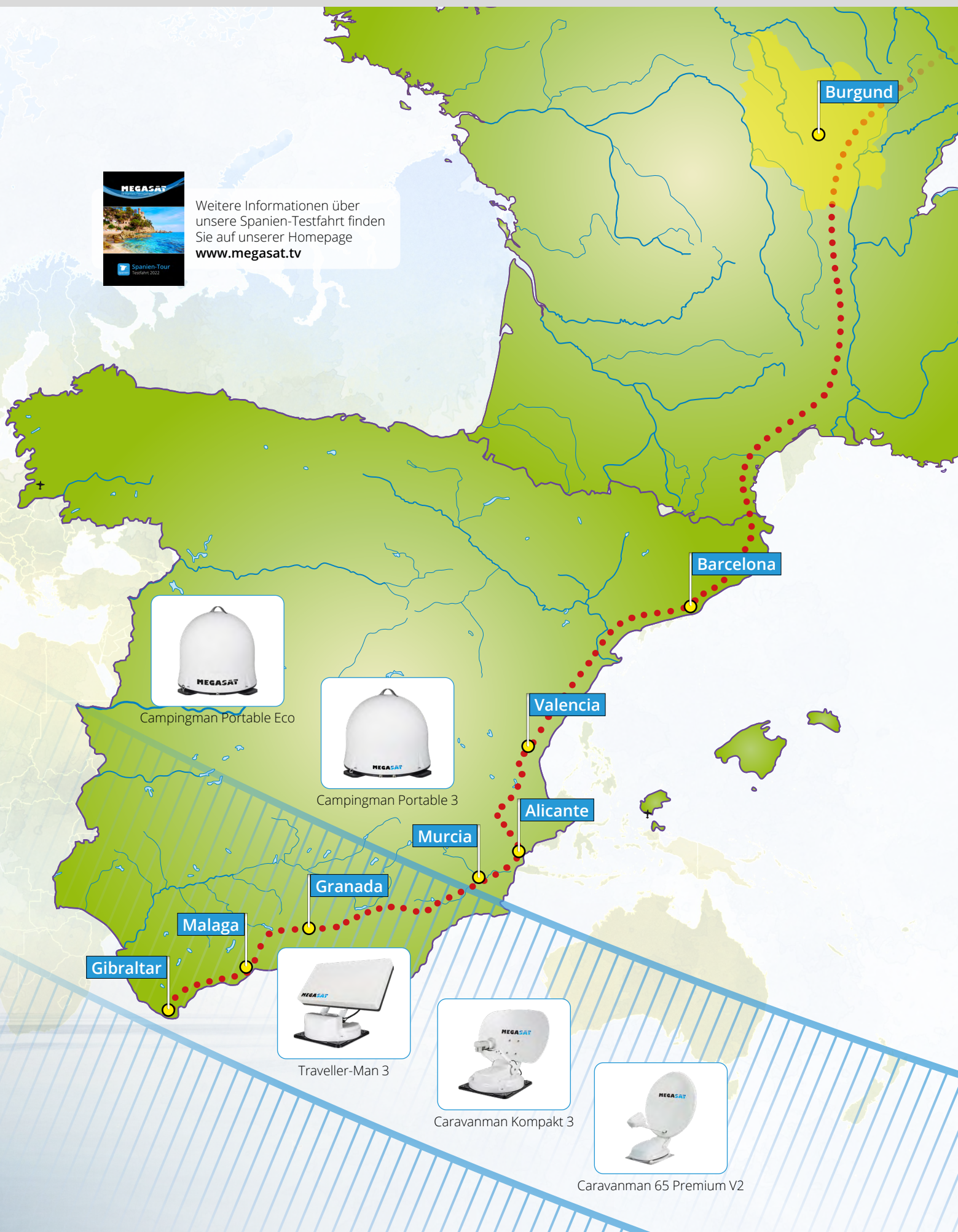
- Campingman Portable Eco
- Campingman Portable 3
- Caravanman Kompakt 3
- Caravanman 65 Premium V2
- Traveller-Man 3



Megasat Spanien-Testfahrt 2022



Weitere Informationen über unsere Spanien-Testfahrt finden Sie auf unserer Homepage www.megasat.tv



Camper Connected 5G-ready

- Bester Internetempfang für alle gängigen Mobilgeräte und Smart-TVs
- Empfang von LTE- und WiFi-Signalen
- Leistungsstarke Antenne
- Verstärkung der Signale ins Fahrzeuginnere
- Leistungsstarker Router



Perfekte Internet-Signal-Verstärkung im Fahrzeuginnere

Das Camper Connected 5G ready-System kombiniert eine leistungsstarke Außeneinheit mit einem ebenso effizienten CAT6-Router. Es maximiert die Mobilfunksignalstärke und gewährleistet einen stabilen und unter-

brechungsfreien Internetempfang. Mit dem System wird das 4G / LTE / WiFi-Signal verstärkt ins Fahrzeuginnere geleitet, was für eine erstklassige Internetverbindung und hervorragende WLAN-Qualität sorgt.

Technische Daten Antenne

- LTE / 5G + 2,4G / 5,8 G WiFi
- Frequenzbereich:
LTE / 5G: 1710–2700 MHz / 3300–6000 MHz
WiFi: 2400-2500 / 4900-6000 MHz
- Verstärkung: 5-6 dBi; Impedanz: 50 Ohm
- Abstrahlcharakteristik Polarisation: Linear Vertical
- Antennenkabel: 4x RG316, 3 m
- Anschluss: 4x SMA
- Abnehmbare Montageplatte
- Temperaturbereich: -20° C – +85° C
- Lagertemperatur: -40° C – +85° C
- Abmessungen (B/H/T): 98 x 98 x 75 mm
- Gewicht: 480 g

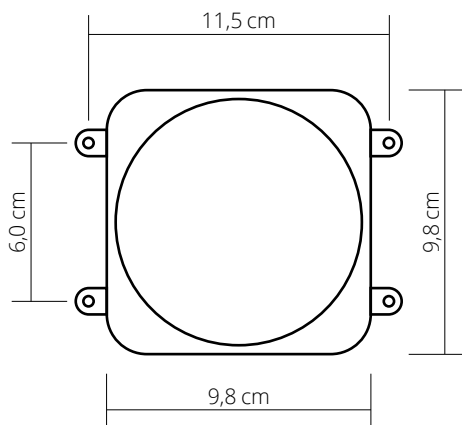
Technische Daten Router

- LTE / 4G WiFi-Router + 2,4 / 5,8GHz WLAN
- Dual-core MIPS, 650 MHz / 128 MB Ram / 16 MB Flash
- Unterstützt 802.11b/g/n/ac
- Übertragungsrates 2.4 G bis 300 Mbps und 5.8G bis 450 Mbps
- 4x Status-LEDs
- 4G/LTE CAT6 Standard
- MIMO LTE/5G; 2x2 MIMO WiFi (Multiple Input Multiple Output) ermöglicht optimalen Empfang durch gleichzeitige parallele Verbindung mit zwei oder mehreren Antennen und Mobilfunkmasten
- LAN-Anschluss (10/100 Mbps)
- 3x Antennen-Buchsen 3x (SMA)
- 2x SIM-Kartensteckplatz
- Reset-Taste
- Bis zu 60 WiFi-User
- Verschlüsselungen zum Schutz Ihrer Daten
- Firewall-Security-System
- Unterstützung von Internationalen SIM-Karten (Auto APN)
- Betriebsspannung: 12 V DC
- Leistungsaufnahme: 5Watt bis max. 12Watt
- Temperaturbereich: -20° C – +70° C
- Lagertemperatur: -40° C – +85° C
- Abmessungen (B/H/T): 145 x 100 x 29 mm
- Gewicht: 250 g

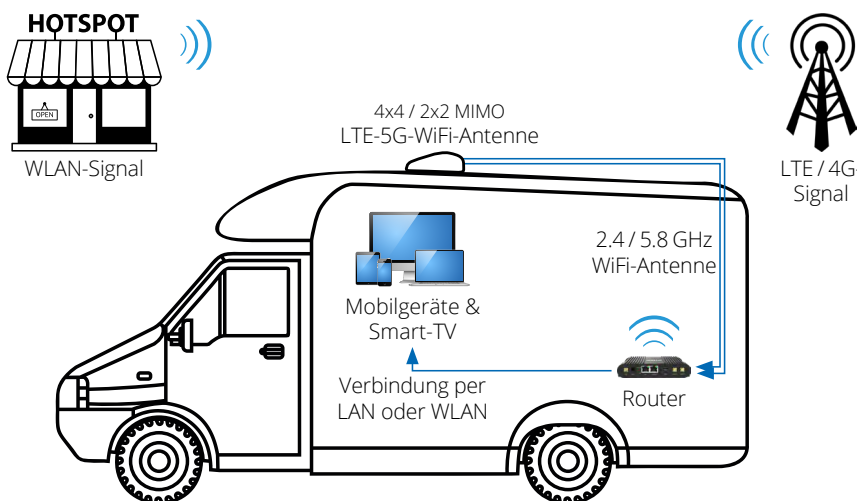
Lieferumfang

- LTE 5G / WiFi 2.4 / 5.8G Außen-Antenne
- 2x Anschlusskabel für Antenne/Router 3m
- Montageplatte + Dachdurchführung
- Router inkl. Antennen und Netzteil 12V/1A
- 12V KFZ-Anschlusskabel
- Bedienungsanleitung

Art.-Nr. 0900203



Anwendungsbeispiel



Camper Connected 5G / LTE-WiFi-System

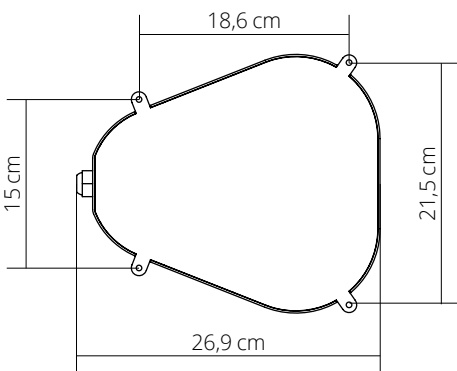
- 5G-LTE-WiFi-Antennen, GPS, DAB+
- 5G-CAT-20-Router
- HIGHSPEED
- 2x2 MIMO
- GPS-Ortung



Perfekte Internet-Signal-Verstärkung im Fahrzeuginnenen

Das Megasat Camper Connected 5G-Wifi-System kombiniert eine leistungsstarke Außeneinheit mit einem ebenso leistungsfähigen CAT20 Router. Es erhöht die Leistung des Mobilfunksignals auf ein Maximum und sorgt für störungsfreien Internetempfang. Mit dem Camper Connected 5G gelangt das Funksignal nun verstärkt ins

Fahrzeuginnenen und sorgt so für besten Internetempfang in hoher WLAN-Qualität. Die integrierte GPS Antenne ermöglicht Ihnen zu jederzeit den Standort Ihres Fahrzeuges abzurufen. Zudem verfügt die Außenantenne über einen DAB+ Antennenanschluß um DAB+ Geräten best möglichen Empfang zu ermöglichen.



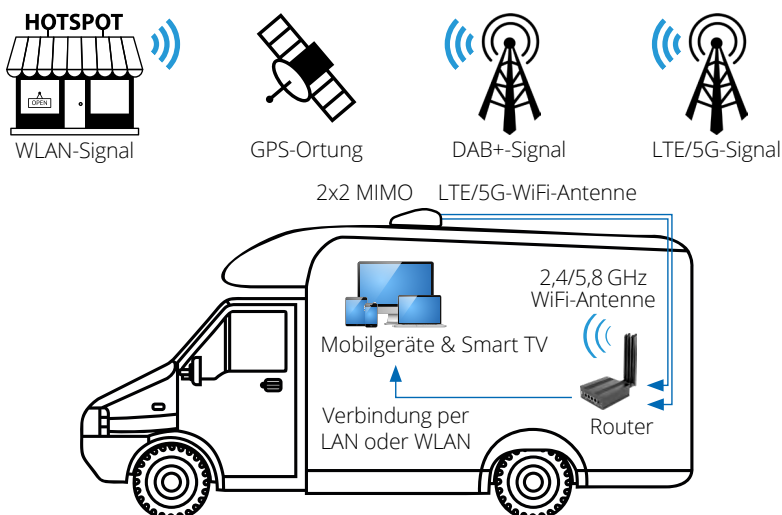
Technische Daten Antenne

- LTE / 5G + 2,4G / 5,8 G WiFi + GPS + DAB+ Antenne
- Großer Frequenzbereich für LTE / 5G / WiFi / DAB+ und GPS
- Verstärkung: 2-5 dBi / Impedanz: 50 dB
- Abstrahlcharakteristik: Omni-direktional
- Polarisation: Linear Vertical
- Maximale Leistung: 50 Watt
- Antennenkabel: 4x RG316, 1x RG174 3 m
- Anschluss: 4x SMA / Fakar
- Abnehmbare Montageplatte
- Abmessungen (B/H/T): 252 x 215 x 95 mm
- Gewicht: ca. 750 g

Technische Daten Router

- LTE / 5G WiFi-Router + 2,4 / 5,8 GHz WLAN
- Dual-core MIPS, 880MHz / 256 MB Ram / 32 MB Flash
- Unterstützt 802.11b/g/n/ac (Wi-Fi 5)
- Übertragungsrate bei 2.4 G bis 867 Mbps
- Unterstützt 802.113/802.11U Protokoll
- GPS-Tacking zur Lokalisierung des Fahrzeuges
- 6x Status-LEDs
- CAT20-Standard
- 4x4 MIMO (Multiple Input / Multiple Output) Ermöglicht optimalen Empfang durch gleichzeitige parallele Verbindung mit zwei oder mehr Antennen zu Mobilfunkmasten.
- 3x LAN (10/100/1000 Mbps), Auto MDI/MDIX
- 1x WAN (10/100/1000 Mbps), Auto MDI/MDIX
- 1x USB 2.0 Datenschnittstelle
- 4x SMA- und 4x RP-SMA-Antennen-Buchsen
- 2x SIM-Kartensteckplatz (Unterstützung von Internationalen SIM-Karten; Auto APN)
- Bis zu 150 WiFi-Benutzer
- Verschlüsselungen zum Schutz Ihrer Daten
- Firewall-Security-System
- Aluminium-Gehäuse inkl. Halterung
- Abmessungen (B/H/T): 124 x 44 x 113 mm
- Gewicht: ca. 470 g

Anwendungsbeispiel



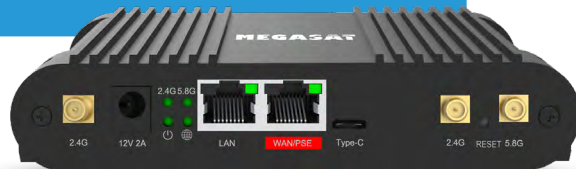
Lieferumfang

- LTE 5G/WiFi 2,4/5,8G Außen-Antenne
- Anschlusskabel für Antenne und Router (3 m)
- Montageplatte und Dachdurchführung
- Router inkl. Antennen und 12 V Netzteil
- 12 V KFZ-Anschlusskabel
- Bedienungsanleitung

Art.-Nr. 0900200

Camper Connected WiFi-Booster

- Erweiterung der Reichweite des bestehenden WiFi-Netzwerks
- Dual-Band-Unterstützung für 2.4 GHz und 5 GHz
- Einfache Installation – Benutzerfreundliche Bedienung
- PoE-LAN-Antennenverbindung bis zu 60m möglich
- USB-Tethering über Smartphone



Perfekte WiFi-Signal-Verstärkung im Fahrzeuginnenen

Das Megasat Connected WiFi-Booster-System kombiniert eine leistungsstarke Außeneinheit mit einem ebenso leistungsfähigen WiFi-Router. Es maximiert die Leistung des WiFi-Signals und sorgt für störungsfreien Internetempfang. Mit dem System wird das Funksignal verstärkt ins Fahrzeuginnere übertragen, was bes-

ten Internetempfang in hoher WLAN-Qualität gewährleistet. Die einfache und flexible Installation ermöglicht sowohl eine mobile als auch eine feste Montage. Die Außeneinheit wird lediglich über ein Netzkabel mit der Inneneinheit verbunden, sodass Entfernungen von bis zu 60 m überbrückt werden können.

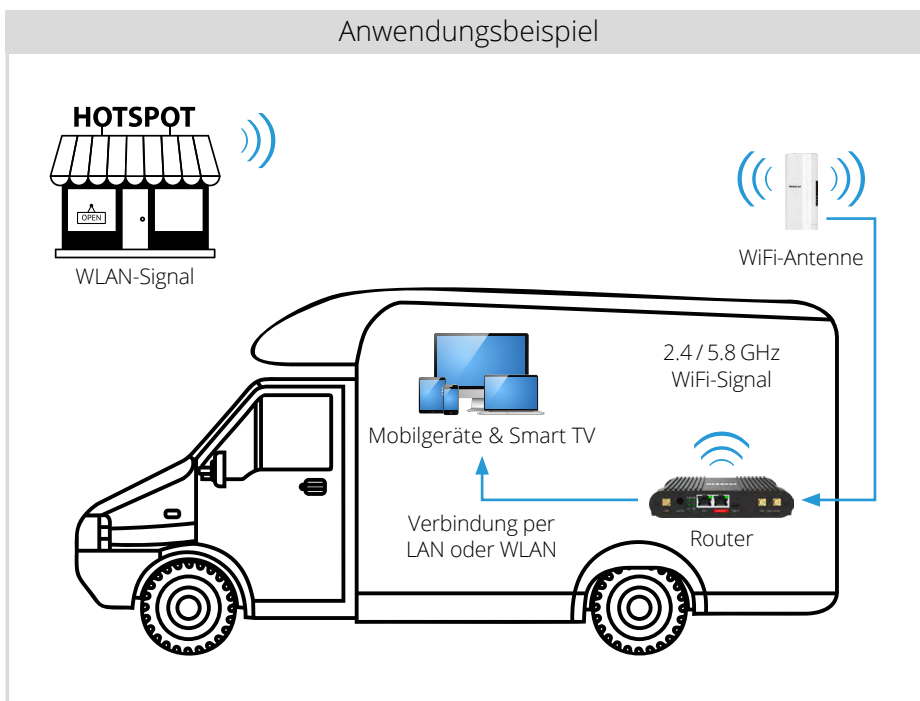
Technische Daten Antenne

- 2.4 / 5.8 GHz WiFi-Antenne
- Frequenzbereich: 2.4 GHz: 2400-2599; 5.8 GHz: 5100-5800MHz
- Verstärkung: 5 dBi; Impedanz: 50 dB
- Abstrahlcharakteristik Omni-direktional; Polarisation: Linear Vertikal
- TX Power: <27dBm
- Patchkabel UV-beständig (7,5 m)
- Masthalterung
- Unterstützte WLAN-Standards (Router): IEEE802.11a/b/g/n/ac
- 2.4 / 5.8 GHz: bis 750Mbps
- Port: 2x Fast Ethernet Port 10/100, 1x mit PoE
- DDR / Flash: 128 MB / 16 MB
- Unterstützt eine Anschlusslänge von bis zu 60 m RJ45 PoE
- UV-beständig und Wassergeschützt IP65
- Abmessungen (B/H/T): 320 x 155 x 65 mm
- Gewicht: 724 g

Technische Daten Router

- WiFi-Router 2.4 / 5.8 GHz WLAN (Unterstützt Auto Kanal, Gast SSID, SSID verbergen)
- Dual-core MIPS, 880MHz / 256 MB Ram / 32 MB Flash
- Unterstützt 802.11a/b/g/n/ac
- Übertragungsrate 2.4 bis 5.8 GHz bis 750 Mbps; TX Power: <23dBm
- Unterstützt 802.113 / 802.11U Protokoll
- Portweiterleitung, NTP und Konteneinrichtung
- LED Status: Netzspannung, 2.4 GHz, 5.8 GHz
- 2x Fast Ethernet 10/100M Port 1x mit PoE-Ausgang
- USB-C Anschluss für mobiles USB-Tethering (Internet über Smartphone)
- Reset-Taste
- bis zu 60 WiFi-Benutzer
- Verschlüsselungen zum Schutz Ihrer Daten, Drahtloser MAC-Filter, White/Blacklist
- Firewall-Security-System
- Netzwerk: PPPoE, Automatische IP, Statische IP, L2TP, PPTP, Client, Mesh
- Unterstützung des automatischen Wechsels zwischen WAN/ISP und WWAN
- Unterstützt VPN-Server und VPN-Client: PPTP, L2TP und OpenVPN, AP+Client
- Wassergeschützt IP30
- Betriebsspannung: 12 V / 2 A DC Eingang / 24 V PoE Ausgang
- Abmessungen (B/H/T): 131 x 79 x 18 mm
- Gewicht: 250 g

Anwendungsbeispiel



Art.-Nr. 0900201

Megasat schult und informiert

Fachhändler-Schulungen

Über das ganze Jahr verteilt geben wir Schulungen bei verschiedenen Fachhändlern und Hausmessen. Wir geben Einblick in die Technik und Elektronik unserer automatischen Camping-Antennen. Des Weiteren gehen wir auf häufig gestellte Fragen der Kunden bei technischen Störungen ein. Durch die Schulungen der Händler wird deren Kompetenz und die Fachberatung der Kunden gesteigert.



Beratung direkt vor Ort

Quer durch Deutschland sind wir auf zahlreichen Veranstaltungen vertreten. Neben den Hausmessen der Fachhändler touren wir mit der Camp Roadshow, der Technik Caravane Rallye und zu zahlreichen Camping-Messen. Dort informieren und beraten wir jährlich über 5.000 Endkunden direkt vor Ort. Wir geben Tipps und Ratschläge für die perfekte Camping-Anlage. Auch Kritik ist für uns sehr wichtig, um unsere Leistung und den Service zu verbessern.



Camping-Receiver

HD Stick 310 V3



HD-Receiver mit externem Display

Der HD Stick 310 V3 ist das ideale Gerät, wenn wenig Platz vorhanden ist. Der Receiver kann durch seine kompakten Maße direkt hinter dem

Fernseher angebracht werden. Um die Fernbedienungssignale auch bei versteckter Montage störungsfrei zu empfangen, liegt der Lieferung ein

Infrarotsensor bei. Er bietet zusätzlich ein integriertes Display, das den aktuellen Programmplatz anzeigt.

Technische Daten

- DVB-S/S2-Empfang
- Full-HD-Auflösung
- Geeignet zur versteckten Montage
- Infrarotsensor mit Display
- Favoritenlisten
- EPG

Anschlüsse

- 1x HDMI (bis 1080p)
- 2x USB 2.0 (Mediaplayer)
- 1x Audio-Ausgang (3,5 mm)
- 1x Infrarotsensor
- 1x RS 232 (3,5 mm Klinke)
- 1x LNB-Eingang

Sonstiges

- Programmierte Senderliste
- 230 V / 12 V Spannungsversorgung
- Stromverbrauch im Betrieb: max. 12 Watt
- Stromverbrauch im Standby: < 0,5 Watt
- Abmessungen (B/H/T): 108 x 18 x 65 mm
- Gewicht: 68 g

Art.-Nr. 0200997

HD 390



HD-Receiver für Satelliten-Empfang

Mit dem HD 390 empfangen Sie SD- sowie HD-Programme via Satellit. Mit den beiden USB-Anschlüssen auf

Vorder- und Rückseite können Sie Ihre Musik, Bilder und Videos bequem auf dem Fernseher wiedergeben.

Technische Daten

- DVB-S/S2-Empfang
- Full-HD-Auflösung
- 4-stelliges Display
- 4.000 Programmspeicherplätze
- Favoritenlisten
- EPG

Anschlüsse

- 1x HDMI (bis 1080p)
- 1x Scart
- 2x USB 2.0 (Mediaplayer)
- 1x Audio-Ausgang (S/PDIF)
- 1x RS 232
- 1x LNB-Eingang

Sonstiges

- Programmierte Senderliste
- 230 V / 12 V Spannungsversorgung
- Stromverbrauch im Betrieb: max. 12 Watt
- Stromverbrauch im Standby: < 0,5 Watt
- Abmessungen (B/H/T): 168 x 35 x 93 mm
- Gewicht: 250 g

Art.-Nr. 0201125

HD 644 T2



DVB-T2 HD-Receiver

DVB-T2 HD ermöglicht den Empfang in hochauflösender HD-Qualität. Mit dem HD 644 T2 genießen Sie auch

ohne Satelliten-Spiegel oder einem Kabelanschluss alle frei empfangbaren Sender. Der integrierte USB-Anschluss

ermöglicht eine einfache Wiedergabe von Medien über externe Speicher.

Technische Daten

- DVB-T/T2-Empfang (H.265/HEVC)
- Full-HD-Auflösung
- 4-stelliges Display
- Favoritenlisten
- EPG

Anschlüsse

- 1x HDMI (bis 1080p)
- 1x Scart
- 1x USB 2.0 (Mediaplayer)
- 1x S/PDIF (koaxial)
- 1x ANT-Eingang
- 1x ANT-Ausgang
- 1x 12 Volt DC-Eingang

Sonstiges

- 230 V / 12 V Spannungsversorgung
- Stromverbrauch im Betrieb: max. 8 Watt
- Stromverbrauch im Standby: < 0,5 Watt
- Abmessungen (B/H/T): 168 x 38 x 93 mm
- Gewicht: 234 g

Art.-Nr. 0201145

HDMI Extender Mini II

- Drahtlose Full-HD-Übertragung von allen HDMI-fähigen Geräten
- Automatische Verbindung zwischen Sender und Empfänger (Plug & Play)
- Bis zu 30 Meter Reichweite



Der HDMI Extender Mini II besteht aus einem Sender und einem Empfänger, die jeweils eine HDMI-Schnittstelle besitzen. Das System ermöglicht eine drahtlose Übertragung der HDMI-Signale in Full-HD bis zu einer Entfernung von 30 Metern. Der Anschluss und die Verbindung zwischen den beiden Extendern erfolgt in Sekundenschnelle (Plug & Play).

Durch den Betrieb mit einer 5-GHz-Frequenz werden Störungen anderer Funkquellen gemindert bzw. ausgeschlossen. Die Stromversorgung der beiden Extender erfolgt über USB am Gerät selbst oder ein USB-Netzteil. Die perfekte Lösung für Meetings, Konferenzen, Home-Entertainment und Multimedia-Anwendungen.

Technische Daten

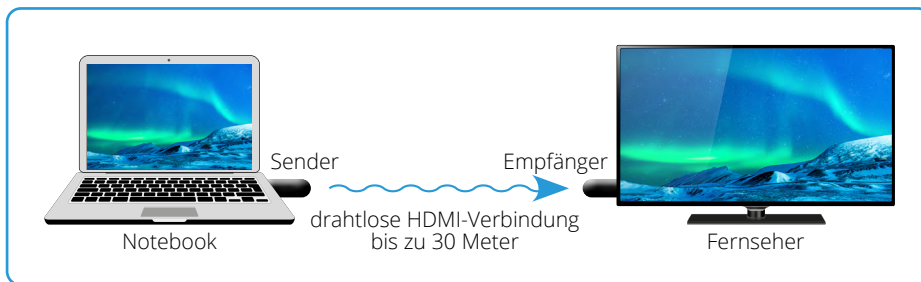
- Videoauflösung: max. 1920 x 1080 (1080p)
- Unterstützte Auflösungen: 480p, 576p, 720p, 1080p
- Max. Transferrate: 6,75 Gbps
- Impedanz: 100 Ω
- Kompressions-Format: H.265
- Maximaler Pixeltakt: 165 MHz
- Funkfrequenzleistung: 13 dbm
- Drahtlose Standards: 802.11ac
- Signalrichtung: unidirektional
- Funkfrequenz: 5,8 GHz
- Übertragungsreichweite: max. 30 m
- Erweiterbar mit einem zweiten Empfänger
- Betriebstemperatur: -5° C ~ +70° C
- Stromversorgung: DC 5 V / 1 A (über USB)
- Stromverbrauch Sender / Empfänger: max. 5 W

Sender

- HDMI-Eingang
- Micro-USB (zur Stromversorgung)
- Abmessungen (B/H/T): 39 x 10 x 90 mm
- Gewicht: 27 g

Empfänger

- HDMI-Ausgang
- Micro-USB (zur Stromversorgung)
- Abmessungen (B/H/T): 39 x 10 x 90 mm
- Gewicht: 27 g



Hinweis: Die Übertragungsqualität ist abhängig von der jeweiligen baulichen Umgebung.

Art.-Nr. 0900194



Camping-Koffer



Standardversion

Lieferumfang

- Stabiler Kunststoff-Transportkoffer
- 41 x 38 cm Spiegel (Stahl)
- 3-fach-Saugfuß
- Masthalterung
- Montagezubehör
- Aufbauanleitung
- Abmessungen (B/H/T): 450 x 470 x 120 mm
- Gewicht: 3500 g

Art.-Nr. 0500099

Der Megasat Camping-Koffer besteht aus einem robusten und stoßfesten Kunststoff. In der Standardausführung sind ein 41 x 38 cm Satelliten-Spiegel sowie verschiedene Befestigungsmöglichkeiten enthalten. Der 3-fach-Saugfuß garantiert eine feste und sichere Montage des Spiegels auf allen glatten Oberflächen. Kann der Saugfuß nicht angebracht werden, nutzen Sie den Standfuß oder die Masthalterung zur Befestigung an einem Sat-Mast.



HD-Version

Zusätzlicher Lieferumfang

- Single-LNB
- 10 m Koaxialkabel
- 2 x F-Stecker
- 1 x Gummitülle
- Megasat-HD-Receiver
- Abmessungen (B/H/T): 450 x 470 x 120 mm
- Gewicht: 4340 g

Art.-Nr. 1500080

Art.-Nr. 1500081

Traveller-Kit



Extrem festsitzender 3-fach-Saugfuß
Bis zu 120 kg Zugkraft

Das Traveller-Kit besitzt den gleichen Lieferumfang wie die LNB + Kabel-Version. Allerdings wurde hier der herkömmliche Saugfuß durch einen extrem festsitzenden 3-fach-Saugfuß ersetzt. Dieser garantiert eine feste und stabile Montage auf allen glatten Oberflächen (z. B. auf einem Tisch oder an der Wand des Wohnmobils). Die Zugkraft beträgt bis zu 120 kg.

Lieferumfang

- Stabiler Kunststoff-Transportkoffer
- 41 x 38 cm Spiegel (Stahl)
- 3-fach-Saugfuß (aluminiumbeschichtet)
(max. 120 kg Zugkraft auf glatten Oberflächen)
- Masthalterung
- Montagezubehör
- Single-LNB
- 10 m Koaxialkabel
- 2 x F-Stecker
- 1 x Gummitülle
- Aufbauanleitung
- Abmessungen (B/H/T): 450 x 470 x 120 mm
- Gewicht: 4610 g



Art.-Nr. 1500182

DVB-T-Antennen

M 90



- Passive DVB-T/T2-Antenne
- Abgeschirmter Anschluss für störungsfreien Empfang
- Magnetischer Standfuß
- 150 cm Kabellänge

Art.-Nr. 200010

M 95



- Aktive DVB-T/T2-Antenne
- Abgeschirmter Anschluss für störungsfreien Empfang
- Mit aktiver 5 Volt-Verstärkung
- 100 cm Kabellänge

Art.-Nr. 200011

T4



- Aktive DVB-T/T2-Rundstrahlantenne
- Empfang von FM, VHF, UHF, DAB, DAB+
- LTE-Filter für störungsfreien Empfang
- Geeignet für den Außenbereich
- Wasserdichtes und UV-beständiges Gehäuse
- Spannungsversorgung über 5 Volt KFZ-Adapter, USB-Adapter oder über den DVB-T-Empfänger

Art.-Nr. 200198

DVB-T 30 V2



- Aktive DVB-T/T2-Antenne
- Empfang von FM, VHF, UHF, DAB, DAB+
- LTE-Filter für störungsfreien Empfang
- Geeignet für den Innenbereich
- Integrierter Verstärkerregler
- Spannungsversorgung über das integrierte Netzteil

Art.-Nr. 200218

DVB-T 40



- Aktive DVB-T/T2-Antenne
- Empfang von FM, VHF, UHF, DAB, DAB+
- LTE-Filter für störungsfreien Empfang
- Geeignet für den Außenbereich
- Wasserdicht und UV-beständig
- Spannungsversorgung über das mitgelieferte Netzteil oder über den DVB-T-Empfänger

Art.-Nr. 200170

| | M 90 | M 95 | T4 | DVB-T 30 V2 | DVB-T 40 |
|---------------------|--|--|---|--|--|
| Typ | passiv | aktiv | aktiv | aktiv | aktiv |
| Empfangsbereich | FM / VHF / UHF DAB / DAB+ | FM / VHF / UHF DAB / DAB+ | FM / VHF / UHF DAB / DAB+ | FM / VHF / UHF DAB / DAB+ | FM / VHF / UHF DAB / DAB+ |
| Frequenzbereich | VHF: 174 – 230 MHz UHF: 470 – 862 MHz | VHF: 174 – 240 MHz UHF: 470 – 862 MHz | VHF: 74 – 230 MHz UHF: 470 – 790 MHz | VHF: 87.5 – 230 MHz UHF: 470 – 862 MHz | |
| Verstärkung | 3 dB | 18 dB | 20 – 33 dB | max. 28 dB | 28 dB |
| Rauschmaß | < 3 dB | < 3 dB | < 3 dB | < 3 dB | < 3 dB |
| Ausgangsleistung | – | – | max. 110 dBµV | max. 100 dBµV | max. 100 dBµV |
| LTE-Filter | nein | nein | ja | ja | ja |
| Widerstand | 75 Ω | 75 Ω | 75 Ω | 75 Ω | 75 Ω |
| Anschluss | Koaxial-Stecker | Koaxial-Stecker | F-Stecker | F-Stecker | F-Stecker |
| Spannungsversorgung | DC 5 Volt über Receiver / TV | DC 5 Volt über Receiver / TV | DC 5 Volt über Receiver / TV | DC 5 Volt über Receiver / TV / Netzteil | DC 5 Volt über Receiver / TV / Netzteil |
| Netzteil | – | – | – | AC/DC 110 – 230 V | DC 6 V / 100 mA |
| Abmessungen mit Fuß | 30 x 140 x 30 mm | 55 x 335 x 75 mm | 280 x 280 x 120 mm | 195 x 235 x 140 mm | 110 x 190 x 22 mm |
| Gewicht | 32 g | 159 g | 244 g | 430 g | 178 g |

Megasat Portugal-Testfahrt 2024

Testfahrt bis nach Faro in Portugal

In den vergangenen Jahren haben wir verschiedene Urlaubsziele in ganz Europa besucht, um unsere Antennen unter unterschiedlichen Bedingungen zu testen. Unsere Reisen brachten uns bis zum Nordkap, dem nördlichsten Punkt Europas, sowie nach Italien, Kroatien und Spanien. Dieses Jahr unternahmen wir eine rund 6.000 Kilometer lange Reise nach Portugal, die uns bis in den südlichsten Teil nach Faro führte. Dabei wurden folgende Antennen auf ihre Leistung geprüft:

- Caravanman 65 Premium V2
- Caravanman Kompakt 3
- Campingman Kompakt 4
- Campingman Portable 4



Megasat Portugal-Testfahrt 2024

Campingman Kompakt 4

- Stabile Kunststoff-Kuppel
- Aufbauhöhe von nur 36,7 cm
- Mini-Steuergerät mit 5 programmierten Satelliten
- Twin-Anschluss



Caravanman Kompakt 3

- Kompakte und leistungsstarke Satelliten-Antenne
- Sehr niedrige Aufbauhöhe von nur 17 cm
- Single- oder Twin-Anschluss



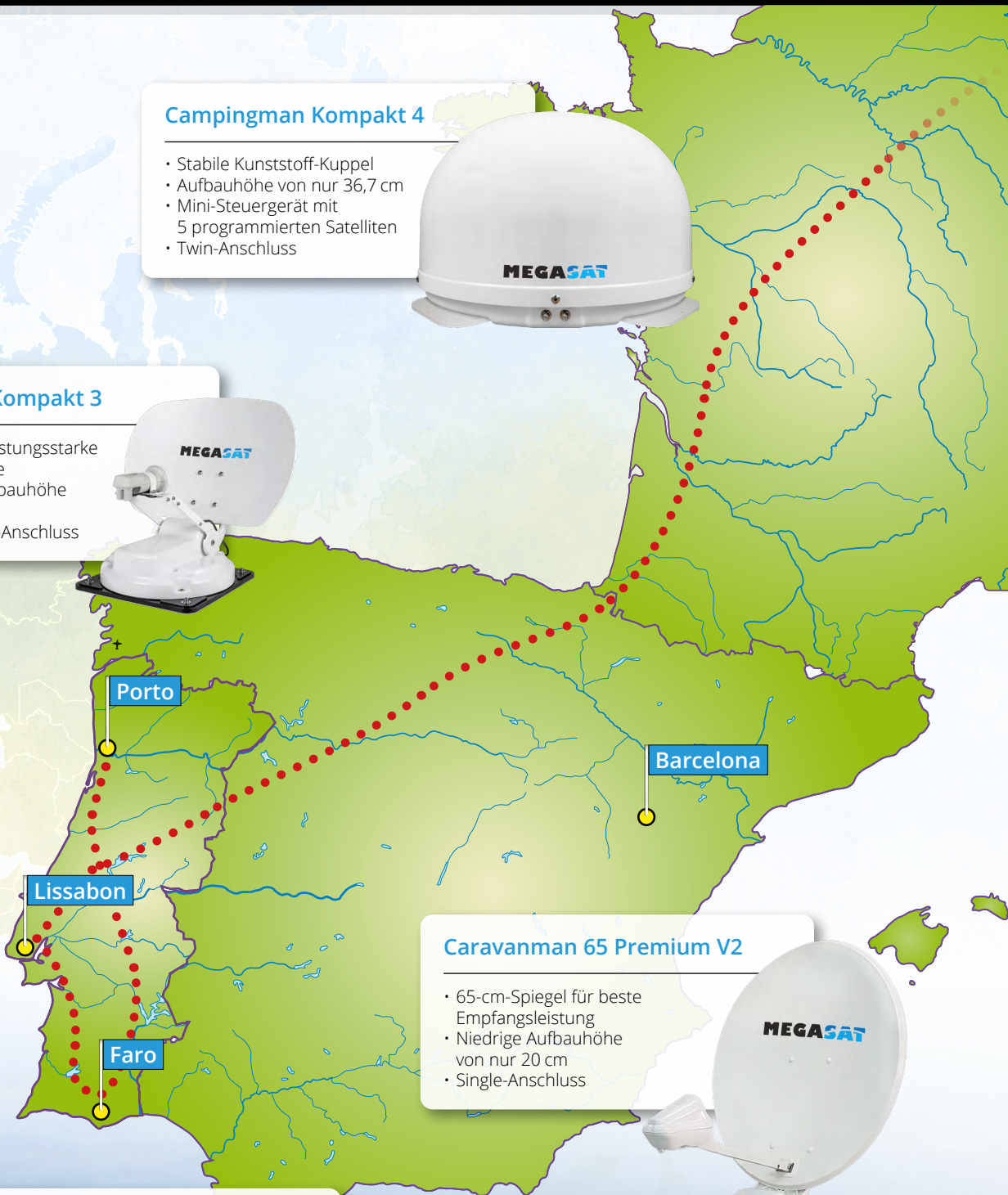
Caravanman 65 Premium V2

- 65-cm-Spiegel für beste Empfangsleistung
- Niedrige Aufbauhöhe von nur 20 cm
- Single-Anschluss



Campingman Portable 4

- Ideal für den mobilen Einsatz
- Einfache Installation und überall einsatzbereit
- Twin-Anschluss und Auto-Skew-Funktion



Weitere Informationen über unsere Portugal-Testfahrt finden Sie auf unserer Homepage www.megasat.tv

Sat-Finder und Messgeräte

Sat-Finder SF-200



Highlights

- Schnelle Satelliten-Suche
- Akustische und optische Pegelanzeige
- Integrierte Hintergrundbeleuchtung des Displays
- Dämpfungsregler zur Feinjustierung

Art.-Nr. 1200576

Sat-Finder SF-210



Highlights

- Schnelle Satelliten-Suche
- Akustische und digitale Pegelanzeige (Prozentanzeige)
- Integrierte Hintergrundbeleuchtung des Displays
- Integrierter Kompass

Art.-Nr. 1200577

HD 3 Kompakt V3



Das HD 3 Kompakt V3 ist ein handliches Messgerät und bestens für eine schnelle und genaue Satelliten-Suche geeignet. Möglich ist die Messung von DVB-S- und DVB-S2-Signalen. Das eingebaute Display hat eine Diagonale von 2,7 Zoll (6,9 cm). Um Ihnen eine schnelle Fehleranalyse und eine optimale Anpassung der Satelliten-Anlage zu ermöglichen, bietet die integrierte Spektrum- und Konstellationsanalyse eine exakte Auswertung der Messdaten.

Highlights

- Zur Messung von DVB-S / -S2-Signalen
- Beleuchtetes 2,7 Zoll Display
- Digitale Balkenanzeige für Signalpegel und -qualität
- Konstellations- und Spektrumanalyse
- Inkl. Schutzhülle und zahlreichem Zubehör

Art.-Nr. 2600021

HD 4 Combo V2



Das HD 4 Combo V2 ermöglicht neben der Satelliten-Suche auch die Messung von terrestrischen und Kabel-Signalen. Die integrierte Winkelberechnung hilft Ihnen, den vertikalen und horizontalen Winkel der Antenne zu ermitteln. Denn je nach Standort ändert sich die Elevation und der Azimut. Auch hier wurde eine Spektrum- und Konstellationsanalyse integriert, um eine exakte Auswertung der Messdaten zu ermöglichen.

Highlights

- Zur Messung von DVB-S / -S2 / -T / -T2 / -C-Signalen
- Beleuchtetes 2,7 Zoll Display
- Digitale Balkenanzeige für Signalpegel und -qualität
- Konstellations- und Spektrumanalyse
- Integrierte Kompass-Funktion
- Inkl. Schutzhülle und zahlreichem Zubehör

Art.-Nr. 2600022

Digital 1 HD



Mit dem Digital 1 HD richten Sie eine Sat-Anlage schnell und einfach aus. Nachdem die richtige Einstellung des Spiegels mit Hilfe einer großen Anzeige für Signalstärke und -qualität gefunden wurde, wird das Fernsehbild live auf dem 3,5 Zoll großen Display des Messgerätes wiedergegeben.



Highlights

- Zur Messung von DVB-S / -S2-Signalen
- 3,5 Zoll Farb-Display, um das Fernsehbild direkt zu überprüfen
- Digitale Balkenanzeige für Signalpegel und -qualität
- Automatische Satelliten-Erkennung (NIT)
- Konstellations- und Spektrumanalyse
- Inkl. Schutzhülle und zahlreichem Zubehör

Art.-Nr. 2600011

Soundbars und Kopfhörer

Soundbar I



Perfektes Klangerlebnis für Ihren Camping-TV

Mit der Soundbar von Megasat vergrößern Sie die Klangqualität Ihres Camping-TVs um ein Vielfaches. Die Soundbar besitzt zwei Breitbandlautsprecher mit max. 12 Watt RMS-Leistung. Die Spannungsversorgung erfolgt über den USB-Anschluss und die Audio-Übertragung über den

Kopfhörer-Anschluss des Fernsehers. Die Soundbar I kann direkt unter dem Fernseher montiert werden. Die im Lieferumfang beiliegende Halterung kann mit wenigen Handgriffen montiert werden. Die Soundbar I ist passend für alle Megasat-TVs.



Technische Daten

- 2 Breitbandlautsprecher
- Leistung: max. 12 Watt RMS (2 x 6 Watt)
- 80 Hz – 18 KHz Frequenzgang
- 1% Verzerrung bei 1 KHz
- Lautstärkeregelung mit Drehknopf (inkl. Ein-/Ausschalter)
- 5 Volt Spannungsversorgung über USB-Anschluss am TV
- LED-Anzeige für Betrieb
- Abmessungen (B/H/T): 400 x 60 x 55 mm
- Gewicht: 410 g

Art.-Nr. 0900155

Klangwunder V



Hochwertige Ausstattung und Bluetooth®-Schnittstelle

Im massiven Gehäuse stecken 30 Watt (RMS) Leistung über zwei Breitbandlautsprecher. Damit werden optimale Sprachverständlichkeit, beeindruckende Räumlichkeit und kraftvolle Bässe gewährleistet. Das schlichte und kompakte Design rundet die Optik ab. Die

Verbindung erfolgt via 3,5 mm Audio-Klinkenanschluss an die Kopfhörer-Buchse des TVs. Sollte der Fernseher über eine Bluetooth®-Schnittstelle verfügen, kann die Übertragung auch kabellos erfolgen. Das Klangwunder V ist passend für alle Megasat-TVs.



Technische Daten

- Material: Kunststoff / Metallgitter
- Breitbandlautsprecher (Stereo)
- Lautsprechergröße: 2 Zoll (5 cm)
- Leistung: max. 30 Watt RMS (2 x 15 Watt)
- Frequenzgang: 50 Hz – 18 KHz
- Audio-Eingang: 3,5 mm Klinke
- USB-Anschluss zum direkten Abspielen von MP3-Dateien
- 3,5 mm Klinken-Anschluss
- Bluetooth®-Version 5.0
- Abmessungen (B/H/T): 420 x 60 x 60 mm
- Gewicht: 788 g

Art.-Nr. 0900164

MEG-BH-01

Der geschlossene Kopfhörer überzeugt mit kraftvollem Sound, bis zu 40 Stunden Akkulaufzeit und einer Reichweite von 20 Metern. Dank anpassbarer Ohrmuscheln bietet er hohen Tragekomfort. Mit bis zu 1000 Stunden Standby-Zeit ist er ideal für unterwegs.



Technische Daten

- Kopfhörer-Art: Over-Ear (geschlossen)
- Bluetooth®-Version: 5.3
- Audio-Bereich: 20 Hz – 20 kHz
- Emissionsbereich: > 20 Meter
- Laufzeit / Ladezeit: ca. 40 Std. / 2 Std.
- Standby: ca. 1000 Std.
- SD-Karteneinschub: max. 64 GB
- Anschluss: 3,5 mm AUX-Eingang
- Akku: 3.7 Volt, 400 mAh, LiPo

Art.-Nr. 0900202

12 Volt Netzteil



- Passend für folgende Modelle:
 - Campingman (Twin / Auto-Skew)
 - Campingman Kompakt (2 / 3)
 - Campingman Portable (1 / 2 / 3 / 4)
 - Caravanman Kompakt (1 / 2 / 3 / 4)
 - Shipman (GPS / Auto-Skew)
 - Traveller-Man (1 / 2 / 3)

Art.-Nr. 1200173

12 Volt Netzteil für Camping-TVs



- Passend für folgende TV-Modelle:
 - Royal Line I Serie
 - Royal Line II Serie
 - Royal Line III Serie

Art.-Nr. 1200859

12 Volt KFZ-Anschlusskabel



- Für den Anschluss an einen Zigarettenanzünder im Fahrzeug
- Passend für folgende Receiver:
 - HD Stick 310 V3
 - HD 350 V3
 - HD 390
 - HD 644 T2

Art.-Nr. 100153

Koaxialkabel Flex



Zertifiziert für alle mobilen Megasat-Antennen

- Sehr flexibel – das Kabel kann weder verknotet noch abknicken

1,5 Meter

3 Meter

Art.-Nr. 100221

Art.-Nr. 100222

5 Meter

10 Meter

20 Meter

Art.-Nr. 100204

Art.-Nr. 100124

Art.-Nr. 100153

Dreibeinstativ Profi-Line Alu



- Höhenverstellbar bis ca. 112 cm
- 40 mm Rohrdurchmesser
- Geeignet bis 80 cm Spiegelgröße
- Inkl. Zeltheringe zur Befestigung am Boden
- Robuste und stabile Bauweise aus Aluminium
- Gewicht: 1600 g

Art.-Nr. 110154

Montagefüße



- Passend für folgende Antennen:
 - Campingman
 - Campingman Twin/Auto-Skew
 - Campingman Kompakt 4
 - Shipman
 - Shipman GPS/Auto-Skew

Zusatzmontagefüße

Ersatzmontagefüße

Art.-Nr. 1200176

Art.-Nr. 1200203

Fernbedienungen für TV-Geräte



- CTV 16 Plus
- Royal Line I

Art.-Nr. 1200839



- CTV 16 Plus
- Royal Line I
- Royal Line II

Art.-Nr. 1200447



- Royal Line II Smart

Art.-Nr. 4200082



- Royal Line III Smart

Art.-Nr. 4200081



- Royal Line Premium (Magic-Fernbedienung)

Art.-Nr. 4200219



- Royal Line Premium (DVD-Fernbedienung)

Art.-Nr. 4200227

Steuergeräte für vollautomatische Sat-Antennen

| Steuergerät |  Nachführende Antennen |  Bedienung über Smartphone und Tablet |  Bedienung über Smartphone und Tablet |  Mini-Steuergerät |
|-----------------------------|---|--|--|--|
| Campingman | - | ✓ | - | - |
| Campingman Twin / Auto-Skew | - | ✓ | - | - |
| Campingman Portable 1 | - | ✓ | - | - |
| Campingman Portable 2 | - | ✓ | - | - |
| Campingman Portable 3 | - | ✓ | - | - |
| Campingman Portable 4 | - | - | - | ✓ |
| Campingman Kompakt 2 | - | ✓ | - | - |
| Campingman Kompakt 3 | - | ✓ | - | - |
| Campingman Kompakt 4 | - | - | - | ✓ |
| Caravanman Kompakt 1 | - | ✓ | - | - |
| Caravanman Kompakt 2 | - | ✓ | - | - |
| Caravanman Kompakt 3 | - | ✓ | - | - |
| Caravanman 65 Premium V2 | - | - | ✓ | - |
| Caravanman 65 Prof. GPS V2 | - | - | ✓ | - |
| Caravanman 85 Premium V2 | - | - | ✓ | - |
| Caravanman 85 Prof. GPS V2 | - | - | ✓ | - |
| Shipman | ✓ | - | - | - |
| Shipman (3 Teilnehmer) | ✓ | - | - | - |
| Shipman GPS/Auto-Skew | ✓ | - | - | - |
| Seaman 37 | ✓ | - | - | - |
| Seaman 37 (3 Teilnehmer) | ✓ | - | - | - |
| Seaman 45 GPS/Auto-Skew | ✓ | - | - | - |
| Seaman 60 GPS/Auto-Skew | ✓ | - | - | - |
| Traveller-Man 1 | - | ✓ | - | - |
| Traveller-Man 2 | - | ✓ | - | - |
| Traveller-Man 3 | - | ✓ | - | - |

Art.-Nr. 1200826

Art.-Nr. 4200068

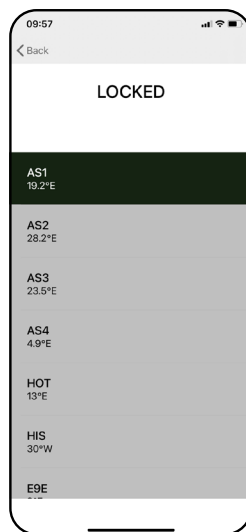
Art.-Nr. 4200117

Art.-Nr. 4200269

Neues Steuergerät mit Bluetooth®-Schnittstelle

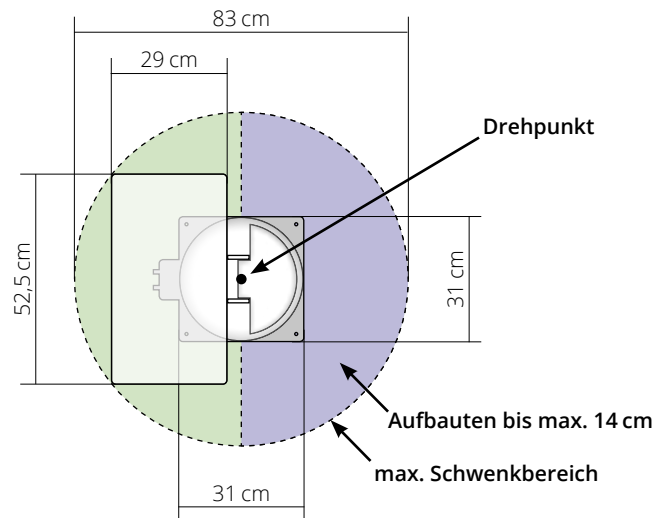
Künftig können viele Megaset-Antennen über das Smartphone oder Tablet auf den gewünschten Satelliten ausgerichtet werden. Die Verbindung erfolgt zwischen Steuergerät und Mobilgerät via Bluetooth®.

Die kostenlose App wurde für iOS und Android entwickelt. Doch nicht nur die Antennensteuerung erfolgt App-gesteuert, auch Firmware-Updates lassen sich dann bequem darüber aufspielen. Waren hierzu bisher ein Computer und ein USB-Stick erforderlich, genügt in Zukunft ein Befehl über die App.



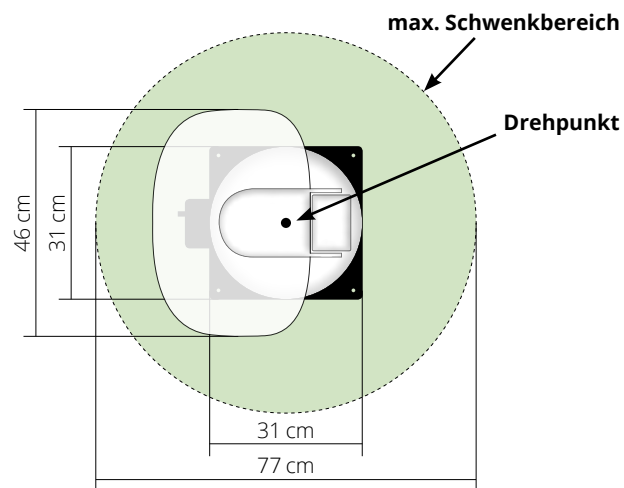
Montageabmessungen

Traveller-Man 3



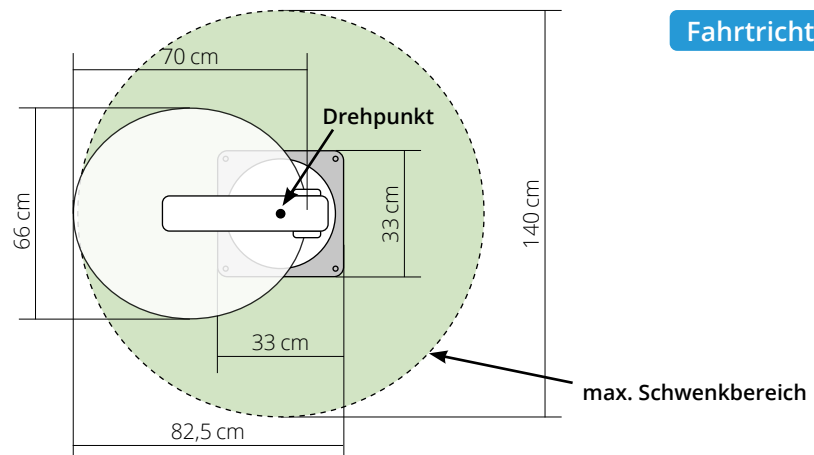
Fahrtrichtung →

Caravanman Kompakt 3



Fahrtrichtung →

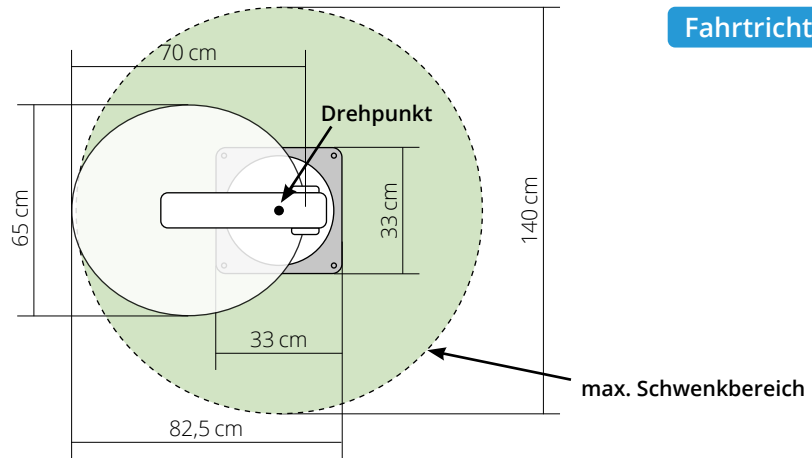
Caravanman 65 Premium V2



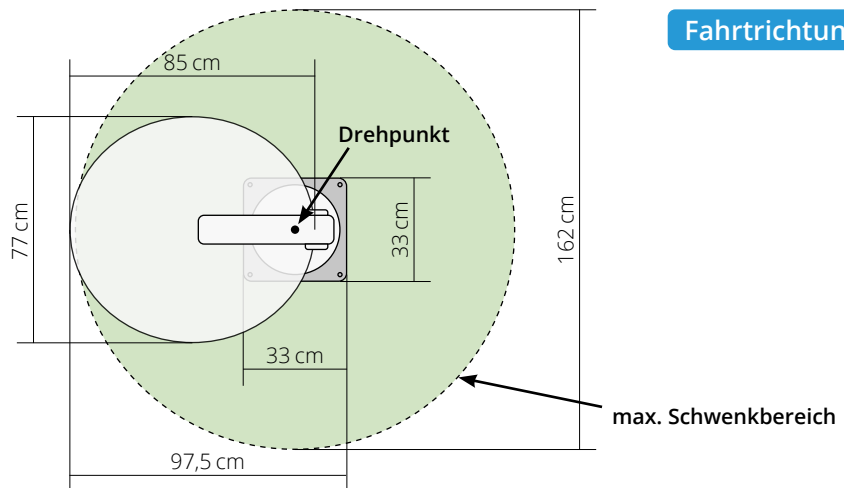
Fahrtrichtung →

Montageabmessungen

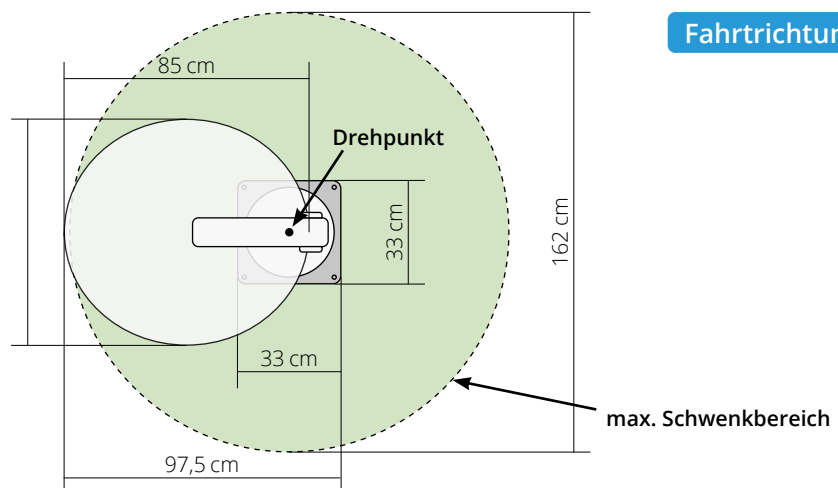
Caravanman 65 Professional GPS V2



Caravanman 85 Premium V2

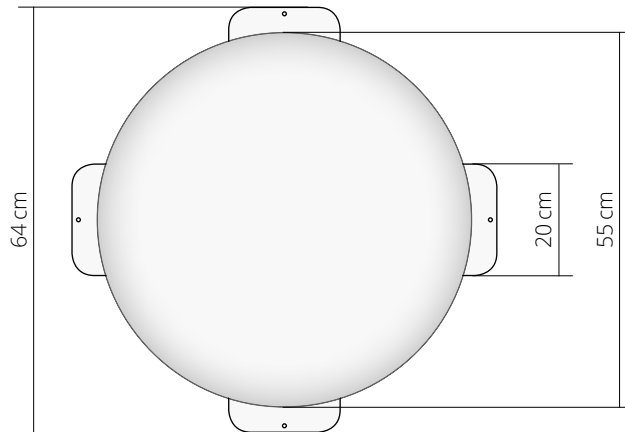


Caravanman 85 Professional GPS V2

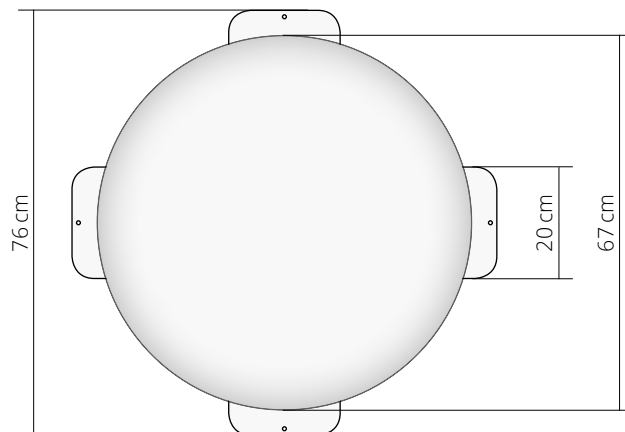


Montageabmessungen

Campingman Kompakt 4

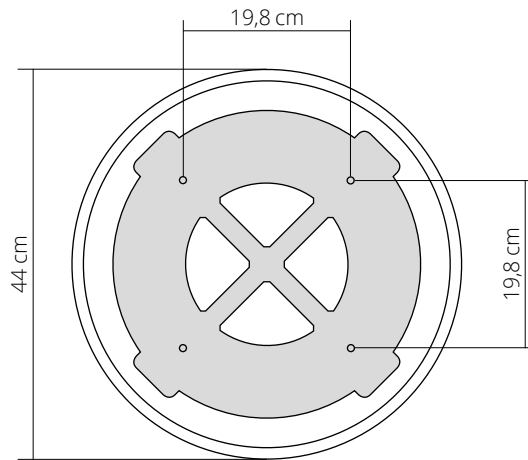


Shipman

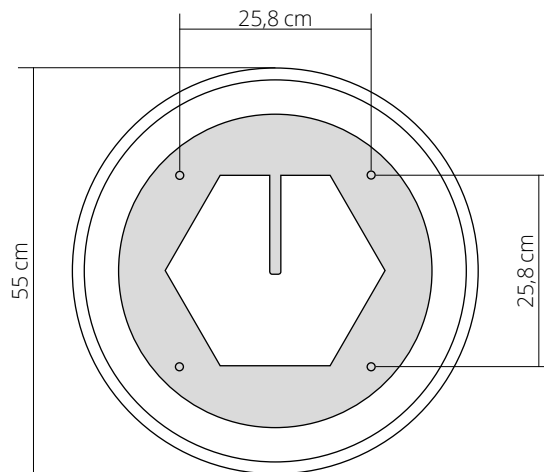


Montageabmessungen

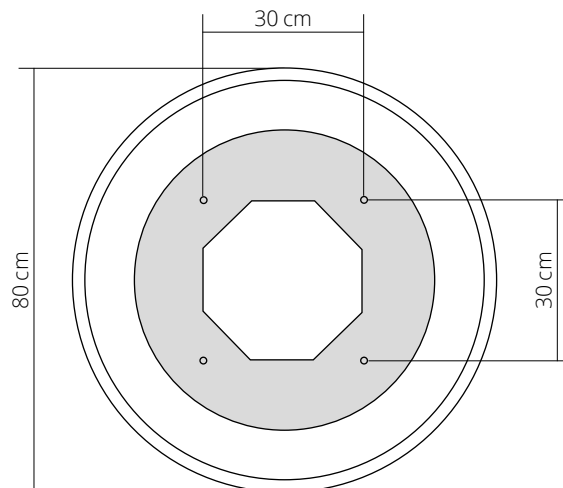
Seaman 37



Seaman 45



Seaman 60



Unverbindliche Preisempfehlung 2025

| Vollautomatische Satelliten-Antennen | | |
|--------------------------------------|---|------------|
| 1500178 | Campingman Portable Eco | 799,00 € |
| 1500203 | Campingman Portable Eco Graphit | 829,00 € |
| 1500211 | Campingman Portable 4 | 999,00 € |
| 1500196 | Traveller-Man 3 | 1.199,00 € |
| 1500192 | Caravanman Kompakt 3 | 1.199,00 € |
| 1500193 | Caravanman Kompakt 3 Twin | 1.299,00 € |
| 1500201 | Caravanman Kompakt 3 Graphit | 1.249,00 € |
| 1500197 | Caravanman 65 Premium V2 | 1.299,00 € |
| 1500198 | Caravanman 65 Professional GPS V2 | 1.499,00 € |
| 1500199 | Caravanman 85 Premium V2 | 1.399,00 € |
| 1500200 | Caravanman 85 Professional GPS V2 | 1.699,00 € |
| 1500207 | Campingman Kompakt 4 | 999,00 € |
| 1500051 | Shipman (1 Teilnehmer) | 1.799,00 € |
| 1500122 | Shipman (3 Teilnehmer) | 2.649,00 € |
| 1500124 | Seaman 37 (1 Teilnehmer) | 3.099,00 € |
| 1500056 | Seaman 37 (3 Teilnehmer) | 3.399,00 € |
| 1500057 | Seaman 45 GPS/Auto-Skew | 3.999,00 € |
| 1500058 | Seaman 60 GPS/Auto-Skew | 4.999,00 € |
| Flachantennen | | |
| 200210 | Flachantenne Profi-Line D1 | 99,00 € |
| 200211 | Flachantenne Profi-Line D2 | 109,00 € |
| 200212 | Flachantenne Profi-Line D4 | 119,00 € |
| Camping-Receiver | | |
| 0200997 | HD Stick 310 V3 (inkl. 230 V Netzteil und Infrarotsensor) | 59,90 € |
| 0201125 | HD 390 (inkl. 230 V Netzteil) | 29,90 € |
| 0201145 | HD 644 T2 (inkl. 230 V Netzteil, KFZ-Anschlusskabel) | 39,90 € |
| Übertragungs-Systeme | | |
| 0900194 | HDMI Extender Mini II | 149,00 € |
| Camping-LED-Fernseher | | |
| 240129 | Royal Line IV 19 Smart | 369,00 € |
| 240130 | Royal Line IV 22 Smart | 399,00 € |
| 240131 | Royal Line IV 24 Smart | 429,00 € |
| 240132 | Royal Line IV 32 Smart | 499,00 € |
| 240133 | Royal Line 22 Premium | 439,00 € |
| 240134 | Royal Line 24 Premium | 479,00 € |
| 240135 | Royal Line 27 Premium | 529,00 € |
| 240136 | Royal Line 32 Premium | 579,00 € |
| DVB-T-Antennen | | |
| 200010 | M 90 | 6,95 € |
| 200011 | M 95 | 9,95 € |
| 200198 | T4 | 69,90 € |
| 200218 | DVB-T 30 V2 | 22,90 € |
| 200170 | DVB-T 40 | 39,90 € |
| Camping-Koffer | | |
| 0500099 | Camping-Koffer Standard | 39,90 € |
| 1500080 | Camping-Koffer LNB + Kabel | 49,90 € |
| 1500081 | Camping-Koffer HD | 99,90 € |
| 1500182 | Traveller-Kit | 99,90 € |
| Mobiles Internet | | |
| 0900203 | Camper Connected 5G-ready | 299,00 € |
| 0900200 | Camper Connected 5G / LTE-WiFi-System | 899,00 € |
| 0900201 | Camper Connected WiFi-Booster | 199,00 € |

Unverbindliche Preisempfehlung 2025

| Soundbars und Kopfhörer | | |
|---|--|----------|
| 0900155 | Soundbar I | 49,90 € |
| 0900164 | Klangwunder V | 79,90 € |
| 0900202 | MEG-BH-01 | 49,90 € |
| Sat-Finder und Messgeräte | | |
| 1200576 | Sat-Finder SF-200 | 9,90 € |
| 1200577 | Sat-Finder SF-210 | 19,90 € |
| 2600021 | Sat-Messgerät HD 3 Kompakt V3 | 149,00 € |
| 2600022 | Sat-Messgerät HD 4 Combo V2 | 199,00 € |
| 2600011 | Sat-Messgerät Digital 1 HD | 199,00 € |
| Zubehör | | |
| 1200992 | Mobil-Kit (passend für Traveller-Man 2 und Caravanman Kompakt 2) | 99,90 € |
| 1201000 | Mobil-Kit 3 (passend für Traveller-Man 3 und Caravanman Kompakt 3) | 99,90 € |
| 1200173 | 12 Volt Netzteil (passend für diverse Antennen, siehe Seite 48) | 49,90 € |
| 1200859 | 12 Volt Netzteil (passend für alle Royal Line TVs) | 24,90 € |
| 1201021 | USB-PVR-Stick (Royal Line IV 19 Smart) | 49,90 € |
| 1201022 | USB-PVR-Stick (Royal Line IV 22 Smart) | 49,90 € |
| 1201023 | USB-PVR-Stick (Royal Line IV 24 Smart) | 49,90 € |
| 1201024 | USB-PVR-Stick (Royal Line IV 32 Smart) | 49,90 € |
| 1201005 | Standfuß Royal Line III 19 und Royal Line III / IV 19 Smart | 14,90 € |
| 1201006 | Standfuß Royal Line III 22 und Royal Line III / IV 22 Smart | 14,90 € |
| 1201006 | Standfuß Royal Line III 24 und Royal Line III / IV 24 Smart | 14,90 € |
| 1201007 | Standfuß Royal Line III 32 und Royal Line III / IV 32 Smart | 14,90 € |
| 1201027 | Standfuß Royal Line 22 und 24 Premium | 19,90 € |
| 1201028 | Standfuß Royal Line 27 Premium | 19,90 € |
| 1201036 | Standfuß Royal Line 32 Premium | 19,90 € |
| 1200176 | Zusatzmontagefüße für Campingman / Shipman | 59,90 € |
| 1200203 | Ersatzmontagefüße für Campingman / Shipman | 59,90 € |
| 100153 | 12 Volt Anschlusskabel für HD-Stick 310 V3, HD 350 V3, HD 390, HD 644 T2 | 8,90 € |
| 100221 | Koaxialkabel Flex 1,5 m | 6,90 € |
| 100222 | Koaxialkabel Flex 3 m | 7,50 € |
| 100204 | Koaxialkabel Flex 5 m | 9,90 € |
| 100205 | Koaxialkabel Flex 10 m | 13,90 € |
| 100206 | Koaxialkabel Flex 20 m | 21,50 € |
| 110154 | Dreibeinstativ Profi-Line Alu | 39,95 € |
| 1200839 | Fernbedienung für TV-Geräte (CTV 16 Plus / Royal Line I) | 14,90 € |
| 1200447 | Fernbedienung für TV-Geräte (CTV 16 Plus / Royal Line I / Royal Line II) | 14,90 € |
| 4200082 | Fernbedienung für TV-Geräte (Royal Line II Smart) | 14,90 € |
| 4200081 | Fernbedienung für TV-Geräte (Royal Line III Smart) | 14,90 € |
| 4200219 | Magic-Fernbedienung für TV-Geräte (Royal Line Premium) | 29,90 € |
| 4200227 | DVD-Fernbedienung für TV-Geräte (Royal Line Premium) | 11,90 € |
| Steuergeräte für vollautomatische Antennen | | |
| 1200826 | Steuergerät für nachführende Antennen | 379,00 € |
| 4200068 | Steuergerät Smart für Bedienung über Smartphone und Tablet | 379,00 € |
| 4200117 | Steuergerät Smart V2 für Bedienung über Smartphone und Tablet | 379,00 € |
| 4200118 | Externes Bedienteil für Steuergerät Smart V2 | 69,00 € |
| 4200269 | Steuergerät für Campingman Portable 4 und Campingman Kompakt 4 | 149,00 € |

Inkl. 19 % MwSt. Irrtümer und Druckfehler vorbehalten.

MEGASAT

Brillantes Fernsehen



Version: November 2024



Megasat Werke GmbH | Brückenstraße 2a | D-97618 Niederlauer
Tel.: 09771 / 63567-100 | Fax: 09771 / 63567-144 | info@megasat.tv | www.megasat.tv
Für Irrtümer und Druckfehler keine Haftung. Technische Änderungen vorbehalten.