

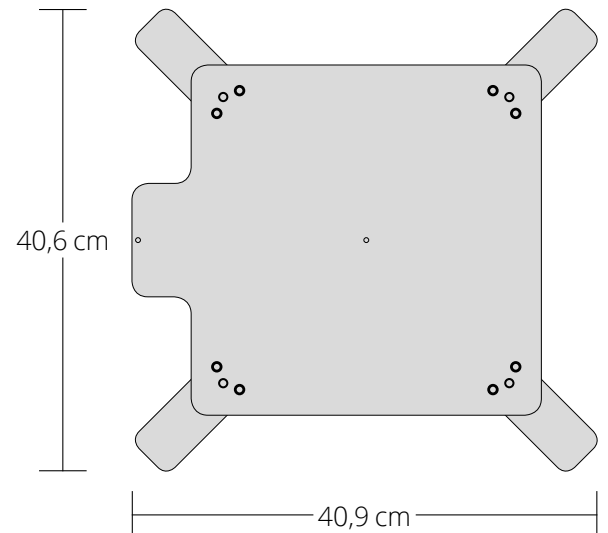
WICHTIGER HINWEIS:

Das Mobil-Kit ist ausschließlich geeignet für folgende Antennen:

- Traveller-Man 2 (Artikel-Nr. 1500185)
- Caravanman Kompakt 2 (Artikel-Nr. 1500186)
- Caravanman Kompakt 2 Twin (Artikel-Nr. 1500187)

Lieferumfang:

- 1x Grundplatte
- 4x Standfüße
- 8x Befestigungsschrauben
- 4x Schraubhülse



Die folgende Montage des Mobil-Kits wird mit dem Traveller-Man 2 beschrieben.
Die Vorgehensweise beim Caravanman Kompakt 2 ist die gleiche.

1. Vorbereitung:

Lösen Sie die vier Befestigungsschrauben an der Grundplatte und entfernen Sie die Aluminium-Montageplatte.

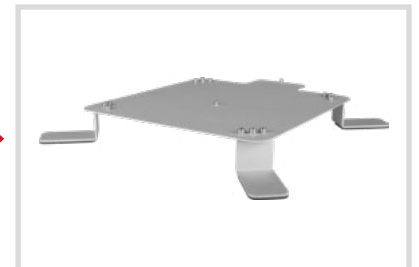
Hinweis:

Die original Montageplatte der Antenne wird für das Mobil-Kit nicht benötigt!



2. Montage des Mobil-Kits

Nutzen Sie die beiliegenden Schrauben und befestigen Sie die Standfüße an der Montageplatte. Die mittlere Schraube ist eine Schraub-Hülse, in der die Befestigungsschraube der Grundplatte eingedreht wird (siehe Punkt 3).



3. Montage an der Antenne

Setzen Sie die Antenne auf das Mobil-Kit. Befestigen Sie die Grundplatte wieder mit den vier Befestigungsschrauben.



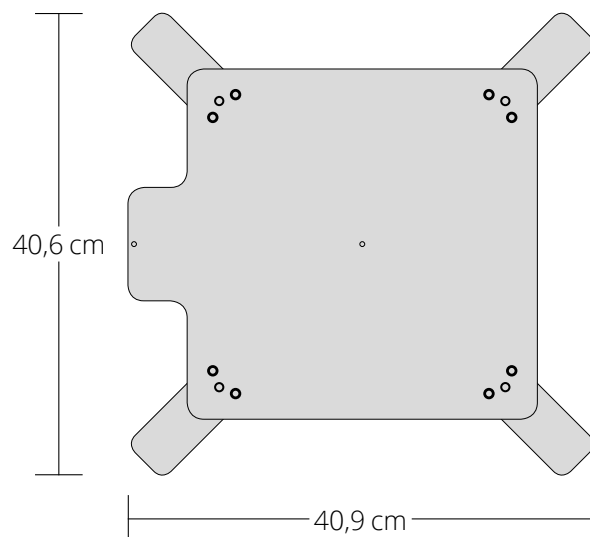
IMPORTANT NOTE:

The mobile kit is only suitable for the following antennas:

- Traveller-Man 2 (Article-No. 1500185)
- Caravanman Kompakt 2 (Article-No. 1500186)
- Caravanman Kompakt 2 Twin (Article-No. 1500187)

Delivery:

- 1x base plate
- 4x feet
- 8x fixing screws
- 4x screw sleeve



The following installation of the mobile kit is described with the Traveller-Man 2. The procedure for the Caravanman Kompakt 2 is the same.

1. Preparation:

Unscrew the four mounting screws on the base plate and remove the aluminum mounting plate.

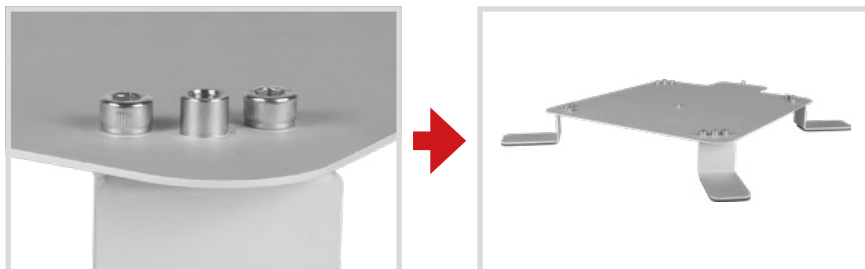
Note:

The original mounting plate of the antenna is not needed for the mobile kit!



2. Mounting the mobile kit

Use the enclosed screws and fasten the feet to the mounting plate. The middle screw is a screw sleeve, in which the fixing screw of the base plate is screwed in (see point 3).



3. Mounting on the antenna

Place the antenna on the mobile kit. Fasten the base plate again with the four fastening screws.

