

# MEGASAT

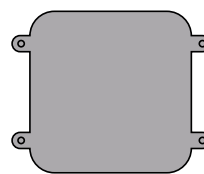


Camper Connected 5G ready  
5G/LTE-Wifi System (Antenne)

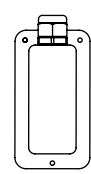
## Installationsanleitung

### Montage

Kleben Sie die Aluminiumplatte mit dem 3M-Aufkleber vor der Installation auf das Autodach und überprüfen Sie, ob diese glatt, sauber und stabil ist.



Alu Platte mit 3M Kleber



Dachdurchführung

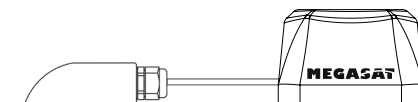
Legen Sie die Position der Dachdurchführung fest und bohren Sie ein Loch in das Fahrzeugdach. Entfernen Sie die Verschraubung und die Dichtung und stecken diese auf das Kabel.



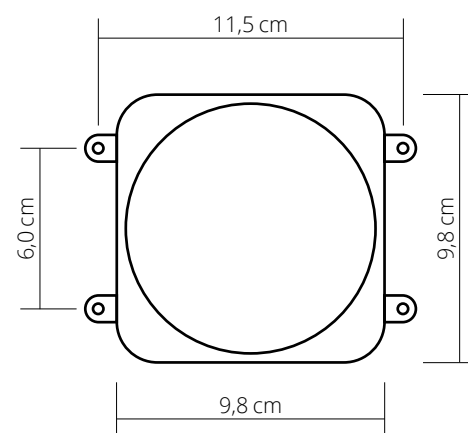
Ziehen Sie die Schutzfolie von der Antenne ab, setzen Sie die Antenne auf die Aluminiumplatte und ziehen Sie die Schrauben fest.



Führen Sie das Antennenkabel in den Kanal ein, und ziehen Sie das hintere Ende des Kanals fest, um die Durchführung abzudichten, damit kein Wasser eindringen kann.



Tragen Sie Klebstoff auf die Unterseite der Dachdurchführung auf und befestigen Sie diese auf dem Dach des Wohnmobils. (Dekalin-MS5 Kleber wird empfohlen)



Schließen Sie das installierten Kabel an den Router an. Diese sind beschriftet und zusätzlich mit Buchse/Stecker versehen um ein vertauschen auszuschließen. Beachten Sie dass Sie nur eins der beiden WiFi Kabel für dieses System benötigen. Das zweite WiFi Kabel ist bereits für zukünftige Systeme vorhanden.

Bitte lesen Sie in der Installationsanleitung des Routers nach, wie die Verbindung hergestellt wird.

Änderungen und Anpassungen der Anleitung finden Sie auf unserer Homepage.  
[www.megasat.tv/support/downloads](http://www.megasat.tv/support/downloads)

### Technische Daten (Antenne)

- LTE / 5G + 2,4G / 5,8 G WiFi
- Frequenzbereich:  
LTE / 5G: 1710–2700 MHz / 3300–6000 MHz  
WiFi: 2400-2500 / 4900-6000 MHz
- Verstärkung: 5-6 dBi; Impedanz: 50 Ohm
- Abstrahlcharakteristik Polarisation:  
Linear Vertical
- Antennenkabel: 4x RG316, 3 m
- Anschluss: 4x SMA
- Abnehmbare Montageplatte
- Temperaturbereich: -20° C – +85° C
- Lagertemperatur: -40° C – +85° C
- Abmessungen (B/H/T): 98 x 98 x 75 mm
- Gewicht: 480 g

### Lieferumfang

- Außenantenne 5G/WiFi/GPS/DAB+
- 4x (All-In-ONE) Anschlusskabel Antenne/Router 3m
- Montageplatte Alu inkl. Klebepad
- Dachdurchführung
- Montageanleitung

### Leistungsmerkmale

Das Camper Connected 5G ready-System kombiniert eine leistungsstarke Außeneinheit mit einem ebenso effizienten CAT6-Router. Es maximiert die Mobilfunksignalstärke und gewährleistet einen stabilen und unterbrechungsfreien Internetempfang. Mit dem System wird das 4G / LTE / WiFi-Signal verstärkt ins Fahrzeuginnere geleitet, was für eine erstklassige Internetverbindung und hervorragende WLAN-Qualität sorgt.

### Sicherheitshinweise



Lesen Sie das Benutzerhandbuch sorgfältig durch, bevor Sie mit der Installation beginnen. Falls Sie schon ähnliche Produkte installiert haben, muss die Vorgehensweise mit diesem Produkt nicht übereinstimmen.

- Unsachgemäße Handhabung kann zu schweren Schäden an diesem Gerät führen. Die Verantwortlichen können auch für daraus resultierende weitere Schäden am Gerät verantwortlich gemacht werden.
- Die Installation des Systems sollte von einem autorisierten Fachhändler durchgeführt werden. Durch die Installation von nicht qualifizierten Personen können Schäden an der Antenne oder am Fahrzeug entstehen.
- Öffnen Sie nicht die Abdeckung der Antenne. Durch das Öffnen des Gehäuses erlischt der Garantieanspruch. Im Falle einer Reparatur wenden Sie sich bitte an Ihren Fachhändler.
- Lassen Sie Kinder nicht mit Folien oder anderen Verpackungsmaterialien spielen, es besteht Erstickungsgefahr.

### Konformitätsinformation

Hiermit erklärt die Firma Megasat Werke GmbH, dass sich folgendes Gerät in Übereinstimmung mit den grundlegenden Anforderungen und den übrigen einschlägigen Bestimmungen der Richtlinien 2014/53/EU (RED) und RoHS 2.0 Directive 2015/863 und 2017/2102 zur Änderung des Anhangs II der Richtlinie 2011/65/EU befindet:

Megasat Camper Connected 5G ready System (Antenne)  
(Artikel-Nr. 200219)

Die Konformitätserklärung zu diesen Produkt liegt der Firma vor:  
Megasat Werke GmbH, Brückenstraße 2a, D-97618 Niederlauer

Die Konformitätserklärung können Sie auf unserer Homepage downloaden:  
[www.megasat.tv/support/downloads](http://www.megasat.tv/support/downloads)

WEEE Reg.-Nr. DE70592344



Technische Änderungen, Druckfehler und Irrtümer vorbehalten.

Version 1.0 (November 2024)

Megasat Werke GmbH  
Brückenstraße 2a  
D-97618 Niederlauer

[www.megasat.tv](http://www.megasat.tv)  
[info@megasat.tv](mailto:info@megasat.tv)

# MEGASAT

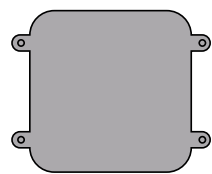


Camper Connected 5G ready  
5G/LTE-Wifi-System (Antenna)

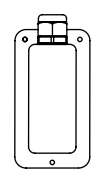
## Installation guide

### Mounting

Stick the aluminum plate with the 3M sticker to the car roof before installation and check that it is smooth, clean and stable.

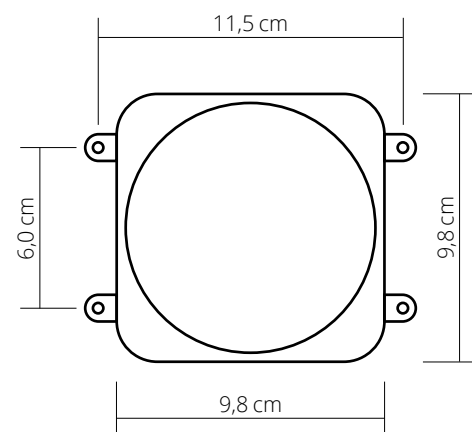


Alu plate with 3M adhesive

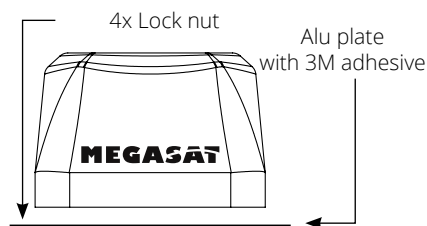


Roof duct

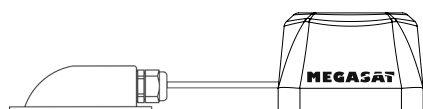
Determine the position of the roof bushing and drill a hole in the vehicle roof. Remove the screw connection and the seal and attach them to the cable.



Remove the protective film from the antenna, place the antenna on the aluminum plate and tighten the screws.



Insert the antenna cable into the duct and tighten the rear end of the duct to seal the feed-through so that no water can penetrate.



Apply adhesive to the underside of the roof duct and attach it to the roof of the motorhome. (Dekalin-MS5 adhesive is recommended)

Connect the installed cable to the router. These are labeled and additionally provided with a socket/plug to prevent them from being mixed up. Please note that you only need one of the two WiFi cables for this system. The second WiFi cable is already available for future systems.

Please refer to the installation instructions for the router to find out how to establish the connection.

Changes and adaptations to the instructions can be found on our homepage.  
[www.megasat.tv/support/downloads](http://www.megasat.tv/support/downloads)

### Specifications (Antenna)

- LTE/5G + 2.4G / 5.8 G WiFi
- Frequency range:  
LTE/5G: 1710-2700 MHz / 3300-6000 MHz  
WiFi: 2400-2500 / 4900-6000 MHz
- Gain: 5-6 dBi; Impedance: 50 Ohm
- Radiation pattern Polarization:  
Linear Vertical
- Antenna cable: 4x RG316, 3 m
- Connection: 4x SMA
- Removable mounting plate
- Temperature range: -20° C – +85° C
- Storage temperature: -40° C – +85° C
- Dimensions (W/H/D): 98 x 98 x 75 mm
- Weight: approx. 480 g

### Delivery

- Outdoor antenna LTE/5G/WiFi
- 4x (All-In-ONE) connection cable antenna/router 3m
- Mounting plate aluminum incl. adhesive pad
- Roof grommet
- Mounting instructions

### Features

The Camper Connected 5G ready system combines a powerful outdoor unit with an equally efficient CAT6 router. It maximizes the mobile signal strength and ensures stable and uninterrupted internet reception. With the system, the 4G / LTE / WiFi signal is amplified inside the vehicle, ensuring a first-class internet connection and excellent WiFi quality.

### Safety instructions



Read the user manual carefully before you start the installation. If you have already installed similar products, the procedure does not have to be the same as for this product.

- Improper handling can lead to severe damage to this device. Those responsible may also be held liable for any further damage to the device resulting from this.
- Installation of the system should be performed by an authorized dealer. Installation by unqualified persons may result in damage to the antenna or vehicle.
- Do not open the cover of the antenna. Opening the cover will void the warranty. In case of repair, please contact your dealer.
- Do not allow children to play with foils or other packaging materials, there is a risk of suffocation.

### Conformity information

Megasat Werke GmbH hereby declares that the following equipment is in compliance with the essential requirements and other relevant provisions of Directives 2014/53/EU (RED) and RoHS 2.0 Directive 2015/863 and 2017/2102 amending Annex II to Directive 2011/65/EU:

Megasat Camper Connected 5G ready System (Antenne)  
(Artikel-Nr. 200219)

The declaration of conformity for this product is located at the company:  
Megasat Werke GmbH, Brückenstraße 2a, D-97618 Niederlauer

The declaration of conformity can be downloaded from our homepage:  
[www.megasat.tv/support/downloads](http://www.megasat.tv/support/downloads)

WEEE Reg.-Nr. DE70592344



Technical changes, printing errors  
and errors reserved.

Version 1.0 (November 2024)

Megasat Werke GmbH  
Brückenstraße 2a  
D-97618 Niederlauer

[www.megasat.tv](http://www.megasat.tv)  
[info@megasat.tv](mailto:info@megasat.tv)