



Bedienungsanleitung

Konformitätsinformation

Hiermit erklärt die Firma Megasat Werke GmbH, dass sich folgendes Gerät in Übereinstimmung mit den grundlegenden Anforderungen und den übrigen einschlägigen Bestimmungen der Richtlinie EMC 2014/30/EU und 2014/35/EU befindet:

Megasat HSC 10 (Art.-Nr. 0900166)

Die Konformitätserklärung zu diesen Produkten liegt der Firma vor:

Megasat Werke GmbH
Industriestraße 4a
D-97618 Niederlauer



1. Einleitung

Die Überwachungskamera ist geeignet als Zusatz- oder Ersatzkamera für bestehende Überwachungssysteme (z.B. HSC 7800). Die Kamera lässt sich problemlos mit nur wenigen Handgriffen in das System einbinden.



Die Kamera ist geeignet für den Außenbereich.
Schutzklasse IP 66

Hinweis:
Die Kamera kann nicht eigenständig betrieben werden. Eine DVR-Haupteinheit zur Einbindung und Verwaltung ist für den Betrieb zwingend erforderlich.

2. Sicherheitshinweise

Folgende Anweisungen sollen sicherstellen, dass Sie das Produkt korrekt verwenden können, um Gefahren oder Eigentumsverluste zu vermeiden.



Warnhinweise

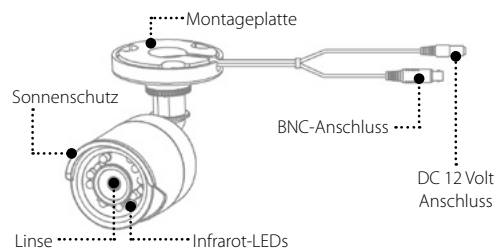
- Bei der Verwendung dieses Produkts müssen Sie die elektrischen Sicherheitsbestimmungen der Nation und Region strikt einhalten.
- Die Eingangsspannung sollte sowohl die SELV (Sicherheitskleinspannung) als auch die begrenzte Stromquelle mit 12 V DC gemäß IEC60950-1 Standard erfüllen.
- Schließen Sie mehrere Geräte nicht an ein Netzteil an, da die Überlastung des Adapters zu Überhitzung oder Brandgefahr führen kann.
- Vergewissern Sie sich, dass der Stecker fest mit der Steckdose verbunden ist.
- Wenn das Produkt an der Wand oder an der Decke montiert wird, muss das Gerät fest angebracht sein.
- Wenn Rauch, Gerüche aufsteigen oder das Gerät unübliche Geräusche von sich gibt, schalten Sie das Gerät sofort aus, ziehen Sie das Netzkabel und wenden Sie sich an das Servicecenter.
- Wenn das Gerät nicht ordnungsgemäß funktioniert, wenden Sie sich an Ihren Händler. Versuchen Sie niemals das Gerät selbst zu reparieren. Wir übernehmen keine Verantwortung für Probleme, die durch nicht autorisierte Reparatur oder Wartung verursacht werden!



Vorsichtsmaßnahmen

- Vergewissern Sie sich, dass die Netzspannung korrekt ist, bevor Sie die Kamera verwenden.
- Lassen Sie die Kamera nicht fallen und setzen Sie sie keinem physischen Schock aus.
- Bitte die Sensormodule nicht mit den Fingern berühren. Wenn eine Reinigung erforderlich ist, verwenden Sie ein sauberes, weiches Tuch und wischen Sie es vorsichtig ab.
- Richten Sie die Kamera nicht auf die Sonne oder besonders helle Orte. Dies kann zu einer Fehlfunktion führen und gleichzeitig die Lebensdauer des Sensors beeinflussen.
- Der Sensor kann durch einen Laserstrahl ausgebrannt werden. Stellen Sie daher bei Lasergeräten sicher, dass die Sensoroberfläche nicht dem Laserstrahl ausgesetzt wird.
- Stellen Sie die Kamera nicht an extrem heißen, kalten, staubigen oder feuchten Orten auf und setzen Sie sie keiner hohen elektromagnetischen Strahlung aus.
- Um Hitzestau zu vermeiden, ist eine gute Belüftung für die Betriebsumgebung erforderlich.
- Halten Sie die Kamera während des Gebrauchs von Wasser oder anderen Flüssigkeiten fern.
- Während einem Transport muss die Kamera in der Originalverpackung oder in der Verpackung der gleichen Textur verpackt sein.

3. Bezeichnungen

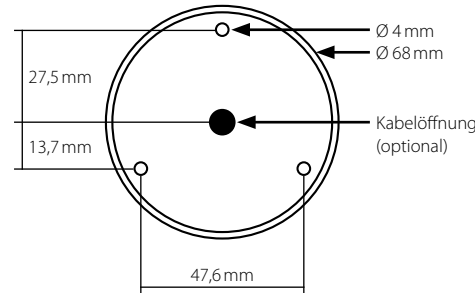


4. Installation und Montage

- Vergewissern Sie sich, dass das Gerät in der Verpackung in gutem Zustand ist und alle Montageteile enthalten sind.
- Vergewissern Sie sich, dass alle zugehörigen Geräte während der Installation ausgeschaltet sind.
- Falls Sie ein zusätzliches Netzteil anschließen (nicht im Lieferumfang enthalten!), überprüfen Sie zunächst, ob das Netzteil mit Ihrer Ausgangsleistung übereinstimmt, um Schäden zu vermeiden.
- Stellen Sie sicher, dass die Wand stark genug ist, um das Gewicht der Kamera und der Montagehalterung auszuhalten.
- Bei der Montage an einem Mauerwerk nutzen Sie bitte geeignete Dübel und Schrauben. Bei der Montage an einer Holzwand nutzen Sie bitte geeignete Schrauben zur Befestigung.

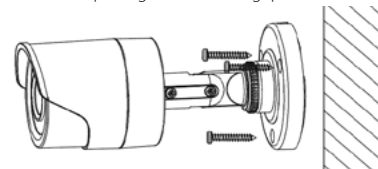
Befestigung an der Wand oder Decke

- Platzieren Sie die Bohrschablone an der Wand oder Decke.
- Bohren Sie die Löcher entsprechend der Bohrschablone.

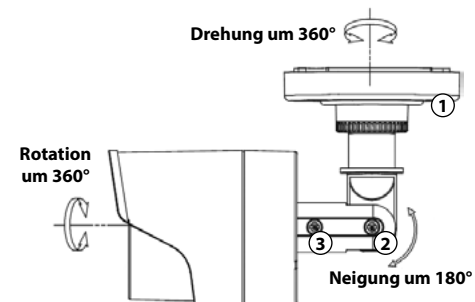


Hinweis: Das Bohrloch der Kabelöffnung ist nur erforderlich, wenn der Auslass zum Verlegen des Kabels verwendet wird.

- Befestigen Sie die Kamera mit den beiliegenden Schrauben. Legen Sie das Anschlusskabel nach hinten durch die Wand oder seitlich durch die Aussparung an der Montageplatte.



- Verbinden Sie das Videokabel (BNC) mit der Kamera. Sollte die Stromversorgung über das Videokabel nicht ausreichen, können Sie ein zusätzliches DC 12V Netzteil anschließen.
- Schalten Sie die DVR-Haupteinheit ein und überprüfen Sie den korrekten Blickwinkel der Kamera. Sollte der Blickwinkel nicht passen, können Sie die Kamera beliebig ausrichten.



- Lösen Sie die Schraubgewinde mit der Hand und stellen Sie den Drehwinkel der Kamera nach Ihren Bedürfnissen ein (Drehung bis 360°). Drehen Sie anschließend das Schraubgewinde wieder fest.
- Lockern Sie mit einem geeigneten Schraubendreher die Schraube und stellen Sie den Schwenkwinkel nach Ihren Bedürfnissen ein (Drehung bis 180°). Drehen Sie anschließend die Schraube wieder fest.
- Lockern Sie mit einem geeigneten Schraubendreher die Schraube und stellen Sie die Rotation der Kamera nach Ihren Bedürfnissen ein (Drehung bis 360°). Drehen Sie anschließend die Schraube wieder fest.

5. Inbetriebnahme der Kamera

Nachdem Sie die Kamera ordnungsgemäß installiert haben, wird sie automatisch von Ihrer DVR-Haupteinheit erkannt. Weitere Schritte für die Einbindung in das System entnehmen Sie bitte der Anleitung der DVR-Haupteinheit (z.B. HSC 7800).

6. Technische Daten

Material Gehäuse	Metall
Sensor	2 Megapixel Progressive-Scan-CMOS
Video-Auflösung	1920 x 1080 Pixel
Lichtempfindlichkeit	0,01 Lux @ (F1.2, AGC ON) 0 Lux mit IR
Verschlusszeit	PAL: 1/25 s zu 1/50.000 s NTSC: 1/30 s zu 1/50.000 s
Festbrennweite	2,8 mm
Sichtwinkel	103,55° (bei 2,8 mm)
Objektivfassung	M12
Nachtsichtreichweite	bis zu 20 Meter
Winkeleinstellung	Schwenken: 360° Neigen: 180° Drehen: 360°
Synchronisation	Interne Synchronisation
S/N-Verhältnis	> 62 dB
Ausgänge	1x HD Analog Ausgang (BNC) 1x Netzanschluss für Stromversorgung
Temperaturbereich	-40° C bis +60° C
Luftfeuchtigkeit	< 90% (nicht kondensierend)
Spannungsvers.	12 Volt DC (±30%) (über BNC-Leitung)
Stromverbrauch	max. 4 Watt
Schutzklasse	IP66
Abmessungen	70 mm x 154,5 mm (Ø/L)
Gewicht	298 g
Lieferumfang	Kamera, Schraubensatz, Bedienungsanleitung

Version: 1.0 (Mai 2018)

Technische Änderungen, Druckfehler und Irrtümer vorbehalten.



user manual

Conformity information

Hereby declare the company Megasat Werke GmbH that the following device is in compliance with the essential requirements and other relevant provisions of Directive Council 2014/30/EU and 2014/35/EU: **Megasat HSC 10** (Art.-No. 0900166)

The Declaration of Conformity for these products is located at the company:

Megasat Werke GmbH
Industriestraße 4a
D-97618 Niederlauer

WEEE Reg.-Nr. DE70592344



1. Introduction

The surveillance camera is suitable as an additional or replacement camera for existing surveillance systems (eg HSC 7800). The camera can be easily integrated into the system with just a few simple steps.



The camera is suitable for outdoor use.
Protection class IP 66

Note: The camera can not be operated independently. A DVR main unit for integration and management is essential for operation.

2. Safety instructions

The following instructions are intended to ensure that you can use the product correctly to avoid danger or property loss.



Warnings

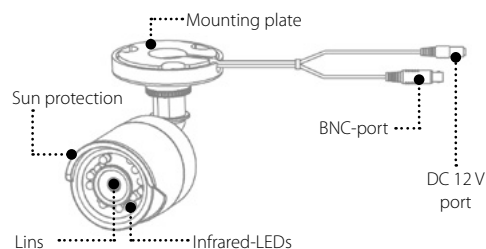
- When using this product, you must strictly comply with the national and local electrical safety regulations.
- The input voltage should meet both the SELV (safety extra-low voltage) and the limited 12VDC power source according to IEC60950-1 standard.
- Do not connect multiple devices to a power supply as overloading the adapter may cause overheating or fire hazard.
- Make sure the plug is firmly connected to the power outlet.
- If the product is to be mounted on the wall or ceiling, the appliance must be firmly attached.
- If smoke, odors, or unusual noises occur, immediately turn off the power, unplug the power cord, and contact the service center.
- If the device does not operate properly, contact your dealer. Never try to repair the device yourself. We assume no responsibility for problems caused by unauthorized repair or maintenance!



Precautions

- Make sure that the mains voltage is correct before using the camera.
- Do not drop the camera or subject it to physical shock.
- Please do not touch the sensor modules with your fingers. If cleaning is required, use a clean, soft cloth and gently wipe it off.
- Do not aim the camera at the sun or bright places. This can lead to a malfunction and at the same time affect the life of the sensor.
- The sensor can be burned out by a laser beam. For laser devices, therefore, make sure that the sensor surface is not exposed to the laser beam.
- Do not place the camera in extremely hot, cold, dusty or damp locations and do not expose it to high levels of electromagnetic radiation.
- To avoid heat build-up, good ventilation is required for the operating environment.
- Keep the camera away from water or other liquids during use.
- During transport, the camera must be packed in the original packaging or in the same texture packaging.

3. Designations

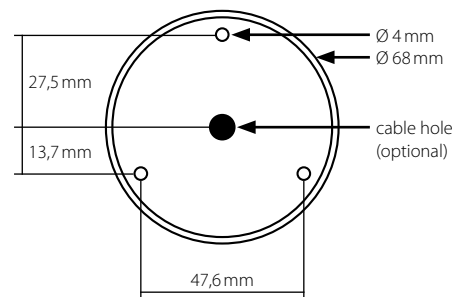


4. Installation and mounting

- Make sure the device is in good condition in the packaging and all mounting hardware is included.
- Make sure all related devices are turned off during installation.
- If you connect an additional power supply (not included!), First check that the power supply matches your output power to prevent damage.
- Make sure the wall is strong enough to withstand the weight of the camera and mounting bracket.
- When mounting on masonry, please use suitable dowels and screws. When mounting on a wooden wall please use suitable screws for fixing.

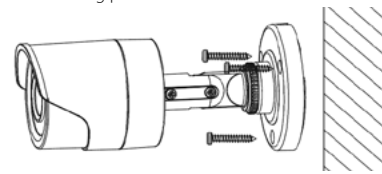
Attachment to the wall or ceiling

1. Place the drilling template on the wall or ceiling.
2. Drill the holes according to the drilling template.

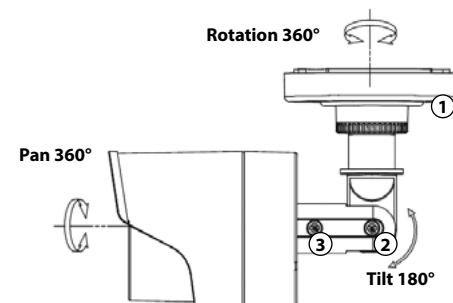


Note: The hole of the cable hole is required only when the outlet is used to lay the cable.

3. Attach the camera using the supplied screws. Lay the connection cable backwards through the wall or laterally through the recess on the mounting plate.



4. Connect the video cable (BNC) to the camera. If the power supply via the video cable is not sufficient, you can connect an additional DC 12 V power supply.
5. Turn on the DVR main unit and check the correct angle of the camera. If the viewing angle does not fit, you can adjust the camera as you like.



1. Loosen the screw threads by hand and adjust the rotation angle of the camera according to your needs (rotation up to 360°). Then tighten the screw thread again.
2. Loosen the screw with a suitable screwdriver and adjust the swivel angle to your needs (rotation up to 180°). Then tighten the screw again.
3. Loosen the screw with a suitable screwdriver and adjust the rotation of the camera according to your needs (rotation up to 360°). Then tighten the screw again.

5. Using the camera

After properly installing the camera, it will automatically be detected by your main DVR unit. Further steps for integration into the system can be found in the instructions of the DVR main unit (eg HSC 7800).

6. Specifications

Material housing	Metal
Sensor	2 Megapixel Progressive-Scan-CMOS
Video Resolution	1920 x 1080 Pixel
Photosensitivity	0.01 Lux @ (F1.2, AGC ON) 0 Lux with IR
Shutter speed	PAL: 1/25 s to 1/50.000 s NTSC: 1/30 s to 1/50.000 s
Fixed focal length	2.8 mm
Viewing angle	103.55° (at 2.8 mm)
Lens mounting	M12
Night vision coverage	up to 20 meters
Angle adjustment	Pan: 360° Tilt: 180° Rotation: 360°
Synchronization	Internal synchronization
S/N ratio	> 62 dB
Outputs	1x HD analog output (BNC) 1x power supply
Temperature range	-40° C to +60° C
Humidity	< 90% (not condensing)
Power supply	12 V DC (±30%) (via BNC-cable)
Power consumption	max. 4 W
Protection class	IP66
Dimensions	70 mm x 154,5 mm (Ø/L)
Weight	298 g
Delivery	Camera, screw set, user manual

Version: 1.0 (May 2018)

Technical changes, misprints and errors reserved.