

Sicherheitshinweise

Bitte überprüfen Sie vor Inbetriebnahme die Koaxialleitungen auf evtl. Kurzschlüsse, da es sonst zu einem Defekt am Multischalter kommen könnte. Der Montageort sollte trocken und gegen Feuchtigkeit geschützt sein. Achten Sie darauf, dass der Multischalter keiner direkten Sonneneinstrahlung ausgesetzt, nicht in unmittelbarer Nähe von Wärmequellen angebracht wird und eine ausreichende Belüftung gewährleistet ist. Um Kurzschlüsse zu vermeiden, stecken Sie das Netzteil für die Stromversorgung erst ein, wenn alle Koaxialleitungen angeschlossen sind.

Anschluss

Montieren Sie das LNB an die vorgesehene Halterung des Spiegels und schließen es an den Multischalter an. Die Ausgänge des Quattro-LNBs müssen mit den entsprechenden Eingängen des Multischalters verbunden werden. Die Bezeichnungen können von Hersteller zu Hersteller abweichen (z. B. „HH“ oder „High/H“, ...). Freie Anschlüsse (Receiver-Ausgänge) sollten mit Abschlusswiderständen versehen werden um evtl. Störungen zu vermeiden. Wenn mehrere Satelliten betrieben werden, muss jedes LNB an die jeweilige Gruppe des Multischalters angeschlossen werden. Das heißt, LNB 1 muss mit allen 4 Ebenen auf Gruppe A des Multischalters. LNB 2 auf Gruppe B (siehe Beispiel 2).

WICHTIGER HINWEIS: Nicht verwendete LNB-Eingänge und -Ausgänge der kaskadierbaren Multischalter dürfen NICHT mit einem Abschlusswiderstand belegt werden (Powerpass)!

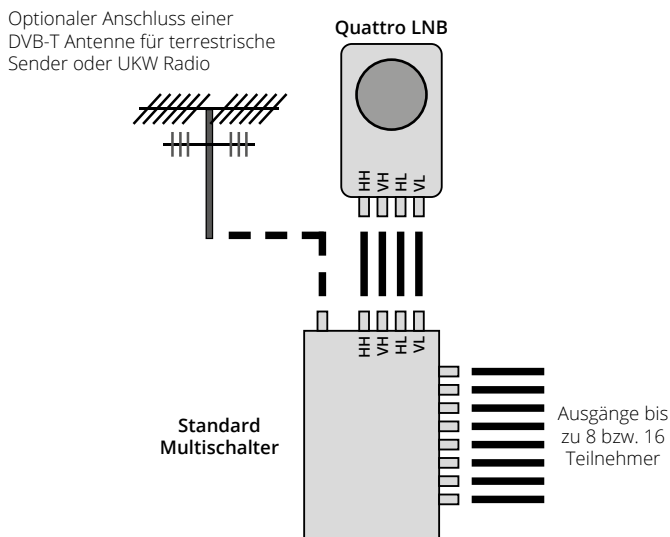
Konformitätsinformation

Hiermit erklärt die Firma Megasat Werke GmbH, dass sich folgendes Gerät in Übereinstimmung mit den grundlegenden Anforderungen und den übrigen einschlägigen Bestimmungen der Richtlinie 2014/30/EU und 2014/35/EU sowie der Funkgeräterichtlinie 2014/53/EU befindet:

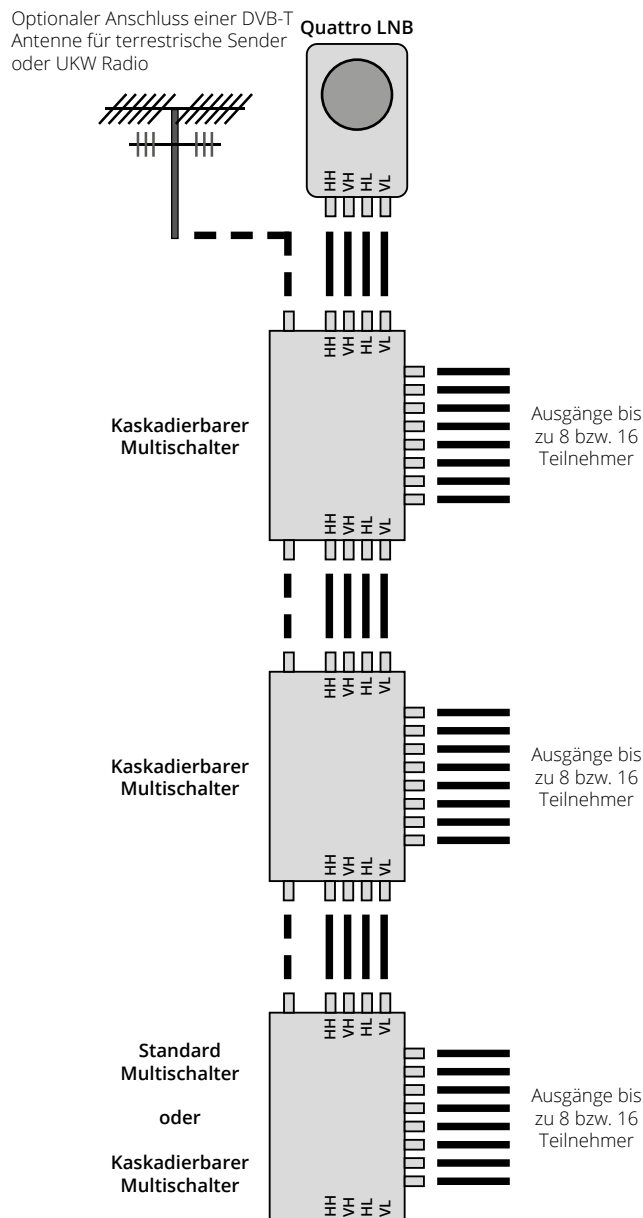
- Multischalter 5/8 (Art.-Nr. 0600150)
- Multischalter 5/12 (Art.-Nr. 0600205)
- Multischalter 5/16 (Art.-Nr. 0600152)
- Multischalter 9/8 (Art.-Nr. 0600151)
- Multischalter 9/16 (Art.-Nr. 0600153)
- Multischalter 17/8 (Art.-Nr. 0600154)
- Multischalter 17/16 (Art.-Nr. 0600155)
- Multischalter 5/8 C (Art.-Nr. 0600189)
- Multischalter 5/16 C (Art.-Nr. 0600192)
- Multischalter 9/8 C (Art.-Nr. 0600190)
- Multischalter 9/16 C (Art.-Nr. 0600193)
- Multischalter 17/8 C (Art.-Nr. 0600191)
- Multischalter 17/16 C (Art.-Nr. 0600194)

Die Konformitätserklärung zu diesen Produkten liegt der Firma vor:
Megasat Werke GmbH, Brückenstraße 2a, D-97618 Niederlauer
Die Konformitätserklärung können Sie auf unserer Homepage downloaden: www.megasat.tv/support/downloads

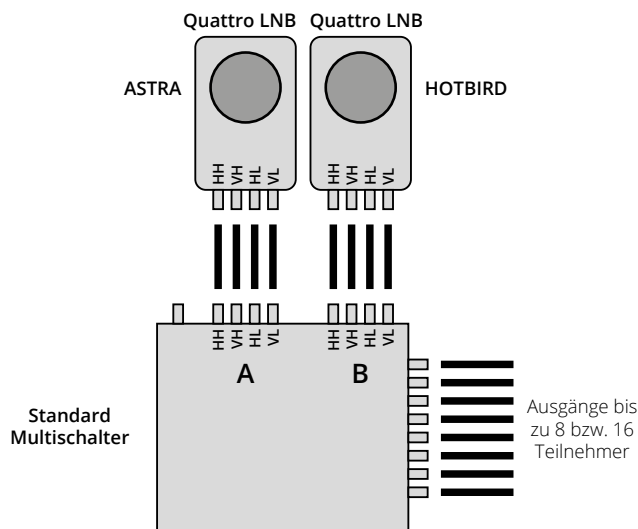
Beispiel 1: 1 Satellit mit Standard Multischalter



Beispiel 3: 1 Satellit mit Kaskaden Multischalter



Beispiel 2: 2 Satelliten mit Standard Multischalter



Safety Instructions

Please check the coaxial lines for possible short circuits before commissioning, otherwise the multiswitch could be defective. The installation site should be dry and protected against humidity. Make sure that the multiswitch is not exposed to direct sunlight, is not installed in the immediate vicinity of heat sources and that sufficient ventilation is ensured. To avoid short circuits, do not plug in the power supply unit until all coaxial lines are connected.

Connection

Mount the LNB to the intended holder of the dish and connect it to the multiswitch. The outputs of the Quattro LNB must be connected to the corresponding inputs of the multiswitch. The designations may vary from manufacturer to manufacturer (e.g. „HH“ or „High/H“, ...). Free connections (receiver outputs) should be provided with terminating resistors to avoid possible interference. If several satellites are operated, each LNB must be connected to the respective group of the multiswitch. That means LNB 1 must be connected with all 4 levels to group A of the multiswitch. LNB 2 on group B (see example 2).

IMPORTANT NOTE: Unused LNB inputs and outputs of the cascadable multiswitches must NOT be assigned a terminating resistor (Powerpass)!

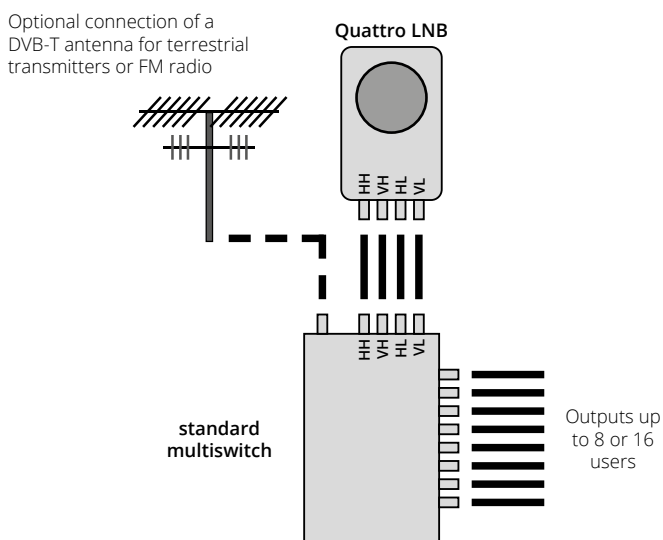
Conformity information

Megasat Werke GmbH hereby declares that the following equipment is in conformity with the essential requirements and the other relevant provisions of Directive 2014/30/EU and 2014/35/EU and the Radio Equipment Directive 2014/53/EU:

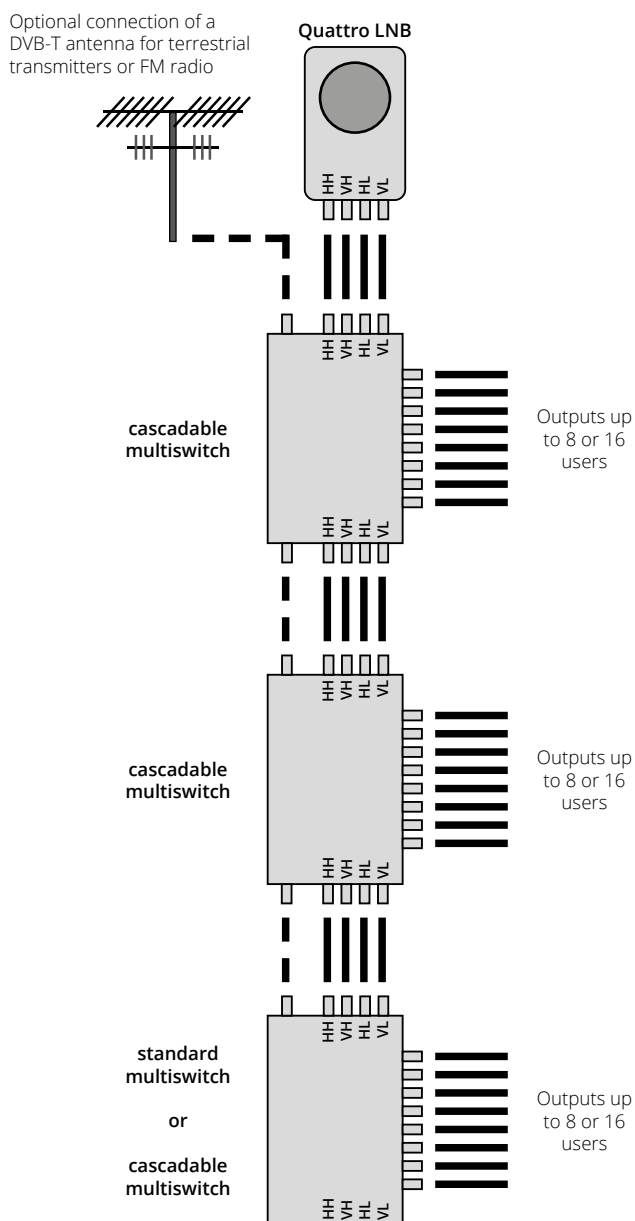
- Multischalter 5/8 (Art.-No. 0600150)
- Multischalter 5/12 (Art.-No. 0600205)
- Multischalter 5/16 (Art.-No. 0600152)
- Multischalter 9/8 (Art.-No. 0600151)
- Multischalter 9/16 (Art.-No. 0600153)
- Multischalter 17/8 (Art.-No. 0600154)
- Multischalter 17/16 (Art.-No. 0600155)
- Multischalter 5/8 C (Art.-No. 0600189)
- Multischalter 5/16 C (Art.-No. 0600192)
- Multischalter 9/8 C (Art.-No. 0600190)
- Multischalter 9/16 C (Art.-No. 0600193)
- Multischalter 17/8 C (Art.-No. 0600191)
- Multischalter 17/16 C (Art.-No. 0600194)

The declaration of conformity for these products is available to the company: Megasat Werke GmbH, Brückenstraße 2a, D-97618 Niederlauer. You can download the declaration of conformity from our homepage: www.megasat.tv/support/downloads

Example 1: 1 satellite with standard multiswitch



Example 3: 1 satellite with cascades multiswitch



Example 2: 2 satellites with standard multiswitch

