

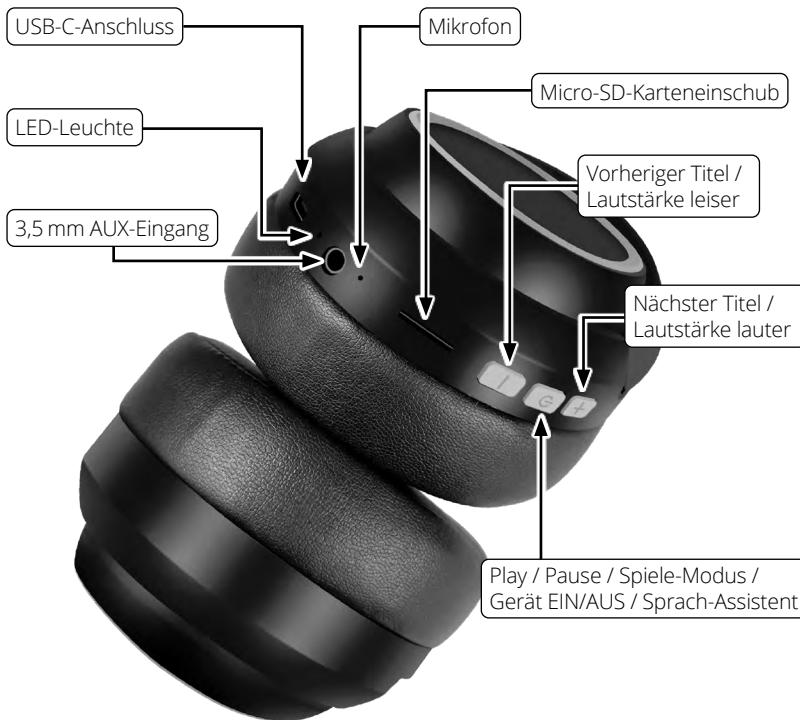
Sicherheitshinweise

- Um Brände und Stromschläge zu vermeiden, darf dieses Produkt weder Regen noch Feuchtigkeit ausgesetzt werden.
- Der Akku muss vor Gebrauch geladen werden. Verwenden Sie immer das beiliegende Ladekabel.
- Öffnen Sie nicht das Gehäuse. Kontaktieren Sie qualifiziertes und lizenziertes Service-Personal, um das Gerät zu reparieren, oder kontaktieren Sie Ihren Händler.
- Nach einer längeren Lagerung muss der Akku möglicherweise erneut aufgeladen werden.
- Bei Nichtgebrauch des Kopfhörers laden Sie bitte den Akku nicht unnötig längere Zeit auf.
- Reinigen Sie das Gerät nur mit einem feuchten Tuch. Vermeiden Sie chemische Reiniger.
- Bei voller Lautstärke kann ein längeres Hören über das Gerät das Gehör des Benutzers beschädigen. (Hörstörungen wie vorübergehende oder dauerhafte Taubheit, Tinnitus, ...).
- Wir empfehlen daher, das Gerät nicht mit hoher Lautstärke und nicht mehr als eine Stunde pro Tag bei mittlerer Lautstärke zu verwenden.
- Lassen Sie Kinder nicht mit Folien oder anderen Verpackungsteilen spielen, es besteht Erstickungsgefahr.

Technische Daten

- Kopfhörer-Art: Over-Ear (geschlossen)
- BT-Version: 5.3
- Audio-Bereich: 20 Hz – 20 kHz
- Frequenzbereich: 2.402 – 2.480 GHz
- Max. Sendeleistung: 2,5 mW
- BT Profile: HSP, HFP, A2DP, AVRCP
- Emissionsbereich: > 20 Meter
- Laufzeit: ca. 40 Stunden
- Ladezeit: ca. 2 Stunden
- Standby: ca. 1000 Stunden
- Musikwiedergabe: Stereo
- Akku: 3.7 Volt, 400 mAh, LiPo
- SD-Karteneinschub: max. 64 GB
- Audio-Formate: MP3
- Anschluss: 3,5 mm AUX-Eingang
- Lautsprecher: 40 mm, 32 Ω
- Mikrofon: 42 dB
- SNR: ≥ 95 dB
- Betriebstemperatur: 10° C – 45° C

Bedienung Megasat Wireless BT Kopfhörer



Kopfhörer verbinden

Schalten Sie den Kopfhörer ein, indem Sie 2 Sekunden die EIN/AUS-Tastgedrückt halten. Möchten Sie den Kopfhörer ausschalten, halten Sie die Taste 4 Sekunden gedrückt. Nachdem der Kopfhörer eingeschaltet wurde, blinkt die LED. Aktivieren Sie die BT-Verbindung Ihres Smartphones. Warten Sie, bis der Kopfhörer in Ihrer BT-Liste erscheint (Megasat MEG-BH01) und wählen Sie diesen aus. Warten Sie, bis die Verbindung erfolgreich abgeschlossen wurde.

Play / Pause

Drücken Sie die EIN/AUS-Taste um einen Titel zu pausieren oder zu starten.

Lautstärke regeln

Drücken Sie kurz die +Taste, um die Lautstärke um eine Stufe zu erhöhen. Drücken Sie kurz die -Taste, um die Lautstärke um eine Stufe zu verringern.

Nächster / Vorheriger Titel

Drücken Sie lange die +Taste, um zum nächsten Titel zu gelangen. Drücken Sie lange die -Taste, um zum vorherigen Titel zu gelangen.

Anruf annehmen

Bei einkommenden Anruf drücken Sie kurz die EIN/AUS-Taste, um den Anruf entgegenzunehmen.

AUX-Eingang

Nutzen Sie den 3,5 mm Anschluss, um im ausgeschalteten Zustand den Kopfhörer mit einem Endgerät zu verbinden. Diese Verbindung benötigt keine Akku-Leistung.

Von SD-Karte abspielen

Stecken Sie eine geeignete Micro-SD-Karte (max. 64 GB) in den Schacht, um MP3-Dateien direkt am Kopfhörer abzuspielen. Drücken Sie zweimal kurz hintereinander die +Taste, um in den SD-Karten-Modus zu gelangen.

Gaming Latenzzeit / Normal-Modus

Drücken Sie dreimal kurz hintereinander die EIN/AUS-Taste, um zwischen den Gaming- und dem Normal-Modus zu wechseln.

Sprach-Assistent

Drücken Sie zweimal kurz hintereinander die EIN/AUS-Taste, um den Sprach-Assistent zu aktivieren (Siri / Google.)

Konformitätserklärung

Hiermit erklärt die Firma Megasat Werke GmbH, dass sich folgende Geräte in Übereinstimmung mit den grundlegenden Anforderungen und den übrigen einschlägigen Bestimmungen der Richtlinie RoHS 2011/65EU / 2015/863/EU und RED 2014/53/EU befinden:

Megasat MEG-BH01 (Art-Nr. 0900202) Die Konformitätserklärung zu diesen Produkten liegt der Firma vor und kann heruntergeladen werden unter: www.megasat.tv/downloads

Megasat Werke GmbH, Brückenstraße 2a, D-97618 Niederlauer
Technische Änderungen, Druckfehler und Irrtümer vorbehalten.

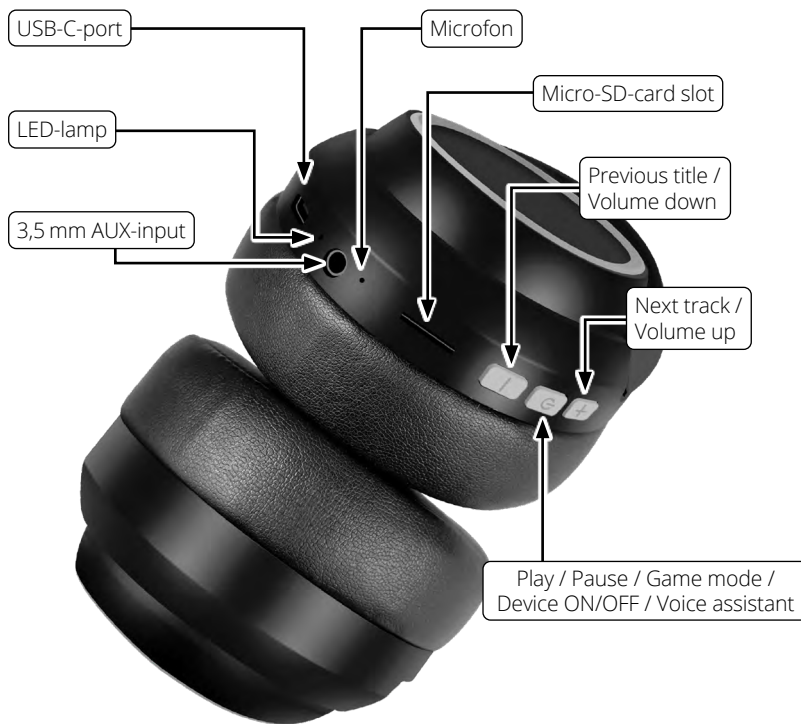
Safety instructions

- To avoid fire and electric shock, this product must not be exposed to rain or moisture.
- The battery must be charged before use. Always use the enclosed charging cable.
- Do not open the housing. Contact qualified and licensed service personnel to repair the device or contact your dealer.
- After prolonged storage, the battery may need to be recharged. When the headphones are not in use, please do not charge the battery unnecessarily for long periods of time.
- Only clean the device with a damp cloth. Avoid chemical cleaners.
- Prolonged listening through the device at full volume can damage the user's hearing. (Hearing disorders such as temporary or permanent deafness, tinnitus, ...).
- We therefore recommend not using the device at high volume and not for more than one hour per day at medium volume.
- Do not allow children to play with foils or other packaging parts, as there is a risk of suffocation.

Specifications

- Headphone type: Over-ear (closed)
- BT version: 5.3
- Audio range: 20 Hz - 20 kHz
- Frequency range: 2.402 - 2.480 GHz
- Max transmission power: 2,5 mW
- BT profiles: HSP, HFP, A2DP, AVRCP
- Emission range: > 20 metres
- Operating time: approx. 40 hours
- Charging time: approx. 2 hours
- Standby: approx. 1000 hours
- Music playback: stereo
- Battery: 3.7 Volt, 400 mAh, LiPo
- SD card slot: max. 64 GB
- Audio formats: MP3
- Connection: 3.5 mm AUX input
- Loudspeaker: 40 mm, 32 Ω
- Microphone: 42 dB
- SNR: ≥ 95 dB
- Operating temperature: 10° C - 45° C

Operation Megasat Wireless BT Headphone



Connect headphones

Switch on the headphones by pressing and holding the ON/OFF button for 2 seconds. To switch off the headphones, press and hold the button for 4 seconds. Once the headphones have been switched on, the LED flashes. Activate the BT connection on your smartphone. Wait until the headphones appear in your BT list (Megasat MEG-BH01) and select them. Wait until the connection has been successfully completed.

Play / Pause

Press the ON/OFF button to pause or start a track.

Control volume

Briefly press the + button to increase the volume by one level. Briefly press the button to decrease the volume by one level.

Next / Previous title

Press and hold the +button to go to the next track. Press and hold the button to go to the previous track.

Accept call

When a call comes in, briefly press the ON/OFF button to answer the call.

AUX-input

Use the 3.5 mm connection to connect the headphones to an end device when they are switched off. This connection does not require any battery power.

Play from SD card

Insert a suitable micro SD card (max. 64 GB) into the slot to play MP3 files directly on the headphones. Press the + button twice in quick succession to switch to SD card mode.

Gaming latency / normal mode

Press the ON/OFF button three times in quick succession to switch between gaming and normal mode.

Voice assistant

Press the ON/OFF button twice in quick succession to activate the voice assistant (Siri / Google.)

Declaration of conformity

Megasat Werke GmbH hereby declares that the following equipment is in compliance with the essential requirements and other relevant provisions of Directive RoHS 2011/65EU / 2015/863/EU and RED 2014/53/EU: Megasat MEG-BH01 (Art-No. 0900202)

The declaration of conformity for these products is available from the company and can be downloaded at:

www.megasat.tv/downloads

Megasat Werke GmbH, Brückenstraße 2a, D-97618 Niederlauer

Technical changes, misprints and errors reserved.

WEEE Reg.-Nr. DE70592344

